

dichter dran.



unternehmensgruppe

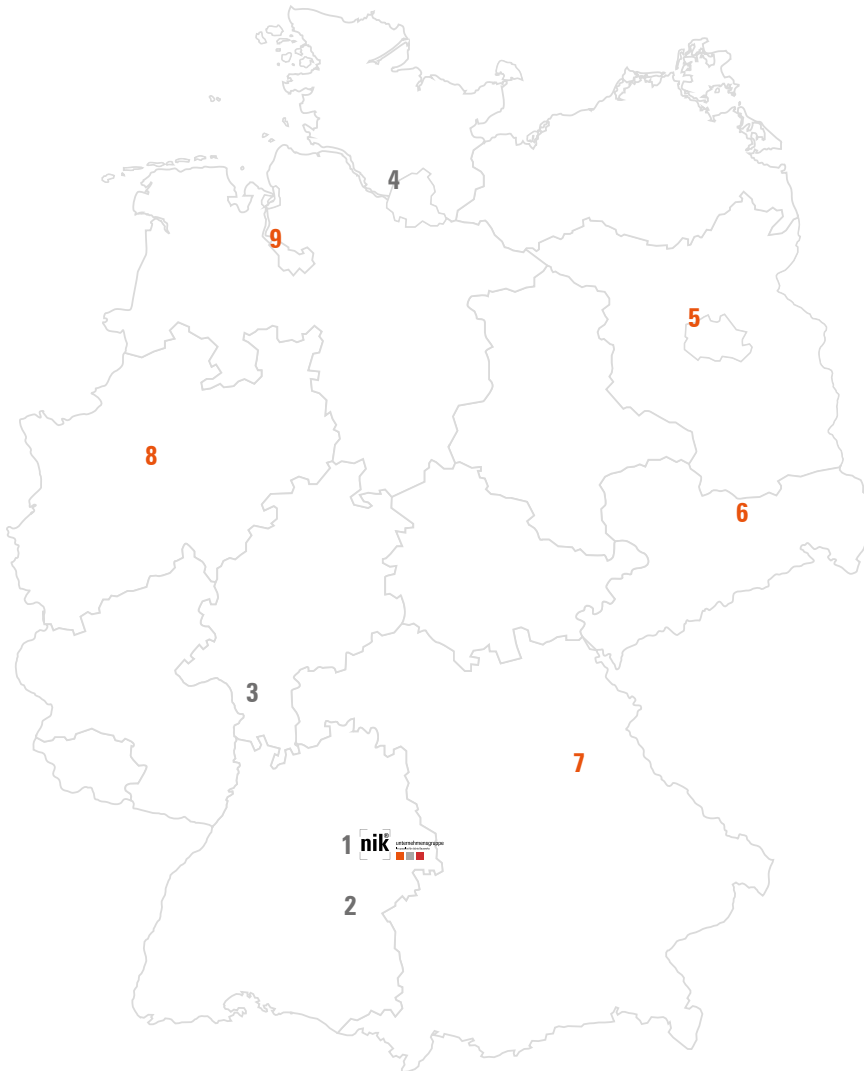
Ihr spezialist für dichte Bauwerke



www.nik-gruppe.de

Produktdatenblatt

NIK[®]-Flex Bodenablauf



Standorte

- 1. Hauptsitz Süssen**
Baierhofweg 3, 73079 Süssen
Tel +49 (0) 7162 70 759 90
E-Mail nik@weisse-wanne.com
- 2. Standort Biberach**
Beethovenstr. 3, 88400 Biberach
Tel +49 (0) 7162 70 759 50
- 3. Standort Rhein-Main**
Ohmstr. 12, 63225 Langen
Tel +49 (0) 7162 70 759 40
- 4. Standort Hamburg**
Waldhofstr. 25 / Halle 7,
25474 Ellerbek
Tel +49 (0) 7162 70 759 90

Vertriebsstandorte

- 5. Berlin**
- 6. Sachsen**
- 7. Bayern**
- 8. Nordrhein-Westfalen**
- 9. Bremen**

Disclaimer

Das Werk einschließlich aller seiner Teile ist urheberrechtlich geschützt. Ohne Zustimmung der NIK[®] Unternehmensgruppe ist die Verwendung nicht erlaubt. Alle Texte und Abbildungen in diesem Druckerzeugnis wurden mit großer Sorgfalt erarbeitet und zusammengestellt und dienen der Vorabinformation. Dennoch können Fehler nicht ausgeschlossen werden. Eine Haftung des Herausgebers, gleich aus welchem Rechtsgrund, ist ausgeschlossen. Die angegebenen Preise verstehen sich zuzüglich gesetzlicher Mehrwertsteuer. Mit Erscheinen dieses Dokumentes verlieren alle bisherigen Exemplare ihre Gültigkeit.

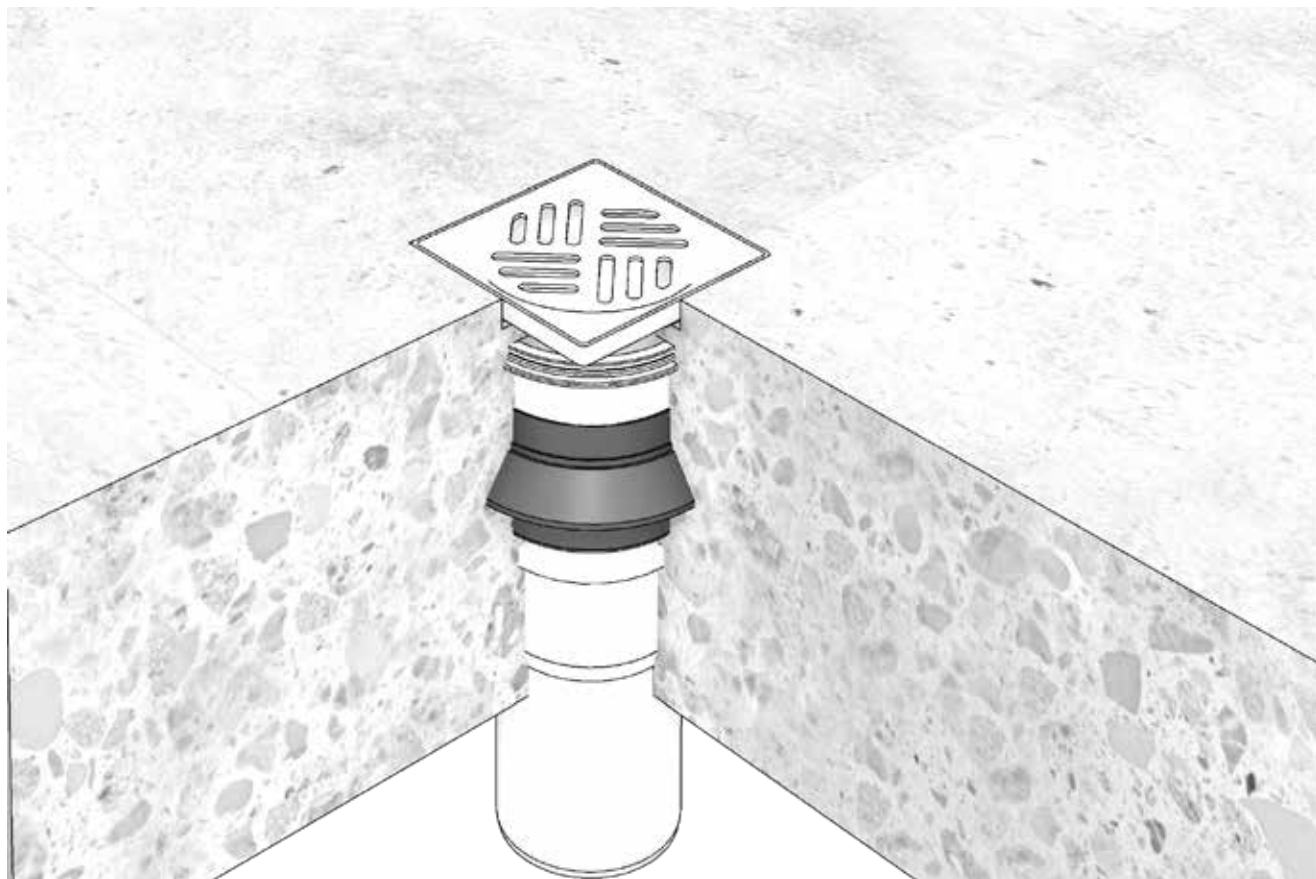
1. Allgemein

1.1	Das Produkt.....	4
1.1.1	Vorteile.....	4
1.1.2	Einsatzbereich	4
1.2	Technische Informationen	5
1.3	Einbauhinweise	8

1. Allgemein

1.1 Das Produkt

Der NIK®-Flex Bodenablauf ist außen mit einer Wassersperre ausgestattet. Diese ist zusätzlich mit der bewährten mineralischen Beschichtung versehen. Dadurch ist eine doppelte Sicherheit für die Dichtigkeit zum umgebenden Beton gegeben.



1.1.1 Vorteile

- Zuverlässiges Abdichten des Bodenablaufs
- Problemloser Einbau
- Abdeckung gegen Verschmutzung der Rohrdurchführung
- Viele Materialien lieferbar
- Alle haustechnischen Anforderungen werden erfüllt

1.1.2 Einsatzbereich

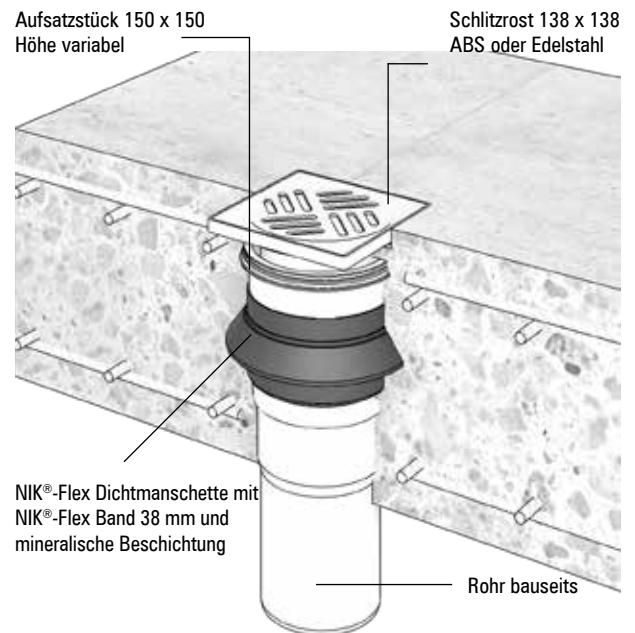
Mit dem NIK®-Flex Bodenablauf können Flächen entwässert werden, welche durch wasserundurchlässige Stahlbetonplatten gebildet werden. Die Durchdringung der Platten ist mit dem NIK®-Flex Bodenablauf gefahrlos möglich. Kellerböden können daher über Grundleitungen im Baugrundbereich sicher entwässert werden.

Die Anforderung „wasserundurchlässig“ der Weißen Wanne wird durch die bewährte mineralische Beschichtung sowie einer zusätzlichen Wassersperre vollständig erfüllt.

1.2 Technische Informationen

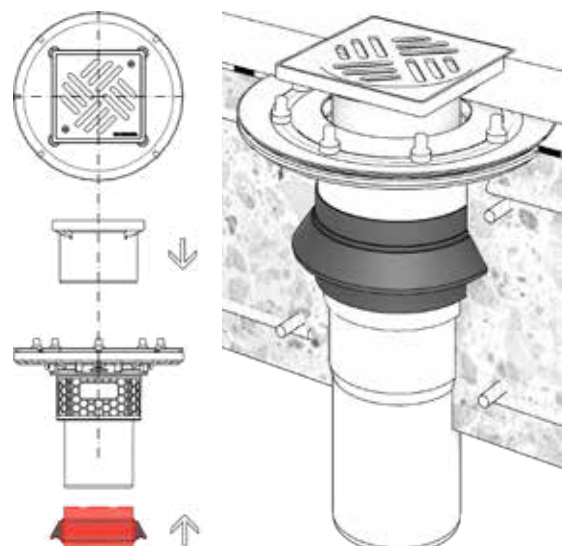
NIK®-Flex Bodenablauf

- Abflusselement (Grundkörper) aus PP Ø 75 oder 110
- NIK®-Flex Dichtungsmanschette mit NIK®-Flex Band 38 mm und mineralische Beschichtung
- Aufsatzstück 150 x 150, 56 mm höhenverstellbar
- Schlitzrost ABS, Edelstahl oder Aufsatzstück befliesbar
- Maximale Belastung 0,3 t, begehbar (Belastungsklasse K3)
- Herausnehmbarer Geruchsverschluss
- Andere Abmessungen und Ausführungen auf Anfrage



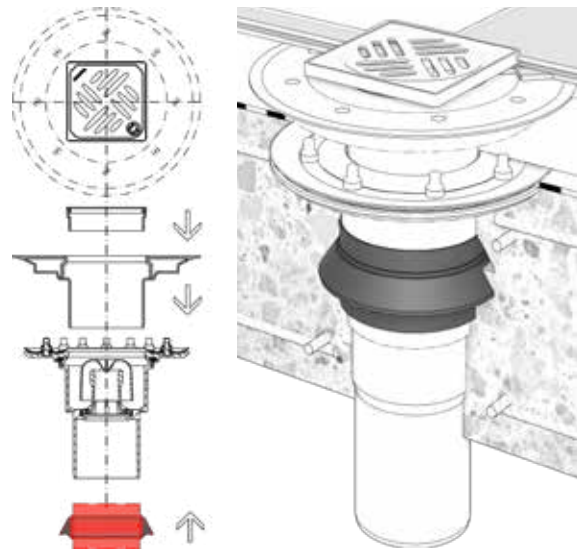
NIK®-Flex Bodenablauf mit Pressdichtungsflansch

- Abflusselement (Grundkörper) aus PP DN100 mit Geruchsverschluss, mit Pressdichtungsflansch
- NIK®-Flex Dichtungsmanschette mit NIK®-Flex Band 38 mm und mineralische Beschichtung
- Aufsatzstück 150 x 150, 56 mm höhenverstellbar
- Schlitzrost ABS, Edelstahl oder Aufsatzstück befliesbar
- Maximale Belastung 0,3 t, begehbar (Belastungsklasse K3)
- Herausnehmbarer Geruchsverschluss
- Andere Abmessungen und Ausführungen auf Anfrage



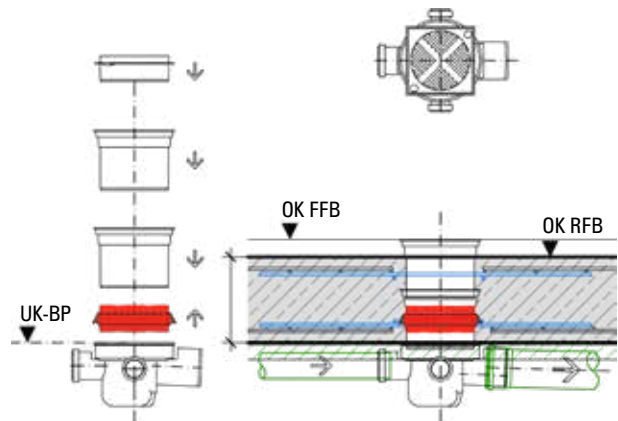
NIK®-Flex Bodenablauf mit Pressdichtungsflansch und Dünnbettaufsatz

- Abflusselement (Grundkörper) aus PP DN100 mit Geruchsverschluss, mit Pressdichtungsflansch
- NIK®-Flex Dichtungsmanschette mit NIK®-Flex Band 38 mm und mineralische Beschichtung
- Aufsatzstück als Dünnbettaufsatz aus ABS mit Gewebematte
- Schlitzrost und Rahmen aus Edelstahl V2A, Belastungsklasse L15, Rahmenmass 150 x 150 mm
- Höhenverstellbereich 10-18 mm, mit Einlauföffnungen für die Einleitung von Sickerwasser



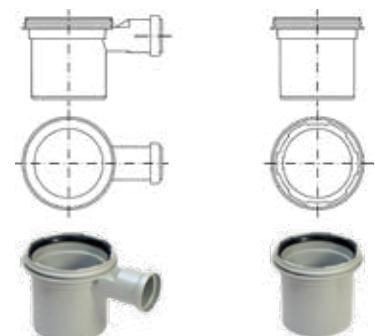
NIK®-Flex Bodenablauf mit Rückstauklappe (Universal), Aufsatzstück (Anzahl nach Bedarf.)

- Abflusselement (Grundkörper) aus PP DN 100 mit herausnehmbarem Rückstaudoppelverschluss und handverriegelbarem Notverschluss
- Geruchsverschlusshöhe 60 mm, mit Schlammeimer, Abflussleistung 1,8 l/s, zwei Zuläufe DN 50 und einen Zulauf DN 70 mit Blindstopfen
- Aufsatzstück aus Kunststoff, teleskopisch höhenverstellbar von 25-65 mm, Schlitzrost aus Kunststoff
- Auslauf: 2,5 ° (seitlich)
- Zuläufe: mit drei Zuläufen
- Belastungsklasse: K3 (300 kg)
- Aufsatzstück/Schlitzrost: Kunststoff schwarz
- Rostgröße: 200 x 200 mm



Verlängerungsstück aus PP für Bodenablauf

- Verlängerungsstück aus PP, mit Lippendichtung ohne seitlichem Zulauf
- Verlängerungsstück aus PP, mit Lippendichtung mit seitlichem Zulauf

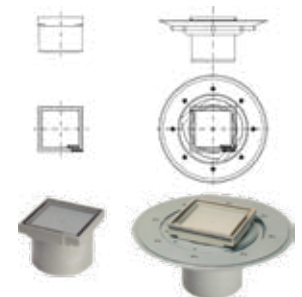


NIK®-Flex Boden-/Deckenabläufe Ecoguss® System

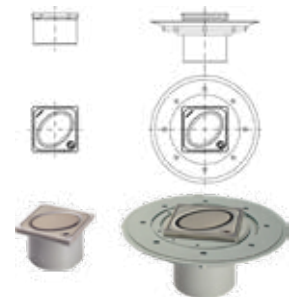
- Variofix-Dünnbettaufsatz aus ABS
- Belastungsklasse L 15
- Aufsatzstück aus ABS
- Belastungsklasse L 15



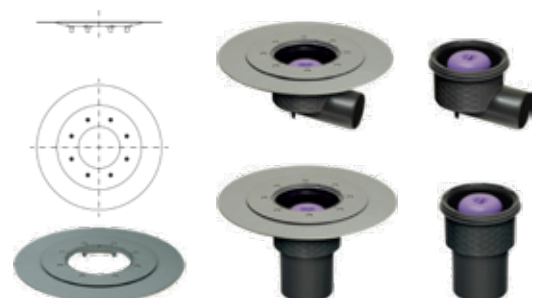
- Variofix-Dünnbettaufsatz aus ABS
- Belastungsklasse K 3
- Aufsatzstück aus ABS
- Belastungsklasse K 3



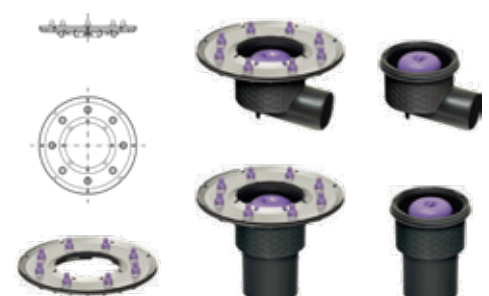
- Variofix-Dünnbettaufsatz aus ABS.
- Belastungsklasse L 15
- Aufsatzstück aus ABS
- Belastungsklasse L 15



- Grundkörper Ecoguss®
- Grundkörper Ecoguss®, mit Klebeflansch
- Hochtemperaturbeständig,
mit herausnehmbarem Geruchverschluss



- Grundkörper Ecoguss®
- Grundkörper Ecoguss®, mit Pressdichtungsflansch
- Hochtemperaturbeständig,
mit herausnehmbarem Geruchverschluss.



Parkdeck-, Hof- und Terrassenentwässerung

Neben den NIK®-Flex Bodenabläufen können flexible und kompakte Lösungen aus Kunststoff oder dem HighTec-Werkstoff Ecoguss für einen robusten sowie individuellen Einsatz bei der Parkdeck-, Hof- oder Terrassenentwässerung mit der NIK®-Flex Wassersperre hergestellt werden. Nennen Sie uns ihre Anforderungen, wir bieten die passende Lösung.

Parkdeckabläufe

Robuste Abläufe aus Ecoguss, für den Einsatz im befahrbaren Bereich auf Parkdecks. Verfügbar in den Nenngrößen DN 70, DN 100 und DN 125.



Hofabläufe

Umfangreiches Sortiment an Hofabläufen aus Ecoguss oder Kunststoff, für den Einsatz außerhalb, aber auch innerhalb von Gebäuden.



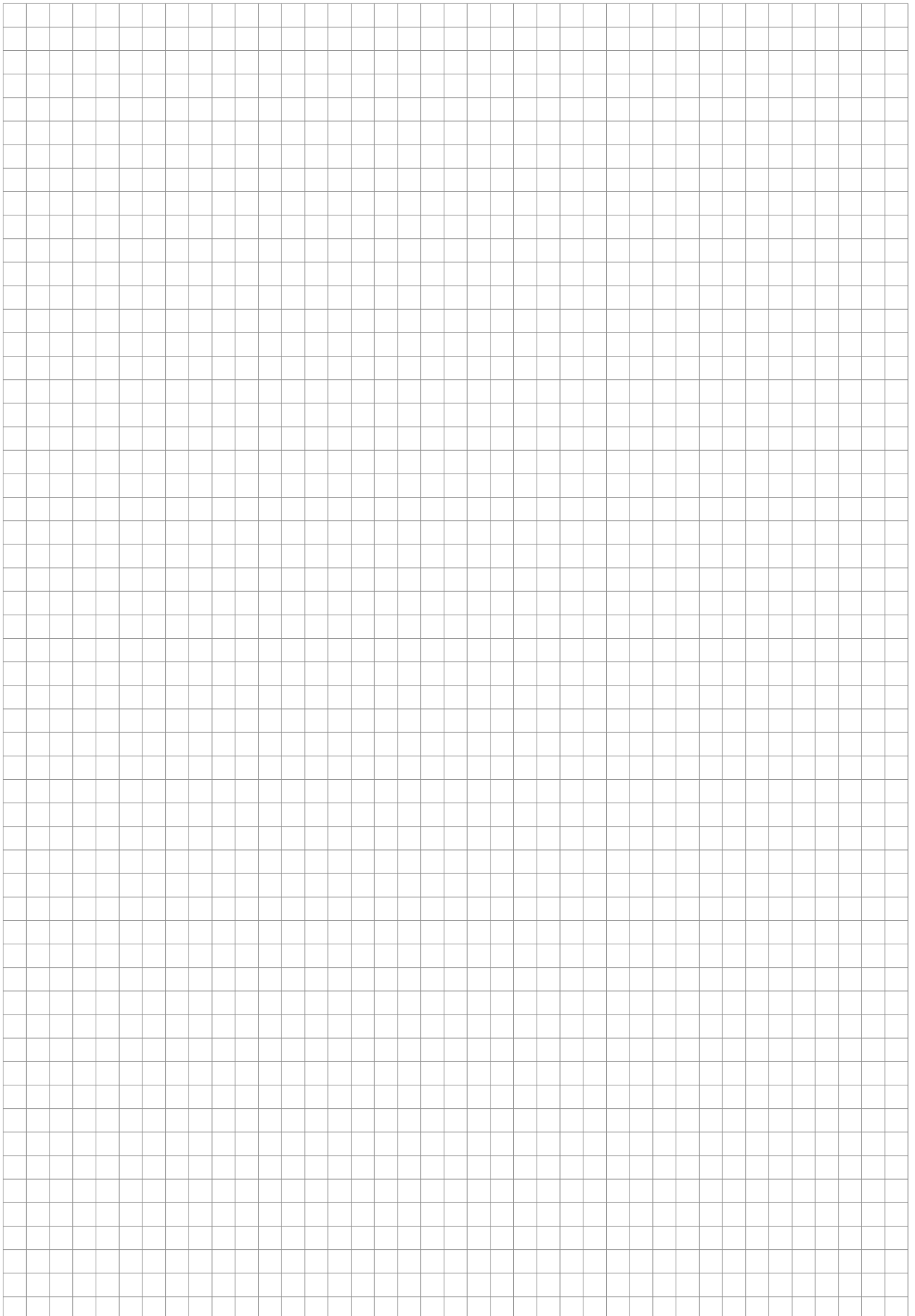
Terrassenabläufe

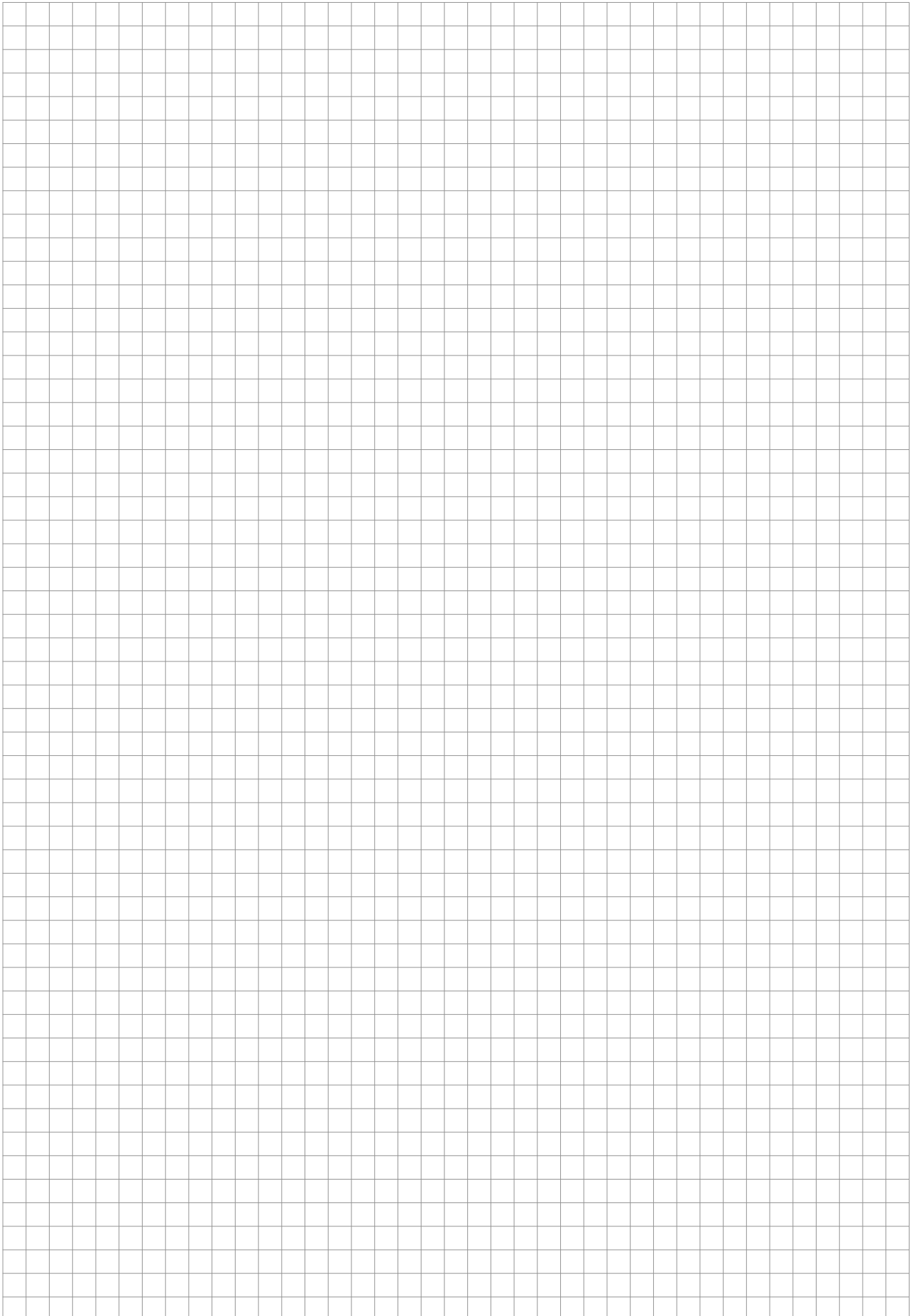
Bewährte Abläufe aus ABS für den zuverlässigen Einsatz auf Terrassen oder Balkonen. Verfügbar in den Nenngrößen DN 50 und DN 70.

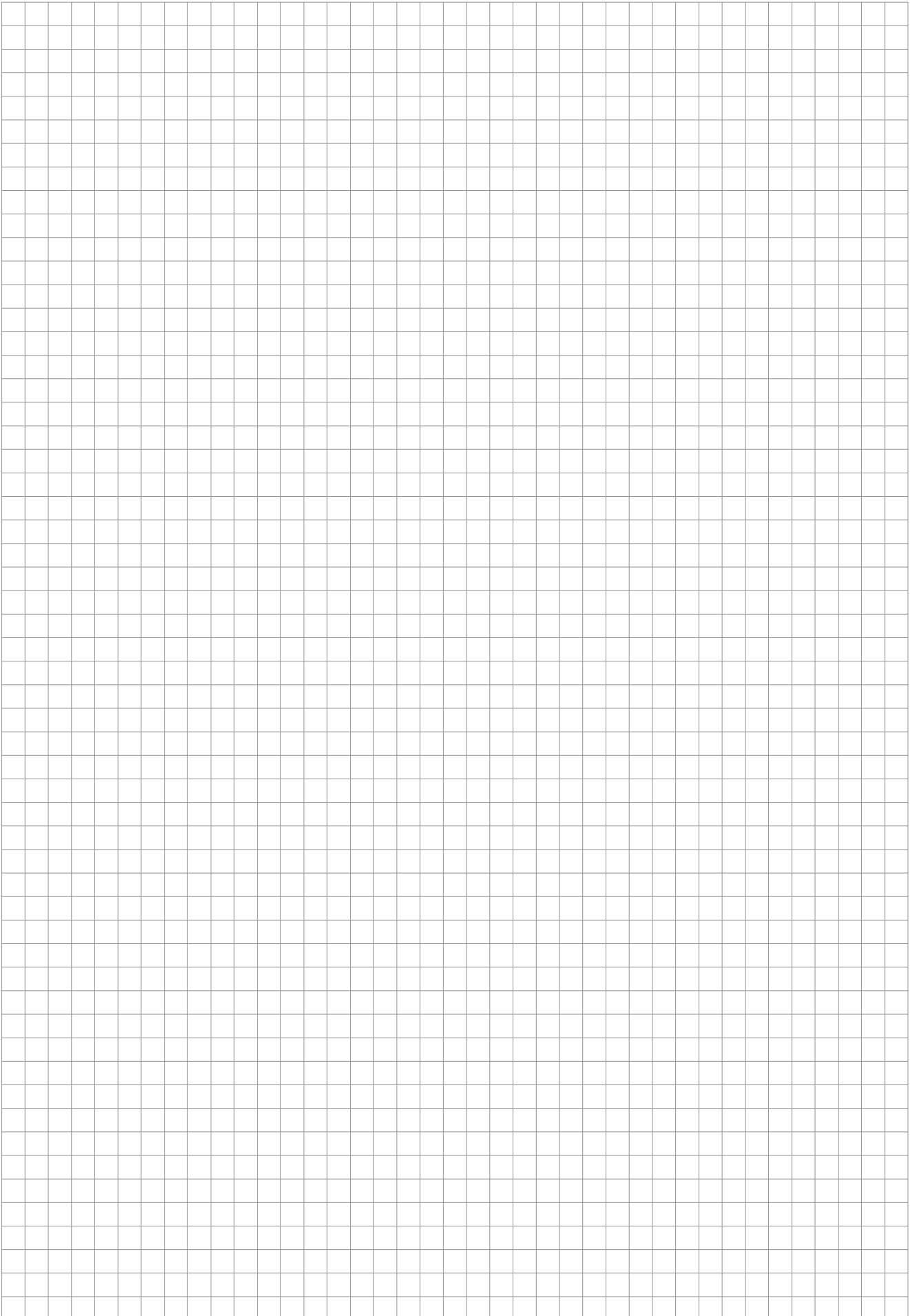


1.3 Einbauhinweise

- Einmessen der Position für den Bodenablauf
- Verlegen der Grundleitung mit lagegenauem Abgang senkrecht nach oben
- Grundleitung auf die erforderliche Höhe bringen
- Einstecken des Bodenablaufs in die Grundleitung und fixieren (Dichtring verwenden)
- Schutzfolie von der Wassersperre entfernen
- Betonage der Bodenplatte, Positionskontrolle
- Je nach Fußbodenaufbau kann das Aufsatzstück später bis zu 56 mm herausgezogen werden









dichter dran.



unternehmensgruppe

Ihr spezialist für dichte Bauwerke



www.nik-gruppe.de

NIK® Unternehmensgruppe
Baierhofweg 3, 73079 Süssen
Tel +49 (0) 7162 70 759 90
info@nik-gruppe.de