

dichter dran.



unternehmensgruppe

Ihr spezialist für dichte Bauwerke

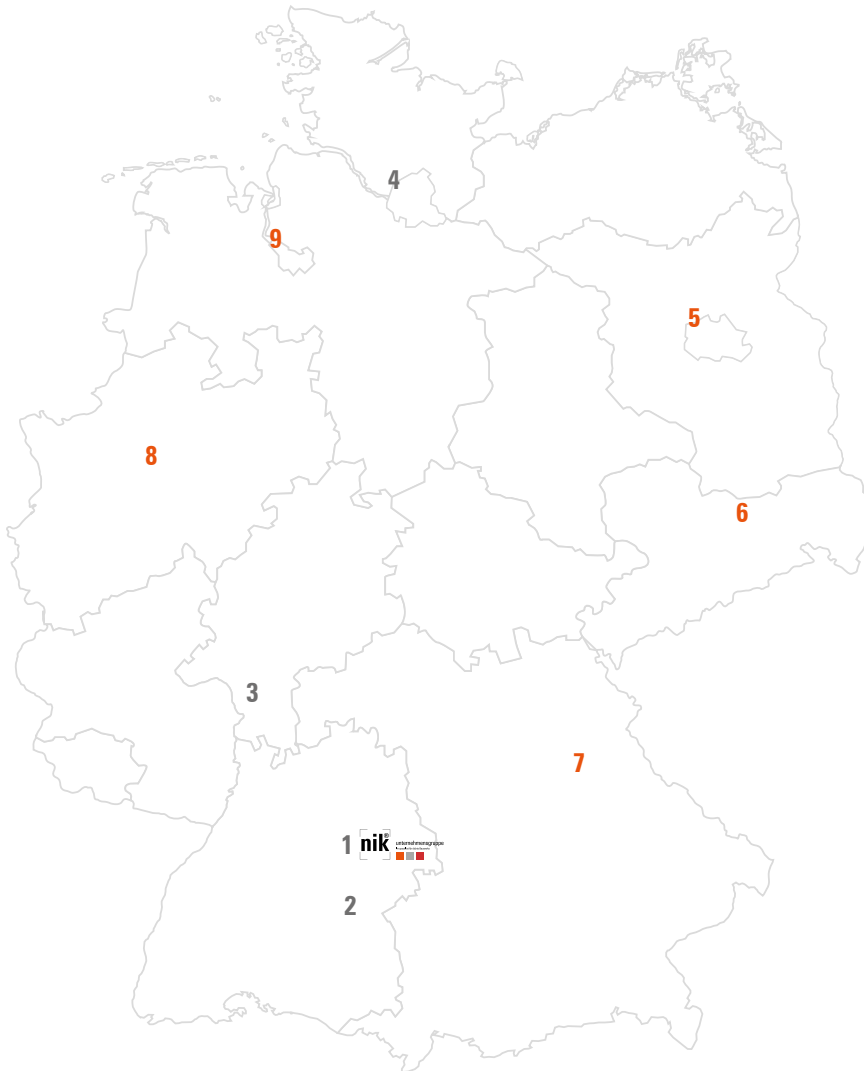


[www.nik-gruppe.de](http://www.nik-gruppe.de)

## Produktdatenblatt

---

# **NIK<sup>®</sup>-Flex Wanddurchdringung mit mineralischer AVS-LAU Beschichtung**



## Standorte

- 1. Hauptsitz Süssen**  
Baierhofweg 3, 73079 Süssen  
Tel +49 (0) 7162 70 759 90  
E-Mail [nik@weisse-wanne.com](mailto:nik@weisse-wanne.com)
- 2. Standort Biberach**  
Beethovenstr. 3, 88400 Biberach  
Tel +49 (0) 7162 70 759 50
- 3. Standort Rhein-Main**  
Ohmstr. 12, 63225 Langen  
Tel +49 (0) 7162 70 759 40
- 4. Standort Hamburg**  
Waldhofstr. 25 / Halle 7,  
25474 Ellerbek  
Tel +49 (0) 7162 70 759 90

## Vertriebsstandorte

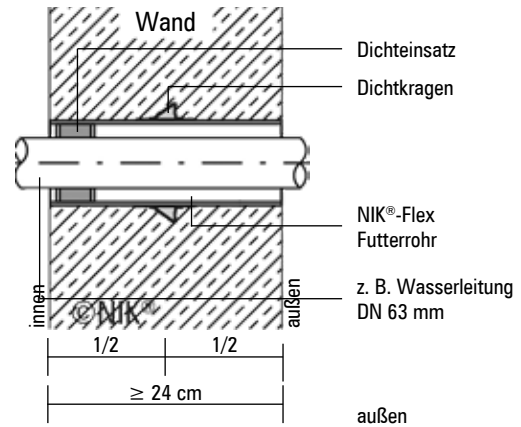
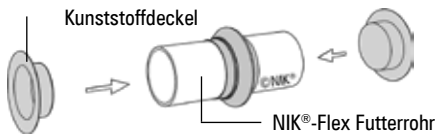
- 5. Berlin**
- 6. Sachsen**
- 7. Bayern**
- 8. Nordrhein-Westfalen**
- 9. Bremen**

### Disclaimer

Das Werk einschließlich aller seiner Teile ist urheberrechtlich geschützt. Ohne Zustimmung der NIK<sup>®</sup> Unternehmensgruppe ist die Verwendung nicht erlaubt. Alle Texte und Abbildungen in diesem Druckerzeugnis wurden mit großer Sorgfalt erarbeitet und zusammengestellt und dienen der Vorabinformation. Dennoch können Fehler nicht ausgeschlossen werden. Eine Haftung des Herausgebers, gleich aus welchem Rechtsgrund, ist ausgeschlossen. Die angegebenen Preise verstehen sich zuzüglich gesetzlicher Mehrwertsteuer. Mit Erscheinen dieses Dokumentes verlieren alle bisherigen Exemplare ihre Gültigkeit.

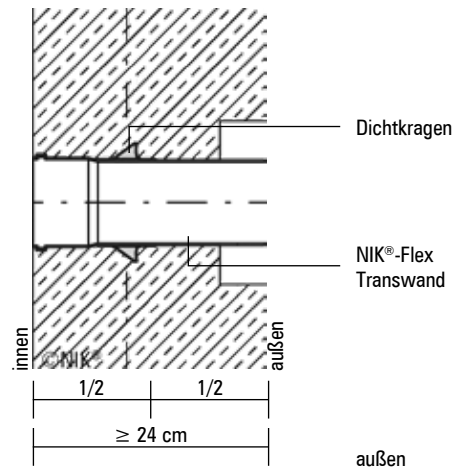
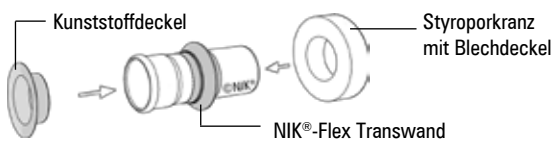
### Futterrohr

- Beidseitiges Spitzende
- Beidseitiger Montagedeckel
- Bauteilbündiger Einbau
- Passend für Bauteilstärke



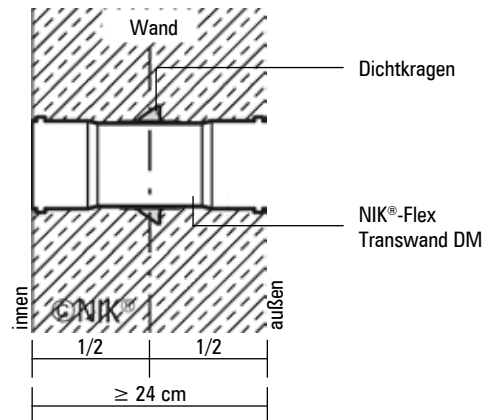
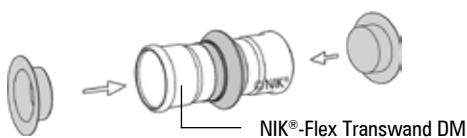
### Transwand

- Jeweils einseitiges Spitzende und Muffe
- Muffe mit Montagedeckel
- Spitzende mit EPS-Ring als Raumaussparung und zur Montage
- Passend für Bauteilstärke



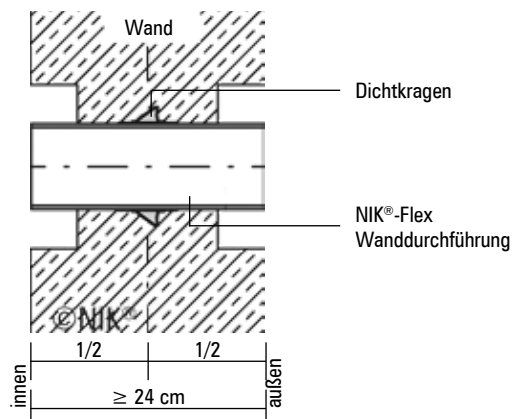
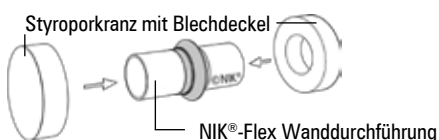
### Transwand DM

- Beidseitige Muffe
- Beidseitiger Montagedeckel
- Bauteilbündiger Einbau
- Passend für Bauteilstärke



### Wanddurchführung

- Beidseitiges Spitzende
- Beidseitig mit EPS-Ring als Raumaussparung und zur Montage
- Passend für Bauteilstärke





dichter dran.



**unternehmensgruppe**

Ihr spezialist für dichte Bauwerke



[www.nik-gruppe.de](http://www.nik-gruppe.de)

NIK® Unternehmensgruppe  
Baierhofweg 3, 73079 Süssen  
Tel +49 (0) 7162 70 759 90  
[info@nik-gruppe.de](mailto:info@nik-gruppe.de)