

dichter dran.



unternehmensgruppe

Ihr spezialist für dichte Bauwerke



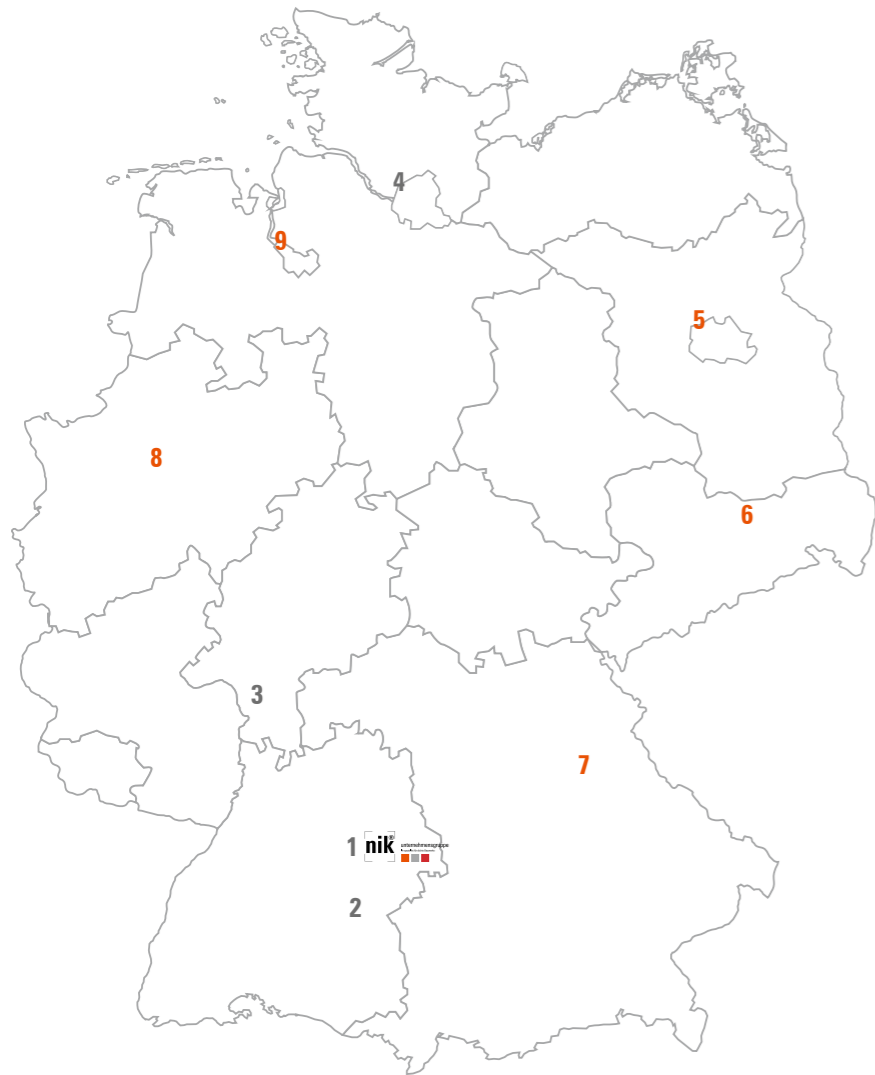
[www.nik-gruppe.de](http://www.nik-gruppe.de)

# Prospekt

## NIK<sup>®</sup>-Flex Dichteinsätze & Injektionspacker

 **consulting und vertriebs** gmbh  
consulting und vertrieb von bauhilfsstoffen

NIK<sup>®</sup>-Flex Dichteinsätze & Injektionspacker | Prospekt



#### Standorte

- 1. Hauptsitz Süssen**  
Baierhofweg 3, 73079 Süssen  
Tel +49 (0) 7162 70 759 90  
E-Mail nik@weisse-wanne.com
- 2. Standort Biberach**  
Beethovenstr. 3, 88400 Biberach  
Tel +49 (0) 7162 70 759 50
- 3. Standort Rhein-Main**  
Ohmstr. 12, 63225 Langen  
Tel +49 (0) 7162 70 759 40
- 4. Standort Hamburg**  
Waldhofstr. 25 / Halle 7,  
25474 Ellerbek  
Tel +49 (0) 7162 70 759 90

#### Vertriebsstandorte

- 5. Berlin**
- 6. Sachsen**
- 7. Bayern**
- 8. Nordrhein-Westfalen**
- 9. Bremen**

#### Disclaimer

Das Werk einschließlich aller seiner Teile ist urheberrechtlich geschützt. Ohne Zustimmung der NIK<sup>®</sup> Unternehmensgruppe ist die Verwendung nicht erlaubt. Alle Texte und Abbildungen in diesem Druckerzeugnis wurden mit großer Sorgfalt erarbeitet und zusammengestellt und dienen der Vorabinformation. Dennoch können Fehler nicht ausgeschlossen werden. Eine Haftung des Herausgebers, gleich aus welchem Rechtsgrund, ist ausgeschlossen. Die angegebenen Preise verstehen sich zuzüglich gesetzlicher Mehrwertsteuer. Mit Erscheinen dieses Dokumentes verlieren alle bisherigen Exemplare ihre Gültigkeit.

# Inhalts- verzeichnis

**NIK<sup>®</sup>-Flex MX DE**  
Seite 5

**NIK<sup>®</sup>-Flex XT DE**  
Seite 11

**NIK<sup>®</sup>-Flex Xlife DE**  
Seite 17

**NIK<sup>®</sup>-Flex ULMA DE**  
Seite 23

**Prüfbericht**  
Seite 29

# NIK®-Flex MX DE

## Montage

Montageaufbau NIK®-Flex MX 15 DE / MX 18 DE	6
Montageanleitung NIK®-Flex MX DE	6
Montageaufbau NIK®-Flex MX 15 IP / MX 18 IP	7
Montageanleitung NIK®-Flex MX IP	7

## Dichteinsätze

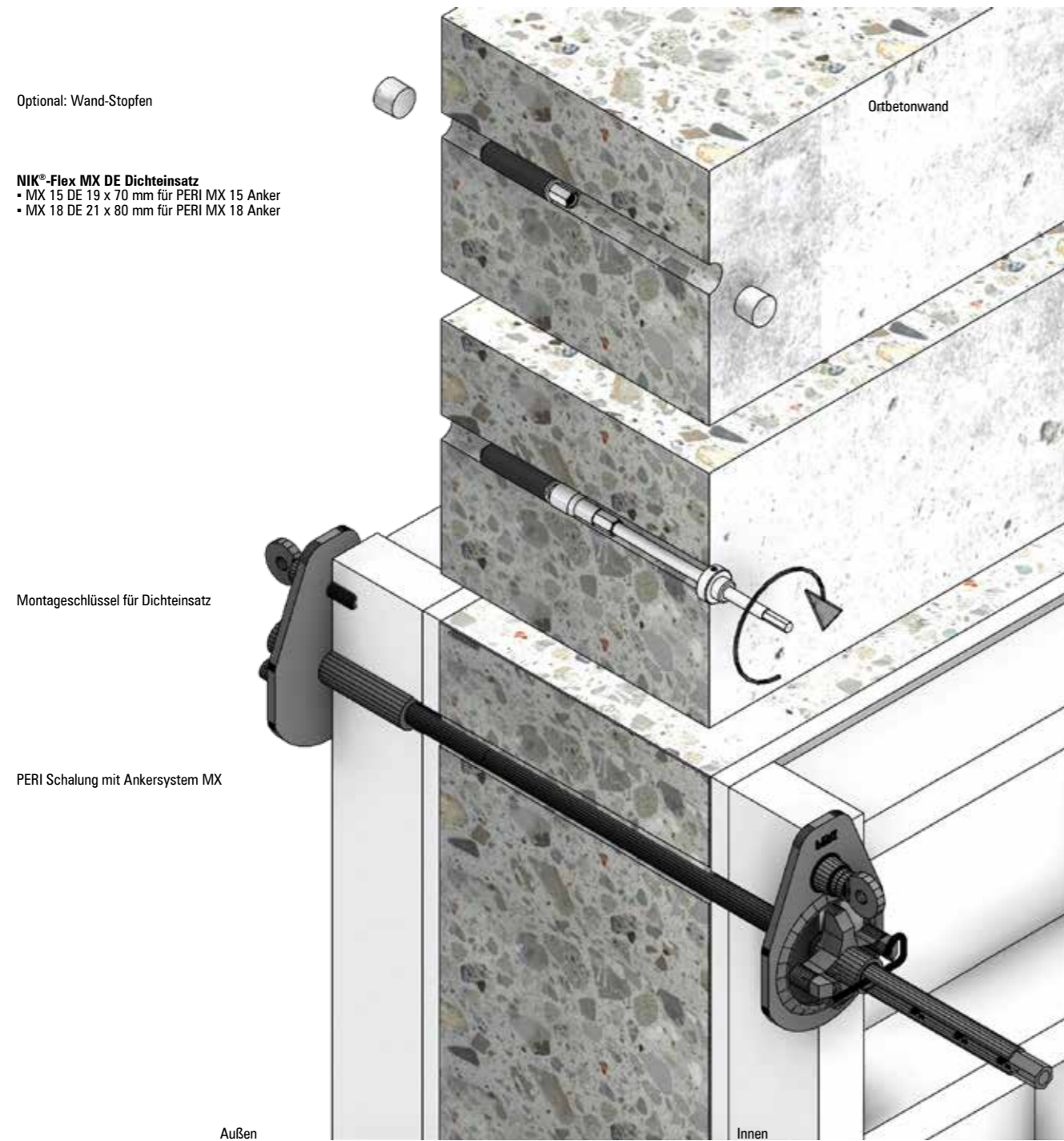
NIK®-Flex MX 15 DE Dichteinsatz 19 x 70 mm für PERI MX 15 Ankersystem	8
NIK®-Flex MX 15 IP Injektionspacker 19 x 40 mm für PERI MX 15 Ankersystem	8
NIK®-Flex MX 18 IP Injektionspacker 24 x 40 mm für PERI MX 18 Ankersystem	8

## Montageschlüssel

Montageschlüssel DE Typ I für Dichteinsatz	9
Montageschlüssel DE Typ II für Dichteinsatz	9
Montageschlüssel IP für Injektionspacker	9

## Montage

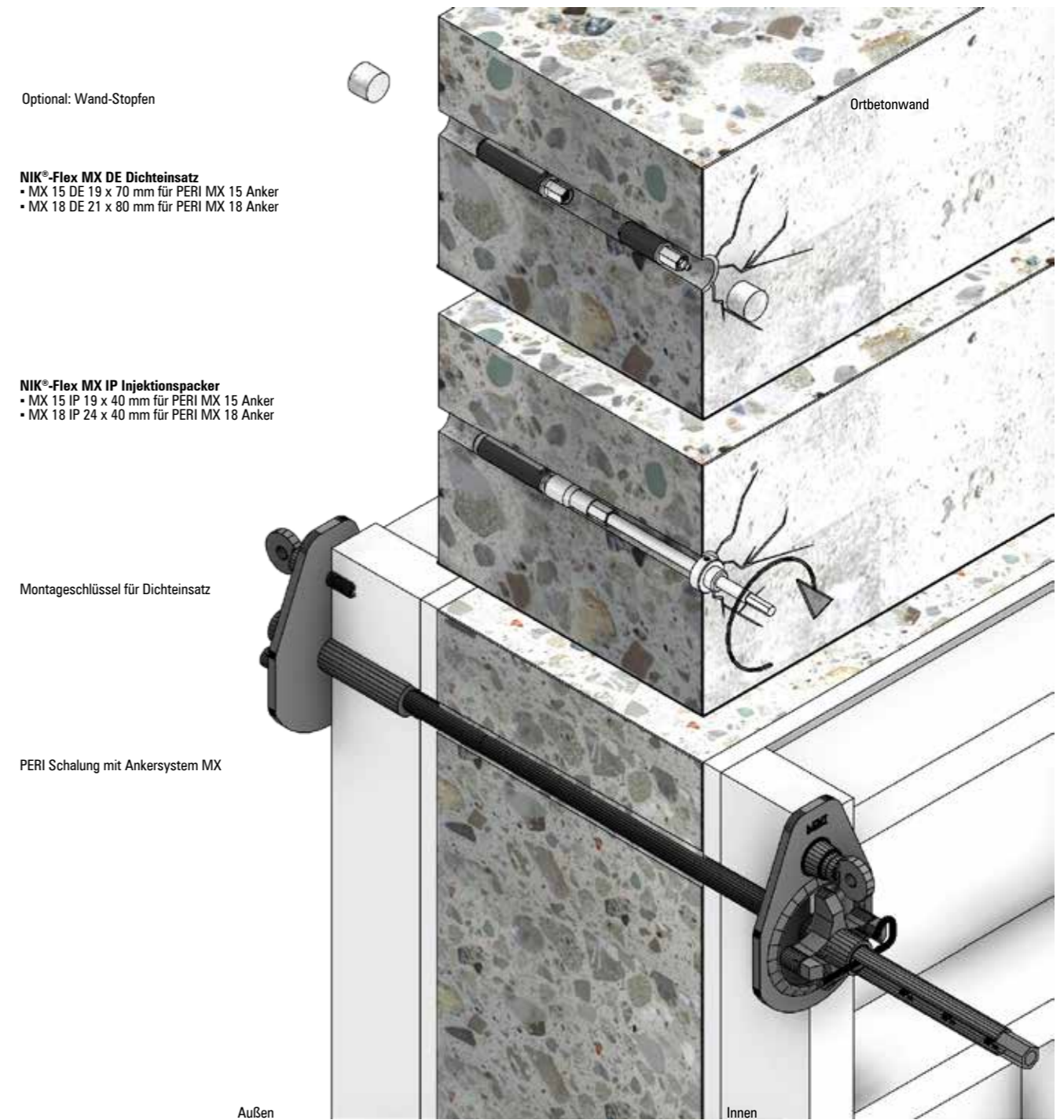
### Montageaufbau NIK®-Flex MX 15 DE / MX 18 DE



### Montageanleitung NIK®-Flex MX DE

1. NIK®-Flex MX 15 DE / MX 18 DE  
Dichteinsatz mit Montageschlüssel in das Ankerloch einstecken
2. NIK®-Flex MX 15 DE / MX 18 DE  
Dichteinsatz mit Montageschlüssel festziehen (14 Nm)

### Montageaufbau NIK®-Flex MX 15 IP / MX 18 IP



### Montageanleitung NIK®-Flex MX IP

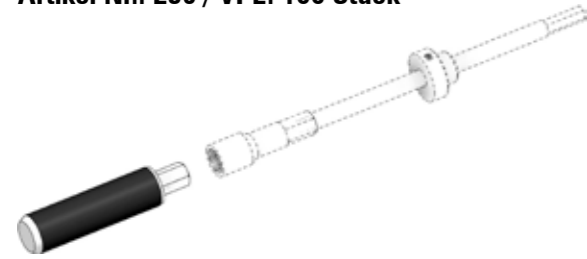
1. NIK®-Flex MX 15 DE / MX 18 DE  
Dichteinsatz mit Montageschlüssel in das Ankerloch einstecken und festziehen (14 Nm)
2. NIK®-Flex MX 15 IP / MX 18 IP  
Injektionspacker mit Montageschlüssel in das Ankerloch einstecken und festziehen (14 Nm)
3. Spannstelle über den Injektionspacker verpressen



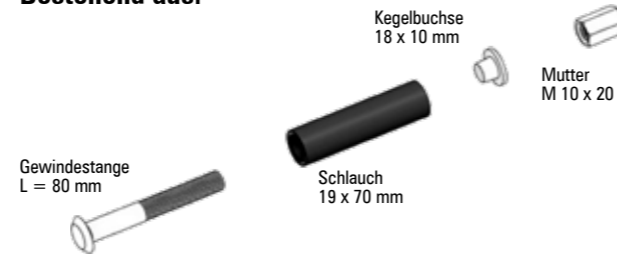
## Dichteinsätze

### NIK®-Flex MX 15 DE Dichteinsatz 19 x 70 mm für PERI MX 15 Ankersystem

Artikel Nr.: 236 / VPE: 100 Stück



Bestehend aus:



Montagezubehör:

- Montageschlüssel DE Typ I:
  - » für Dichteinsatz, bis WD = 350 mm
  - » Artikel Nr. 257 / VPE: 1 Stück
- Montageschlüssel DE Typ II:
  - » für Dichteinsatz, bis WD = 500 mm
  - » Artikel Nr. 258 / VPE: 1 Stück

### NIK®-Flex MX 15 IP Injektionspacker 19 x 40 mm für PERI MX 15 Ankersystem

Artikel Nr.: 260 / VPE: 100 Stück



Bestehend aus:



Montagezubehör:

- Montageschlüssel IP für Injektionspacker:
  - » Artikel Nr. 259 / VPE: 1 Stück

### NIK®-Flex MX 18 IP Injektionspacker 24 x 40 mm für PERI MX 18 Ankersystem

Artikel Nr.: 261 / VPE: 100 Stück



Bestehend aus:



Montagezubehör:

- Montageschlüssel IP für Injektionspacker:
  - » Artikel Nr. 259 / VPE: 1 Stück

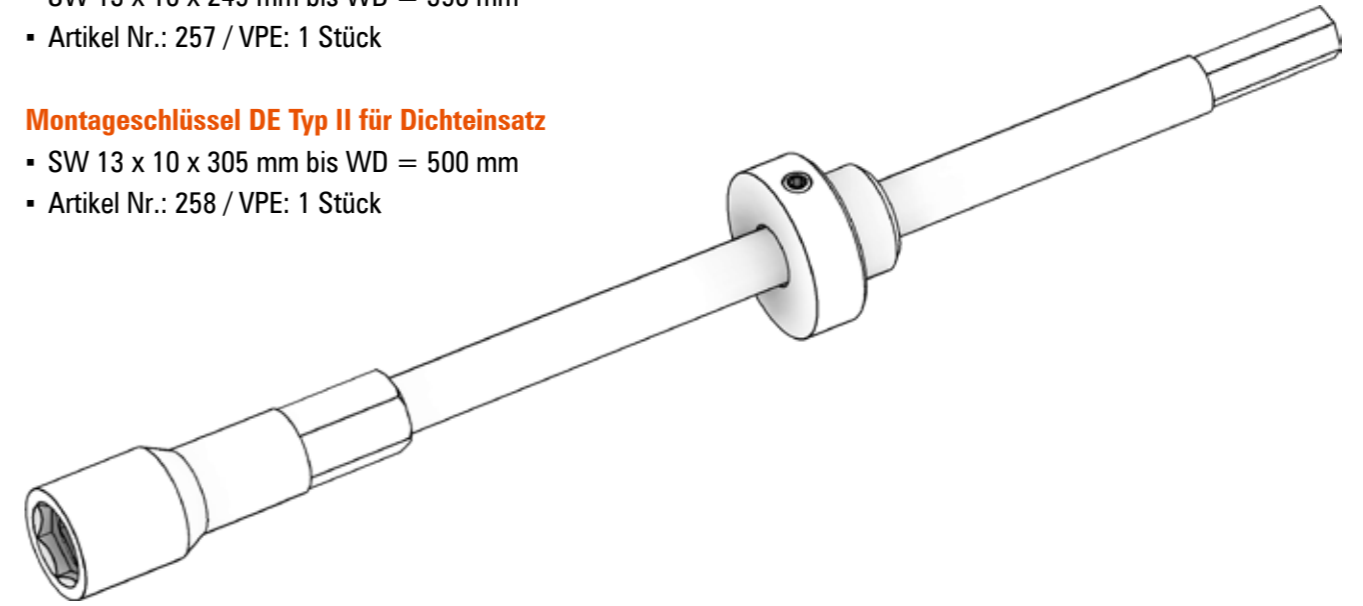
## Montageschlüssel

### Montageschlüssel DE Typ I für Dichteinsatz

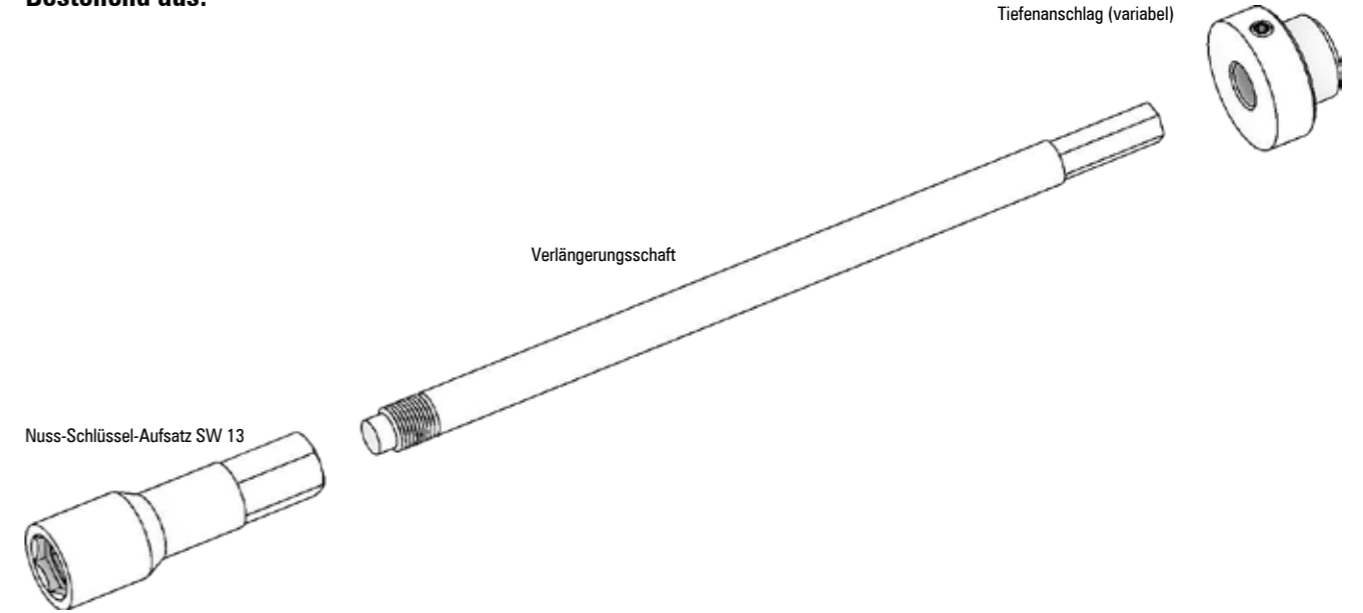
- SW 13 x 10 x 245 mm bis WD = 350 mm
- Artikel Nr.: 257 / VPE: 1 Stück

### Montageschlüssel DE Typ II für Dichteinsatz

- SW 13 x 10 x 305 mm bis WD = 500 mm
- Artikel Nr.: 258 / VPE: 1 Stück

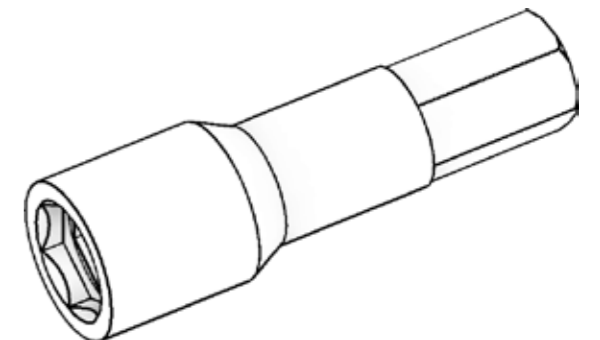


Bestehend aus:



### Montageschlüssel IP für Injektionspacker

- SW 13 x 10 x 60 mm
- Artikel Nr.: 259 / VPE: 1 Stück



# NIK®-Flex XT DE

## Montage

Montageaufbau NIK®-Flex XT DE	12
Montageanleitung NIK®-Flex XT DE	12
Montageaufbau NIK®-Flex XT IP	13
Montageanleitung NIK®-Flex XT DE und XT IP	13

## Dichteinsätze

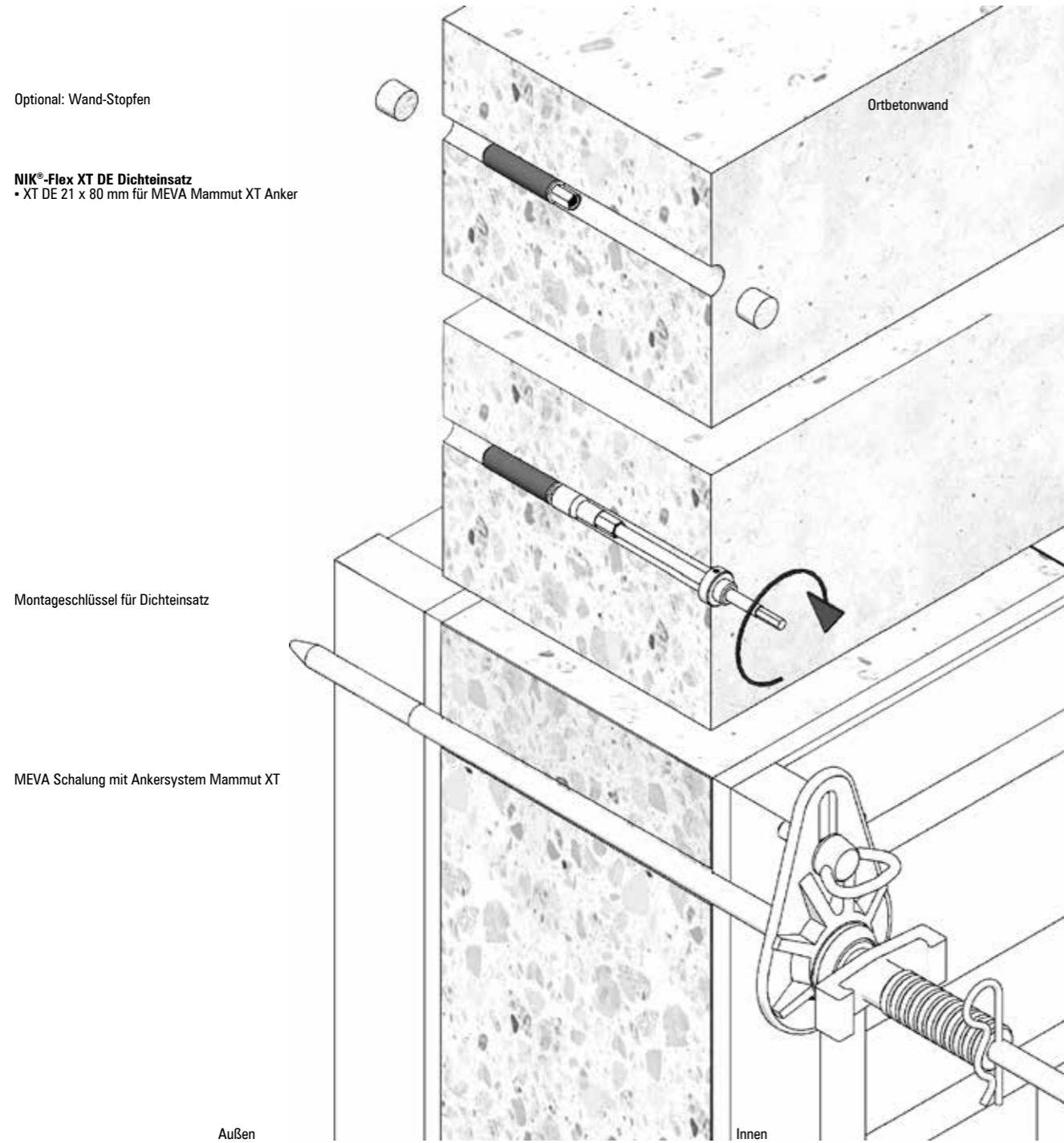
NIK®-Flex XT DE Dichteinsatz 21 x 80 mm für MEVA Mammut XT Ankersystem	14
NIK®-Flex XT IP Injektionspacker 24 x 40 mm für MEVA Mammut XT Ankersystem	14

## Montageschlüssel

Montageschlüssel DE Typ I für Dichteinsatz	15
Montageschlüssel DE Typ II für Dichteinsatz	15
Montageschlüssel IP für Injektionspacker	15

## Montage

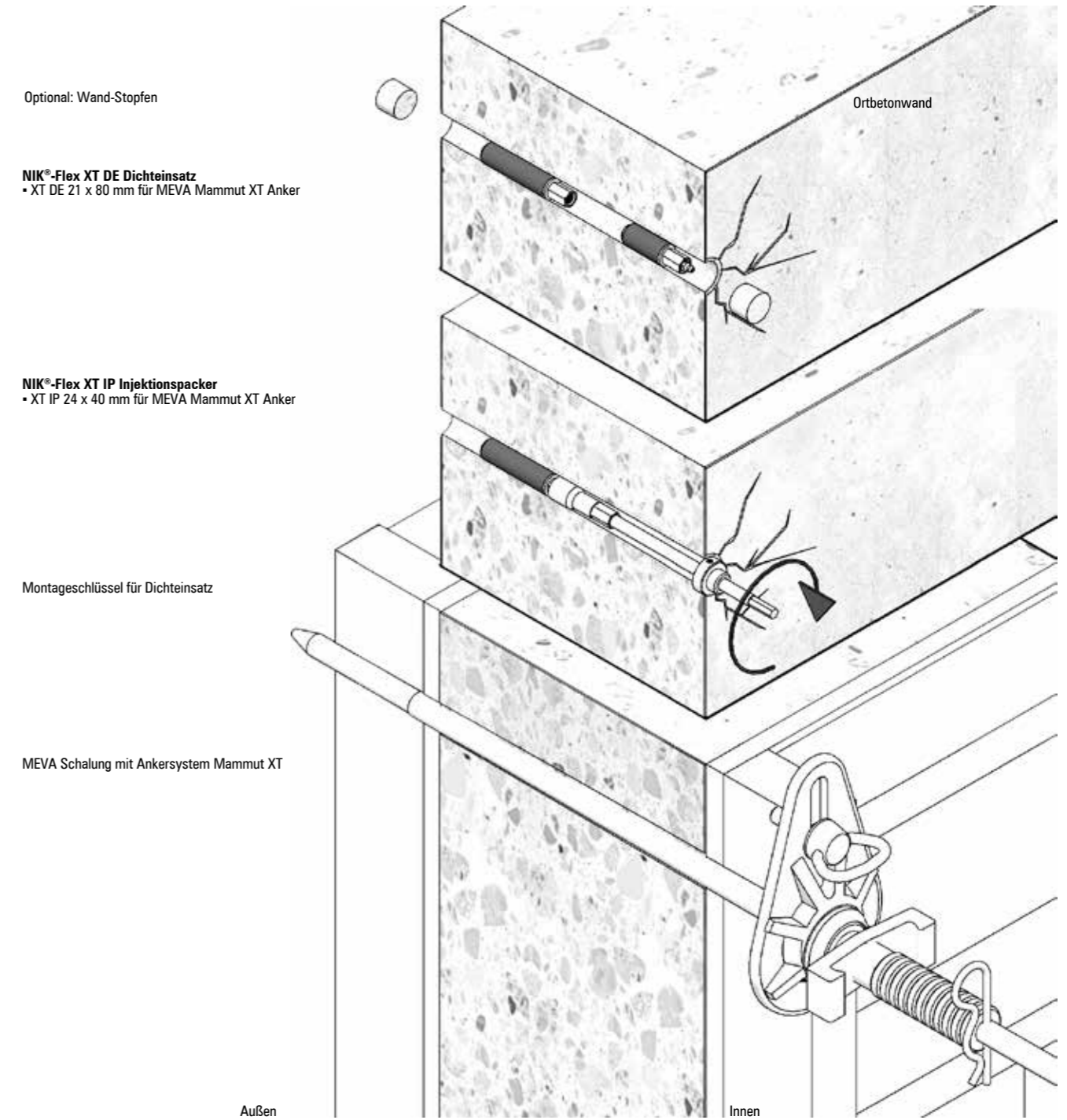
### Montageaufbau NIK®-Flex XT DE



### Montageanleitung NIK®-Flex XT DE

1. NIK®-Flex XT DE  
Dichteinsatz mit Montageschlüssel in das Ankerloch einstecken
2. NIK®-Flex XT DE  
Dichteinsatz mit Montageschlüssel festziehen (14 Nm)

### Montageaufbau NIK®-Flex XT IP



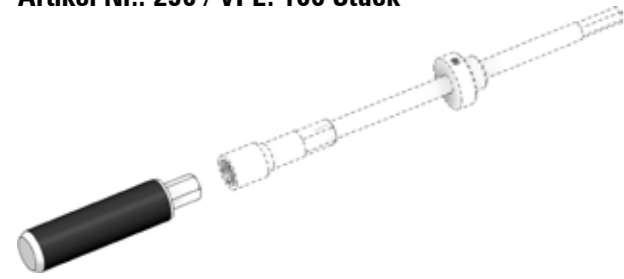
### Montageanleitung NIK®-Flex XT DE und XT IP

1. NIK®-Flex XT DE  
Dichteinsatz mit Montageschlüssel in das Ankerloch einstecken und festziehen (14 Nm)
2. NIK®-Flex XT IP  
Injektionspacker mit Montageschlüssel in das Ankerloch einstecken und festziehen (14 Nm)
3. Spannstelle über den Injektionspacker verpressen

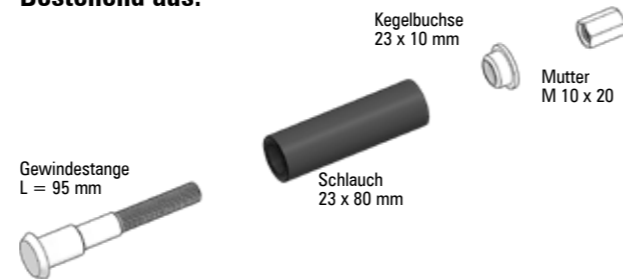
## Dichteinsätze

### NIK®-Flex XT DE Dichteinsatz 21 x 80 mm für MEVA Mammut XT Ankersystem

Artikel Nr.: 256 / VPE: 100 Stück



Bestehend aus:



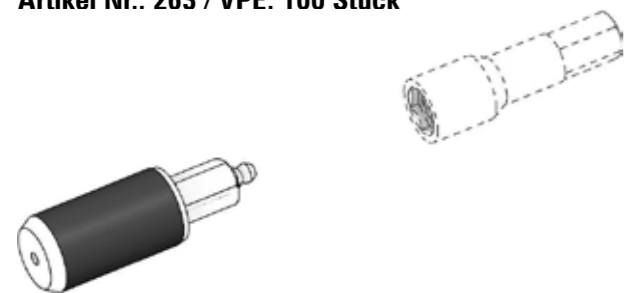
Montagezubehör:

- Montageschlüssel DE Typ I:
  - » für Dichteinsatz, bis WD = 350 mm
  - » Artikel Nr. 257 / VPE: 1 Stück

- Montageschlüssel DE Typ II:
  - » für Dichteinsatz, bis WD = 500 mm
  - » Artikel Nr. 258 / VPE: 1 Stück

### NIK®-Flex XT IP Injektionspacker 24 x 40 mm für MEVA Mammut XT Ankersystem

Artikel Nr.: 263 / VPE: 100 Stück



Bestehend aus:



Montagezubehör:

- Montageschlüssel IP für Injektionspacker, bis WD = 350 mm:
  - » Artikel Nr. 259 / VPE: 1 Stück

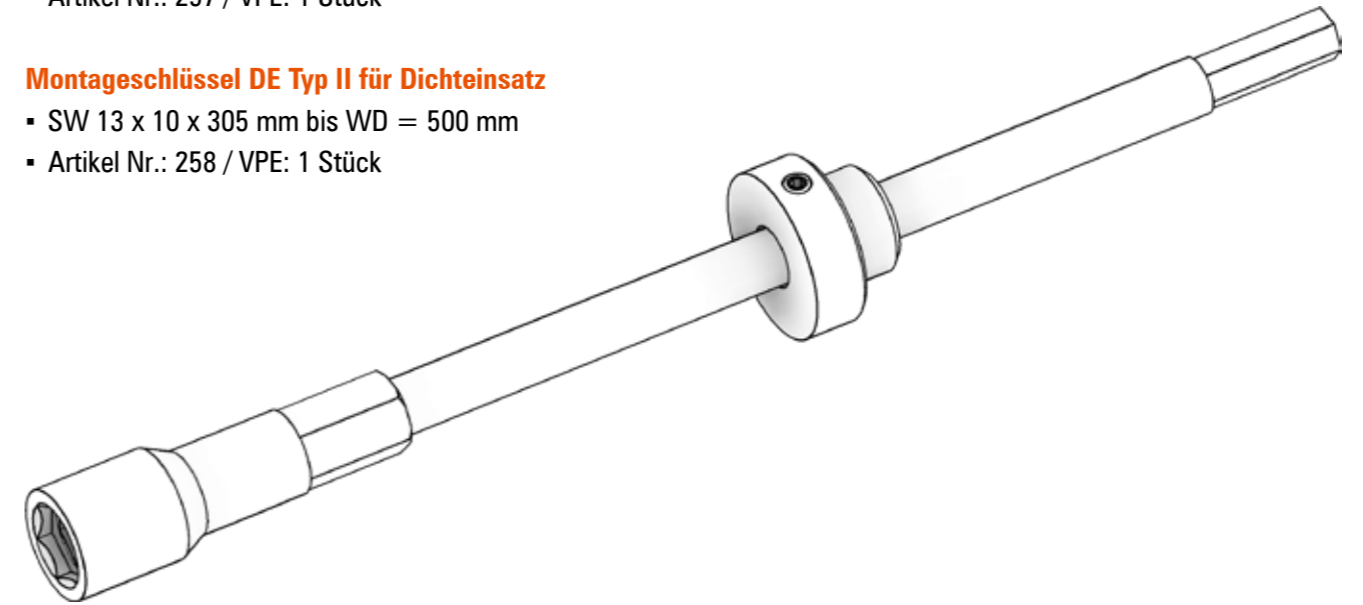
## Montageschlüssel

### Montageschlüssel DE Typ I für Dichteinsatz

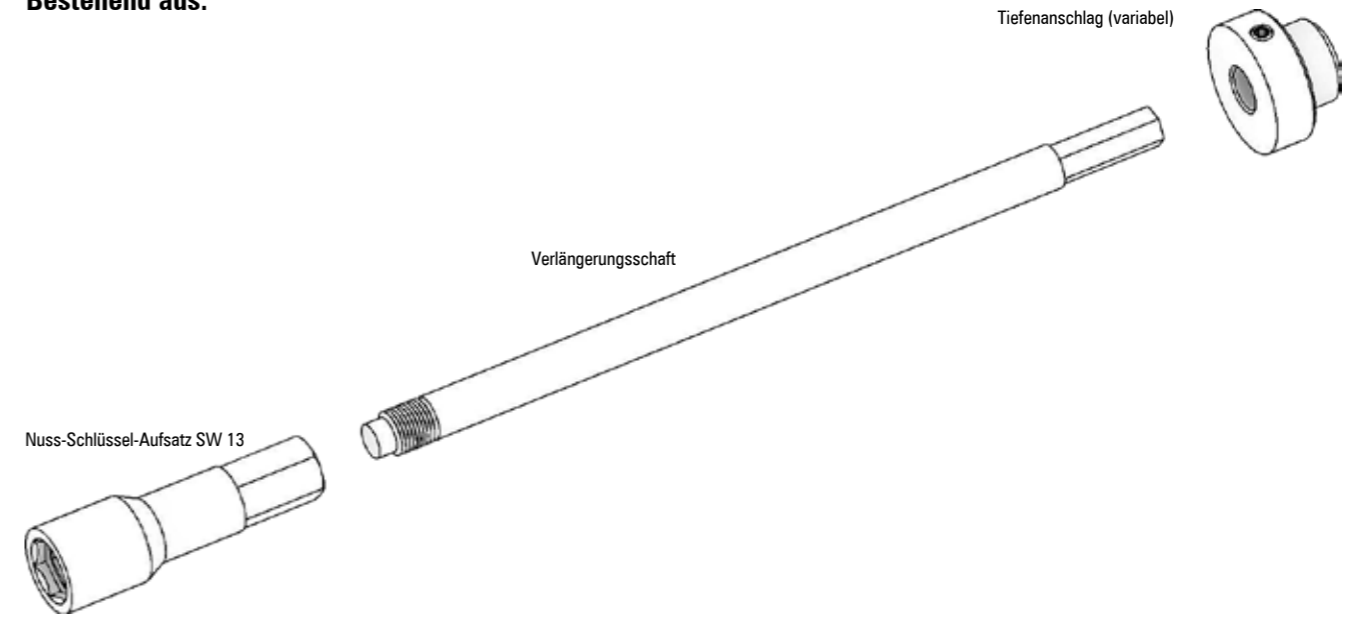
- SW 13 x 10 x 245 mm bis WD = 350 mm
- Artikel Nr.: 257 / VPE: 1 Stück

### Montageschlüssel DE Typ II für Dichteinsatz

- SW 13 x 10 x 305 mm bis WD = 500 mm
- Artikel Nr.: 258 / VPE: 1 Stück

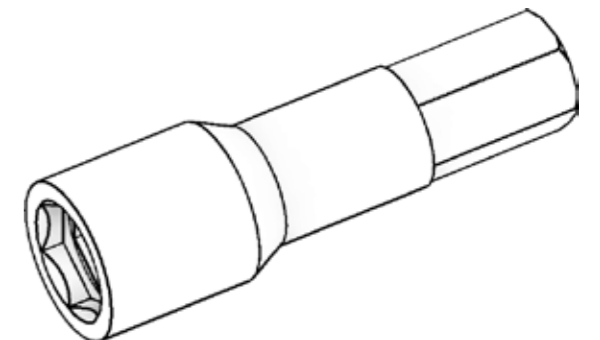


Bestehend aus:



### Montageschlüssel IP für Injektionspacker

- SW 13 x 10 x 60 mm
- Artikel Nr.: 259 / VPE: 1 Stück





# NIK®-Flex Xlife DE

## Montage

Montageaufbau NIK®-Flex Xlife DE	18
Montageanleitung NIK®-Flex Xlife DE	18
Montageaufbau NIK®-Flex Xlife IP	19
Montageanleitung NIK®-Flex Xlife DE und Xlife IP	19

## Dichteinsätze

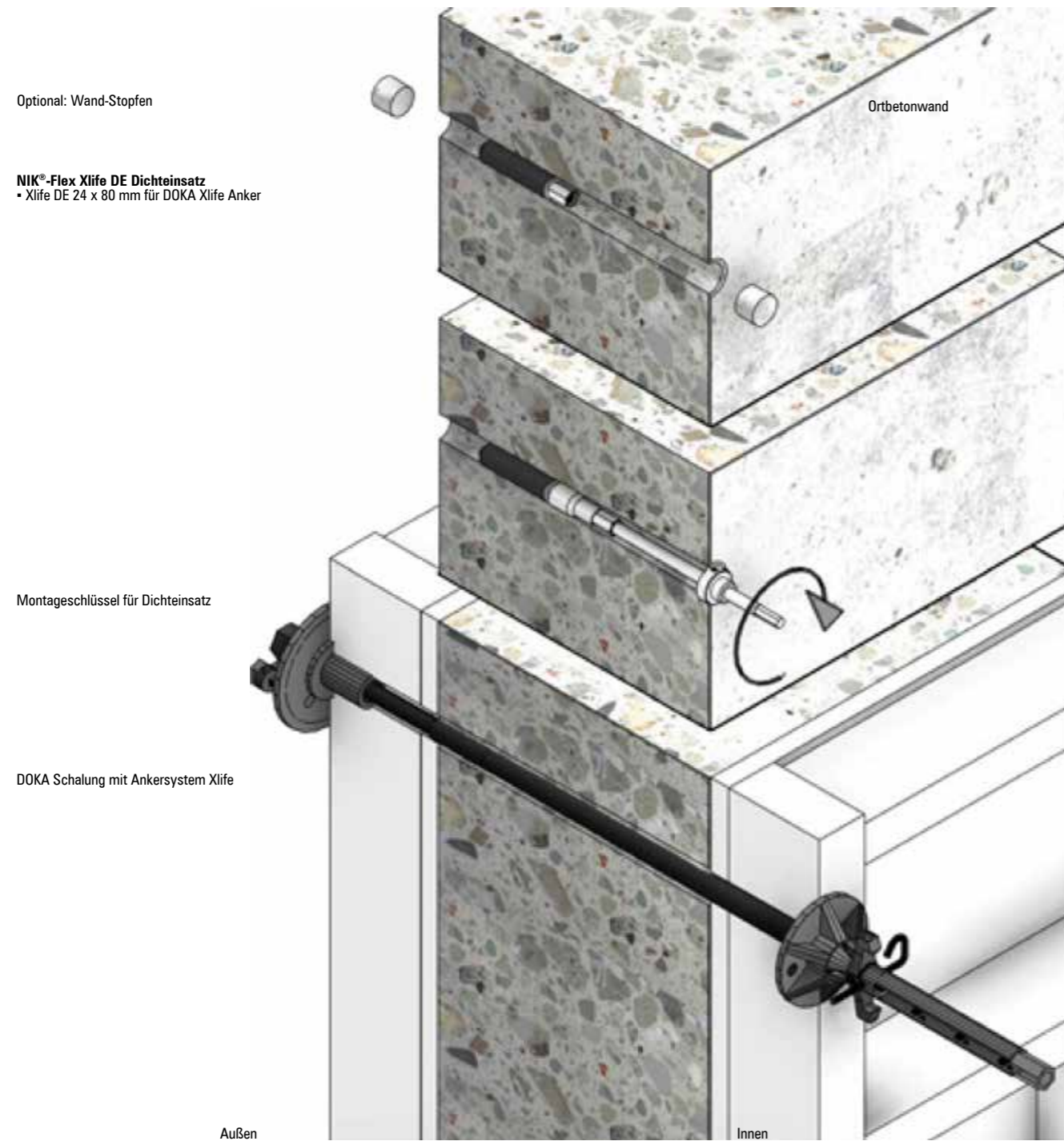
NIK®-Flex Xlife DE Dichteinsatz 24 x 80 mm für DOKA Xlife Ankersystem	20
NIK®-Flex Xlife IP Injektionspacker 24 x 40 mm für DOKA Xlife Ankersystem	20

## Montageschlüssel

Montageschlüssel DE Typ I für Dichteinsatz	21
Montageschlüssel DE Typ II für Dichteinsatz	21
Montageschlüssel IP für Injektionspacker	21

## Montage

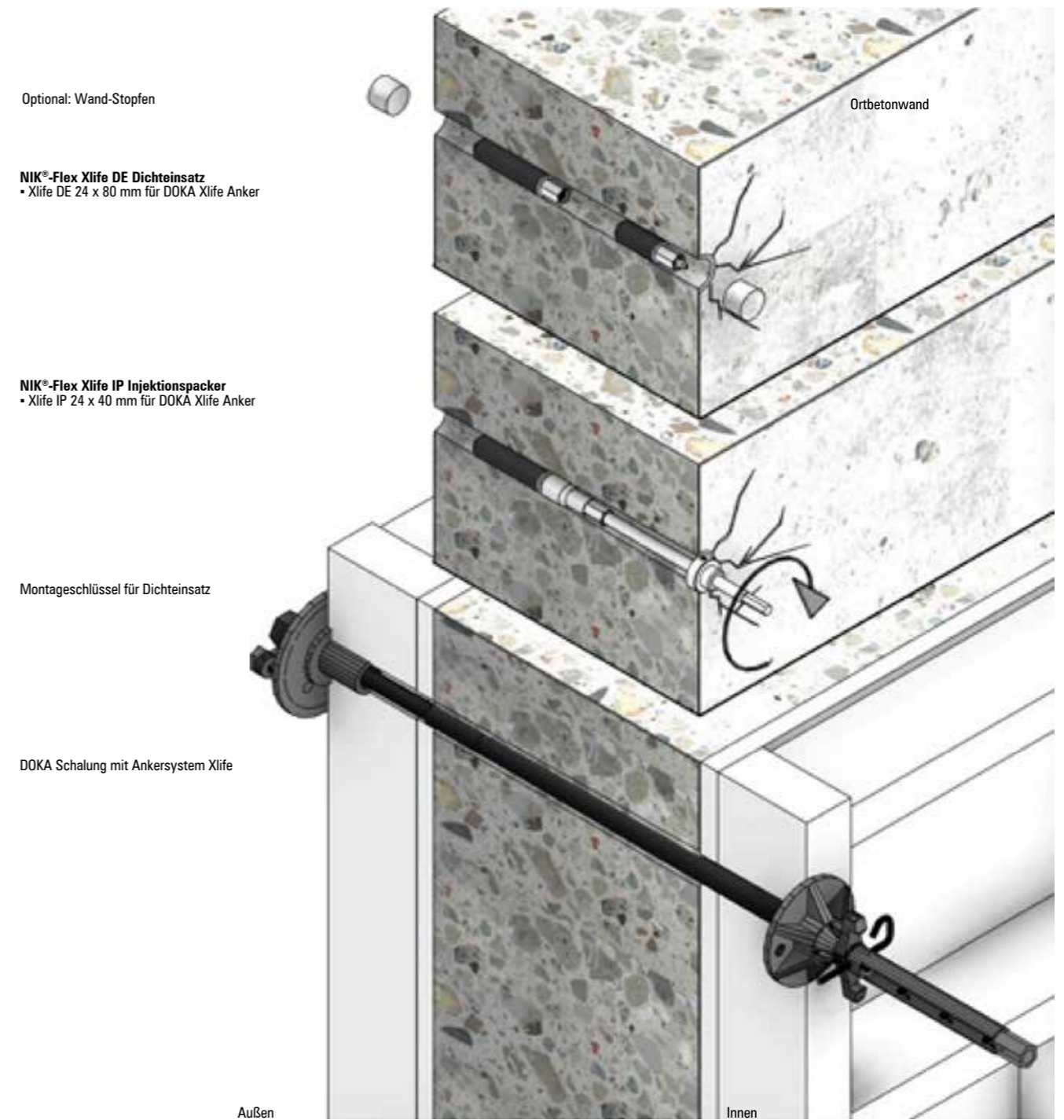
### Montageaufbau NIK®-Flex Xlife DE



### Montageanleitung NIK®-Flex Xlife DE

1. NIK®-Flex Xlife DE  
Dichteinsatz mit Montageschlüssel in das Ankerloch einstecken
2. NIK®-Flex Xlife DE  
Dichteinsatz mit Montageschlüssel festziehen (14 Nm)

### Montageaufbau NIK®-Flex Xlife IP



### Montageanleitung NIK®-Flex Xlife DE und Xlife IP

1. NIK®-Flex Xlife DE  
Dichteinsatz mit Montageschlüssel in das Ankerloch einstecken und festziehen (14 Nm)
2. NIK®-Flex Xlife IP  
Injektionspacker mit Montageschlüssel in das Ankerloch einstecken und festziehen (14 Nm)
3. Spannstelle über den Injektionspacker verpressen

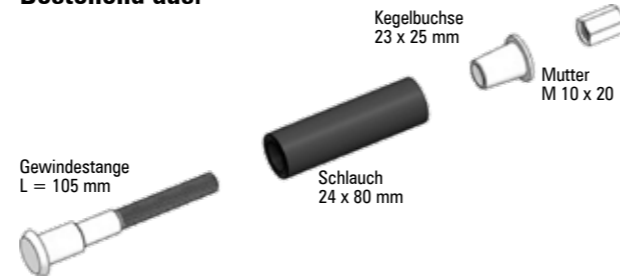
## Dichteinsätze

### NIK®-Flex Xlife DE Dichteinsatz 24 x 80 mm für DOKA Xlife Ankersystem

Artikel Nr.: 242 / VPE: 100 Stück



Bestehend aus:



Montagezubehör:

- Montageschlüssel DE Typ I:
  - » für Dichteinsatz, bis WD = 350 mm
  - » Artikel Nr. 257 / VPE: 1 Stück

- Montageschlüssel DE Typ II:
  - » für Dichteinsatz, bis WD = 500 mm
  - » Artikel Nr. 258 / VPE: 1 Stück

### NIK®-Flex Xlife IP Injektionspacker 24 x 40 mm für DOKA Xlife Ankersystem

Artikel Nr.: 262 / VPE: 100 Stück



Bestehend aus:



Montagezubehör:

- Montageschlüssel IP für Injektionspacker, bis WD = 350 mm:
  - » Artikel Nr. 259 / VPE: 1 Stück

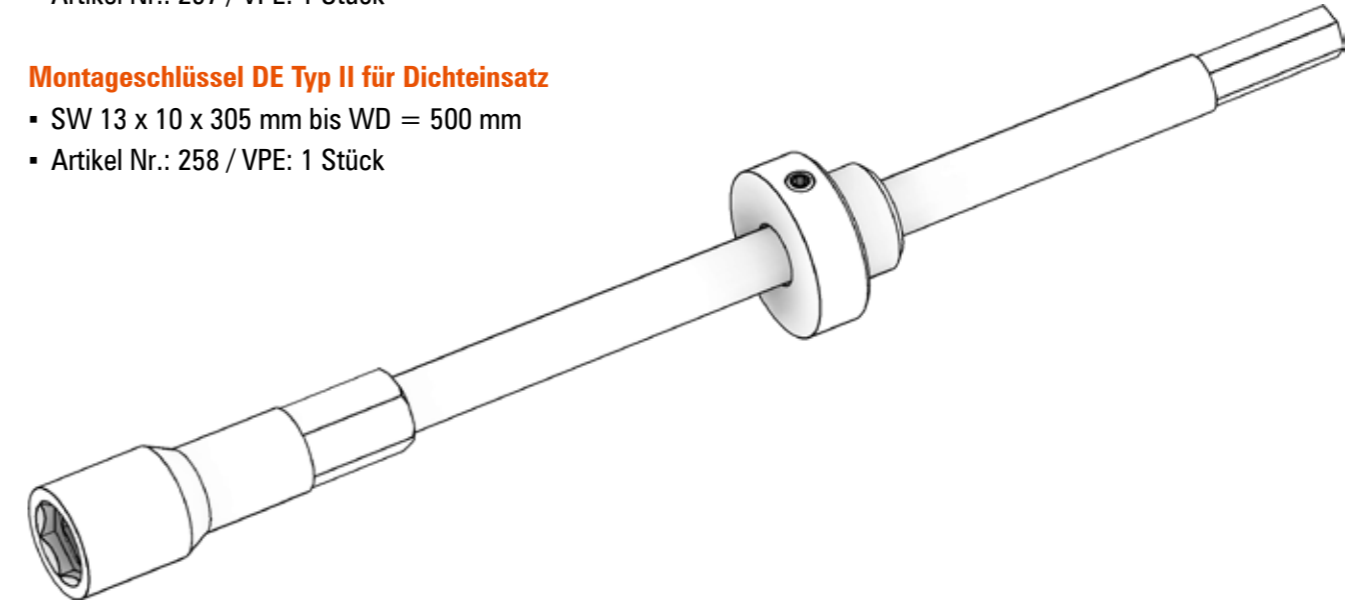
## Montageschlüssel

### Montageschlüssel DE Typ I für Dichteinsatz

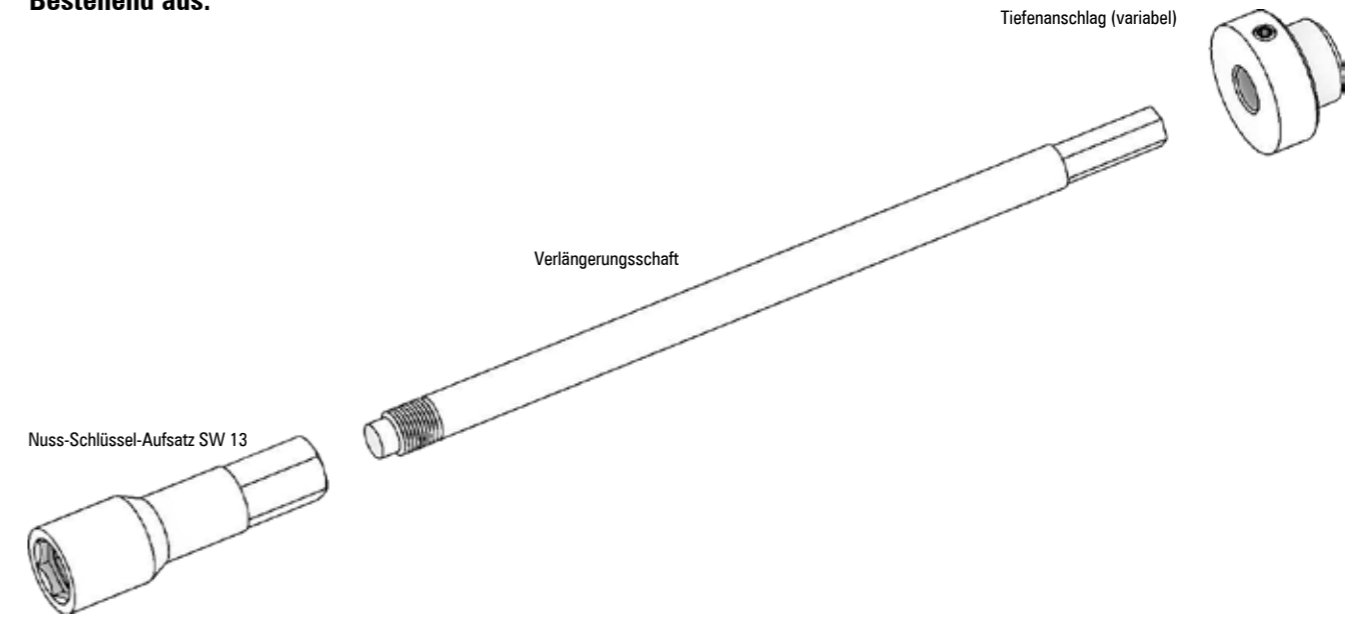
- SW 13 x 10 x 245 mm bis WD = 350 mm
- Artikel Nr.: 257 / VPE: 1 Stück

### Montageschlüssel DE Typ II für Dichteinsatz

- SW 13 x 10 x 305 mm bis WD = 500 mm
- Artikel Nr.: 258 / VPE: 1 Stück

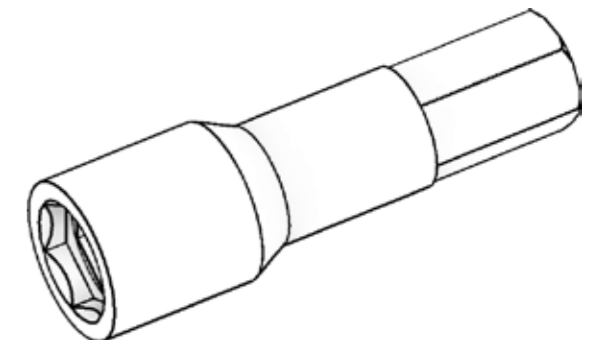


Bestehend aus:



### Montageschlüssel IP für Injektionspacker

- SW 13 x 10 x 60 mm
- Artikel Nr.: 259 / VPE: 1 Stück



# NIK®-Flex ULMA DE

## Montage

Montageaufbau NIK®-Flex ULMA DE	24
Montageanleitung NIK®-Flex ULMA DE	24
Montageaufbau NIK®-Flex ULMA IP	25
Montageanleitung NIK®-Flex ULMA DE und ULMA IP	25

## Dichteinsätze

NIK®-Flex ULMA DE Dichteinsatz 24 x 80 mm für ULMA Ankersystem	26
NIK®-Flex ULMA IP Injektionspacker 24 x 40 mm für ULMA Ankersystem	26

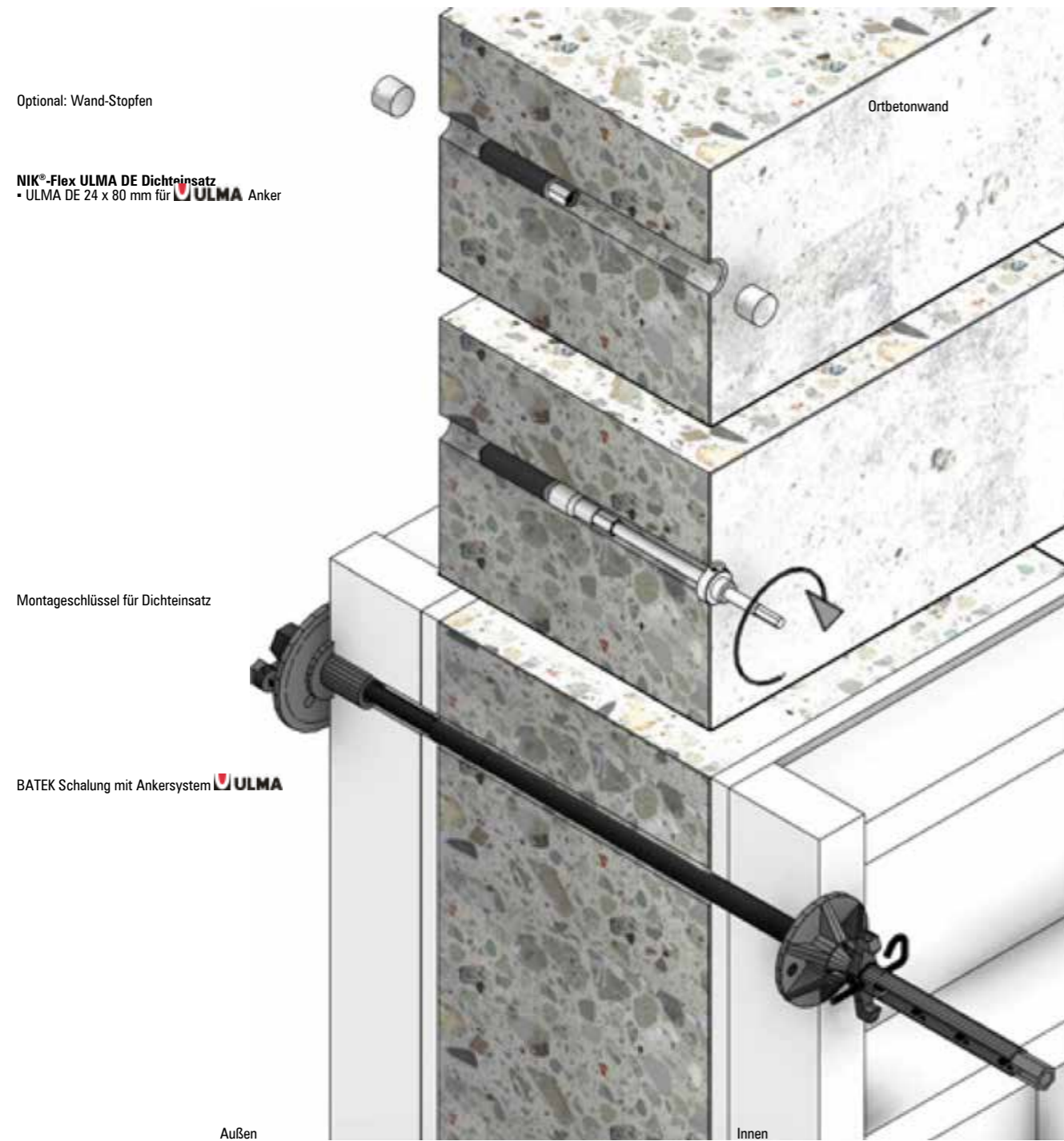
## Montageschlüssel

Montageschlüssel DE Typ I für Dichteinsatz	27
Montageschlüssel DE Typ II für Dichteinsatz	27
Montageschlüssel IP für Injektionspacker	27



## Montage

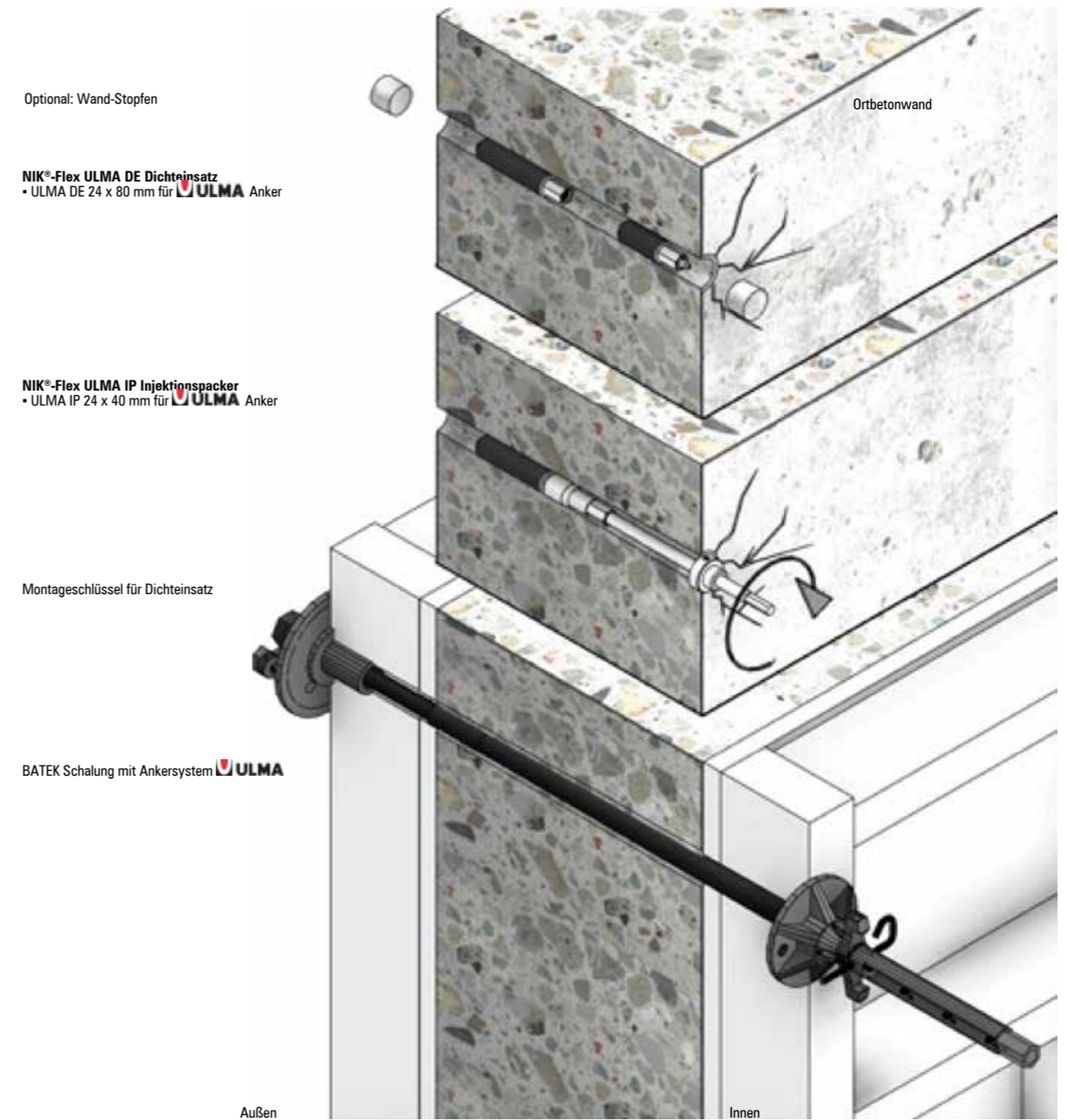
### Montageaufbau NIK®-Flex ULMA DE



### Montageanleitung NIK®-Flex ULMA DE

1. NIK®-Flex ULMA DE  
Dichteinsatz mit Montageschlüssel in das Ankerloch einstecken
2. NIK®-Flex ULMA DE  
Dichteinsatz mit Montageschlüssel festziehen (14 Nm)

### Montageaufbau NIK®-Flex ULMA IP



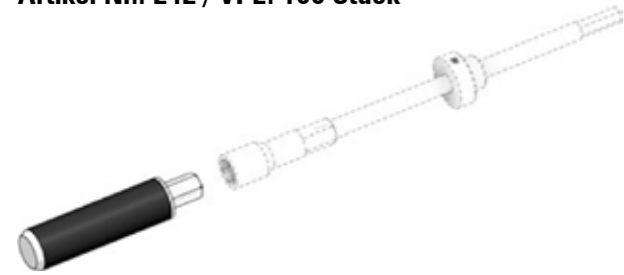
### Montageanleitung NIK®-Flex ULMA DE und ULMA IP

1. NIK®-Flex ULMA DE  
Dichteinsatz mit Montageschlüssel in das Ankerloch einstecken und festziehen (14 Nm)
2. NIK®-Flex ULMA IP  
Injektionspacker mit Montageschlüssel in das Ankerloch einstecken und festziehen (14 Nm)
3. Spannstelle über den Injektionspacker verpressen

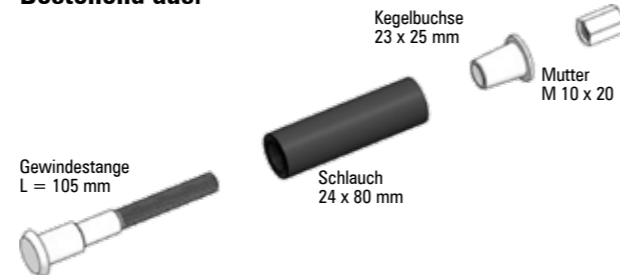
## Dichteinsätze

### NIK®-Flex ULMA DE Dichteinsatz 24 x 80 mm für ULMA Ankersystem

Artikel Nr.: 242 / VPE: 100 Stück



Bestehend aus:



Montagezubehör:

- Montageschlüssel DE Typ I:
  - » für Dichteinsatz, bis WD = 350 mm
  - » Artikel Nr. 257 / VPE: 1 Stück

- Montageschlüssel DE Typ II:
  - » für Dichteinsatz, bis WD = 500 mm
  - » Artikel Nr. 258 / VPE: 1 Stück

### NIK®-Flex ULMA IP Injektionspacker 24 x 40 mm für ULMA Ankersystem

Artikel Nr.: 262 / VPE: 100 Stück



Bestehend aus:



Montagezubehör:

- Montageschlüssel IP für Injektionspacker, bis WD = 350 mm:
  - » Artikel Nr. 259 / VPE: 1 Stück

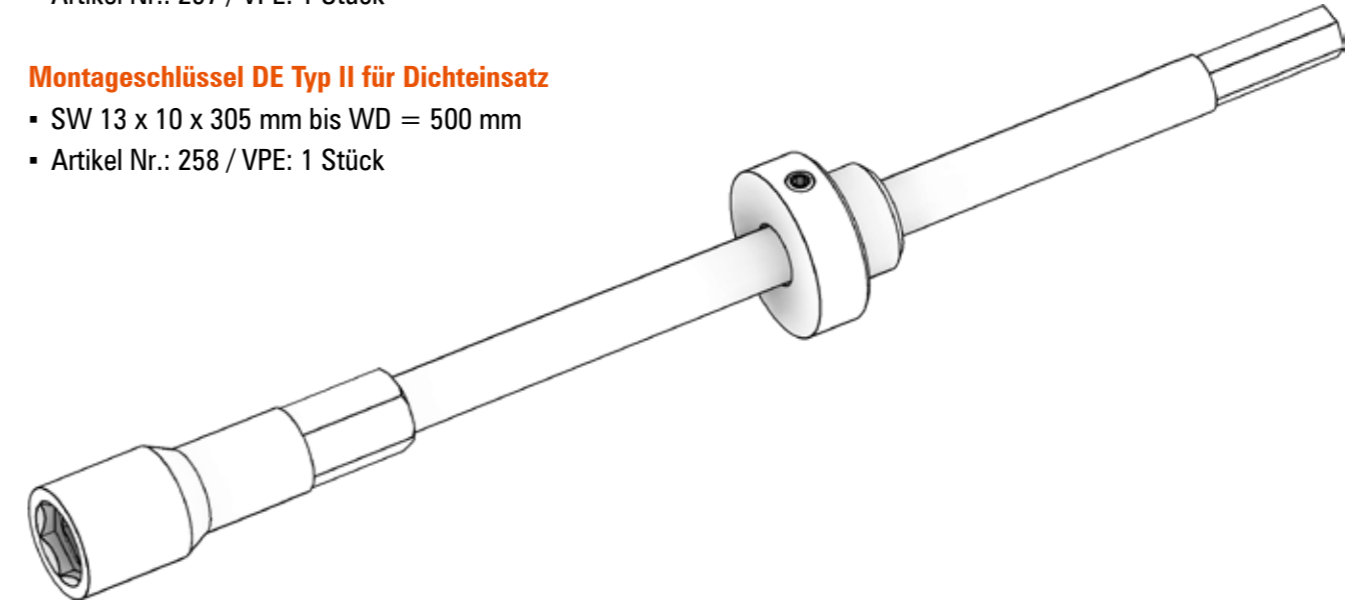
## Montageschlüssel

### Montageschlüssel DE Typ I für Dichteinsatz

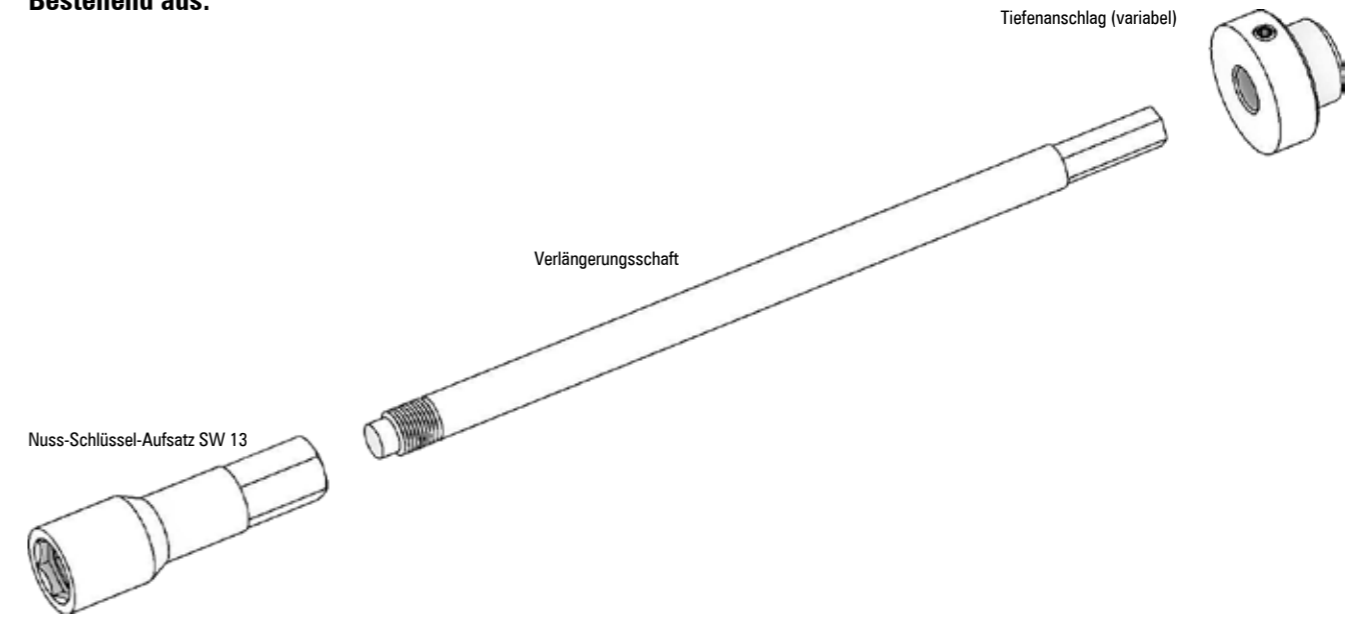
- SW 13 x 10 x 245 mm bis WD = 350 mm
- Artikel Nr.: 257 / VPE: 1 Stück

### Montageschlüssel DE Typ II für Dichteinsatz

- SW 13 x 10 x 305 mm bis WD = 500 mm
- Artikel Nr.: 258 / VPE: 1 Stück

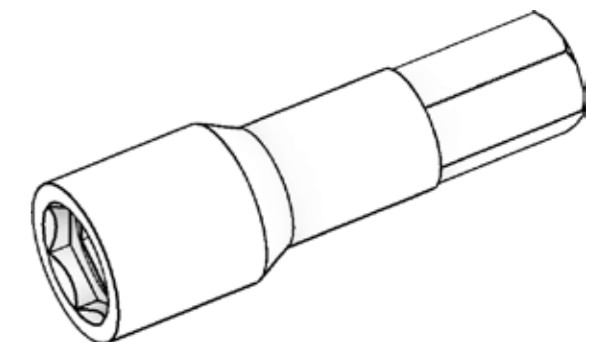


Bestehend aus:



### Montageschlüssel IP für Injektionspacker

- SW 13 x 10 x 60 mm
- Artikel Nr.: 259 / VPE: 1 Stück



# Prüfbericht

**MFPA Leipzig GmbH**

Prüfbericht PB 5.1/14-134-1

30



## MFPA Leipzig GmbH

### Prüfbericht PB 5.1/14-134-1

MFPA Leipzig GmbH  
Tiefbau

PB 5.1/14-134-1  
vom 29. Juli 2016

Anlage 1  
Seite 1 von 2



**MFPA Leipzig GmbH**  
Prüf-, Überwachungs- und Zertifizierungsstelle für  
Baustoffe, Bauprodukte und Bausysteme

**Geschäftsbereich V – Tiefbau**  
Prof. Dr.-Ing. Olaf Selle

**Arbeitsgruppe 5.1 – Bauwerksabdichtung**

#### Prüfbericht PB 5.1/14-134-1

vom 24. August 2018  
2. Ausfertigung

<b>Gegenstand:</b>	<b>NIK-Dichtungseinsatz für Ankersystem -</b> Prüfung der Dichtigkeit im Einbauzustand
<b>Auftraggeber:</b>	NIK ING-SV-BÜRO GmbH Ingenieur- und Sachverständigenbüro Baierhofweg 3 73079 Süssen
<b>Probeneingang:</b>	19.05.2014, 09.12.2015
<b>Probeneingangsnummer:</b>	800, 1456
<b>Bearbeiter:</b>	Dipl.-Ing. Jüling

Dieses Dokument besteht aus 4 Seiten und einer Anlage.

Dieser Bericht darf nur ungekürzt vervielfältigt werden. Eine Veröffentlichung — auch auszugsweise — bedarf der vorherigen schriftlichen Zustimmung der MFPA Leipzig GmbH. Als rechtsverbindliche Form gilt die deutsche Schriftform mit Originalunterschriften und Originalstempel des/der Zeichnungsberechtigten.

Es gelten die Allgemeinen Geschäftsbedingungen (AGB) der MFPA Leipzig GmbH.

Nach Landesbauordnung (SAC 02) anerkannte  
und nach Bauproduktenverordnung (NB 0800)  
notifizierte PÜZ-Stelle

Gesellschaft für Materialforschung und Prüfungsanstalt für das Bau-  
wesen Leipzig mbH (MFPA Leipzig GmbH)  
Sitz: Hans-Weigel-Str. 2b — 04319 Leipzig/Germany  
Geschäftsführer: Prof. Dr.-Ing. Frank Dehn  
Handelsregister: Amtsgericht Leipzig HRB 17719 USt-Id Nr.: DE 813200649  
Tel.: +49 (0) 341 - 6582-143  
Fax: +49 (0) 341 - 6582-199

MFPA Leipzig GmbH  
Tiefbau

PB 5.1/14-134-1  
vom 29. Juli 2016

Anlage 1  
Seite 2 von 6

### 1 Aufgabenstellung

Durch eine anwendungstechnische Untersuchung sollte die Eignung einer Abdichtung von Ankerspannstellen mit einem Dichtungseinsatz der Fa. NIK ING-SV-BÜRO GmbH mit der Bezeichnung NIK Dichtungseinsatz gegenüber drückendem Wasser nachgewiesen werden.

### 2 Gegenstand der Untersuchung

NIK-Dichtungseinsätze werden zur nachträglichen Abdichtung von Beton- und Stahlbetonbauteile durchdringende Ankerspannstellen eingesetzt und in unterschiedlichen Durchmessern auf der Basis des gleichen Funktionsprinzips angeboten. Die NIK-MX Dichtungseinsätze 19 x 70 mm, 21 x 60 mm, 23 x 60 mm, 23 x 80mm, und 24 x 80mm vom Auftraggeber angeboten. Während die erste der beiden Zahlen den Durchmesser des Dichtungseinsatzes beschreibt, steht die 2. Zahl für die Länge des zu verspannenden Gummis einschließlich Endplatte und U-Scheibe.

Für die Prüfung wurden vom Auftraggeber drei Anker des Ankersystems für den Einbau in einen Stahlbetonprüfkörper zur Verfügung gestellt. Für die Abdichtung der nach dem Ausschalen entstehenden konischen Durchdringungen wurden sieben NIK-Dichtungseinsätze 19x70 mm und der zugehörige Montageschlüssel übergeben, Anlage 1, Bild 1.

Beim NIK-Dichtungseinsatz handelt es sich um eine zylindrische Pressringdichtung. Diese besteht aus folgenden Teilen:

- im Außendurchmesser abgestufter Aluminium-Gewindebolzen M8 mit runder Endplatte, Gesamtlänge: 74 mm, Gewindelänge: 40 mm
- EPDM-Dichtring (Herstellerangabe), Länge: 62 mm, Außendurchmesser: 19 mm, Innendurchmesser: 9,5 mm
- Unterlegscheibe M8, Außendurchmesser: 20 mm, Dicke: 1,5 mm
- Langmutter M8x20, verzinkt

Durch das Anziehen der Mutter wird der zwischen Endplatte und U-Scheibe angeordnete Dichtring gestaucht und somit an die Wandung der Spannstelle gepresst.

Der Einbau der NIK-Dichtungseinsätze erfolgt wie nachfolgend beschrieben:

- NIK-Dichtungseinsatz mit Montageschlüssel in das Ankerloch von der dem Wasser abgewandten Seite bis zum Anschlag einstecken
- Anziehen der Mutter des Dichtungseinsatzes mit dem Montageschlüssel (Anziehmoment: 14 Nm)
- Verschluss der Ankerlöcher mit entsprechenden Wandstopfen W MFPA Leipzig GmbH PB 5.1/14-134-1 — 17 Tiefbau vom 29. Juli 2016 Seite 3 von 4



### 3 Probekörper und Prüfungsdurchführung

Für die Eignungsprüfung wird ein Probekörper aus Beton C25/30, Größtkorn 16 mm mit hohem Wassereindringwiderstand entsprechend DIN 1045-2<sup>1</sup> mit Abmessungen von 60 x 60 x 30 [cm] hergestellt. Mit dem Probekörper wird ein Ausschnitt einer 30 cm dicken Wand nachgestellt, die horizontal von drei Spannstelllöchern infolge des Entfernens der Peri MX Anker durchdrungen wird, Anlage 1, Bild 2. Die Anordnung der Spannstellen erfolgt so, dass alle den gleichen Abstand zum Mittelpunkt des nachgestellten Wandabschnittes besitzen. Die Durchmesser der konischen Spannstellen liegen bei dem 30 cm dicken Bauteil etwa zwischen 17 und 22 mm.

Nach ausreichender Erhärtung des Betons erfolgen von der wasserabgewandten Seite das Einsetzen der Dichtungseinsätze bis zum Anschlag und das Anziehen der Muttern, Anlage 1, Bild 3. Auf das Einsetzen der Wandstopfen wird verzichtet, damit eine Sichtkontrolle und das Messen eventueller Verschiebungen der Dichtungseinsätze möglich sind. Nach der Montage der Dichtungseinsätze wird der Prüfkörper gewendet, so dass die Muttern der Dichtungseinsätze auf der wasserabgewandten Seite angeordnet sind. Für die Funktionsprüfung wurden 3 NIK-Dichtungseinsätze 19x70 mm eingebaut.

Über den verschlossenen Ankerspannstellen wird eine Druckkammer eingedichtet und befestigt, so dass sich alle mit den Dichtungseinsätzen verschlossenen Spannstellen und der umgebende Beton innerhalb der Kammer befinden, Anlage 1, Bild 4. Über eine Öffnung wird die Kammer mit Wasser befüllt und mit Druck beaufschlagt.

Die Druckwasserbeanspruchung erfolgt durch schrittweise Steigerung des Prüfdruckes auf 4 bar. Dieser Druck wird über einen Zeitraum von 28 Tagen aufrechterhalten. Die Prüfung gilt als bestanden, wenn während des gesamten Prüfzeitraumes kein Wasserdurchtritt zu beobachten ist.

### 4 Prüfergebnisse und Bewertung

Die NIK-Dichtungseinsätze 19x70 mm dichteten die Spannstellen des Ankersystems während der Druckwasserbeanspruchung ab. Innerhalb des gesamten Prüfzeitraumes konnten keine Feuchtstellen innerhalb der Spannstellen festgestellt werden. Eine Verschiebung der Dichtungseinsätze konnte nicht nachgewiesen werden. In der nachfolgenden Tabelle sind die Ergebnisse der Prüfung zusammenfassend dargestellt.



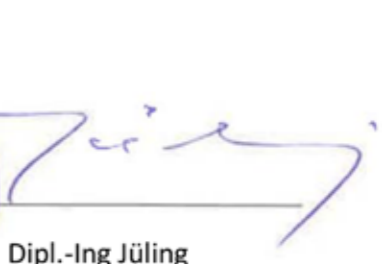
<sup>1</sup> DIN 1045-2: Tragwerke aus Beton, Stahlbeton und Spannbeton: Teil 2: Beton - Festlegung, Eigenschaften, Herstellung und Konformität, Anwendungsregeln zu DIN EN 206-1; Ausgabe 08/2008

Tab. 1: Ergebnisse der Dichtigkeitsprüfung (NIK-Dichtungseinsätze 19x70 mm)

Prüftag	Wasserdruck [bar]	Prüfdauer [d]	Verschiebung Dichtungseinsatz [mm]			Ergebnis
			Nr. 1	Nr. 2	Nr. 3	
1.	1,0	4	0	0	0	dicht
5.	2,0	1	0	0	0	dicht
6.	3,0	2	0	0	0	dicht
8.	4,0	28	0	0	0	Dicht, Beendigung der Prüfung

Mit NIK-Dichtungseinsätzen lassen sich Spannstellen des Ankersystems in Beton mit hohem Wassereindringwiderstand bis zu einem Wasserdruck von 4 bar zuverlässig abdichten. Voraussetzung für die Dichtigkeit ist der fachgerechte Einbau der Dichtungseinsätze entsprechend den Vorgaben des Herstellers und eine sorgfältige Verdichtung des die Schalungsanker umgebenden Betons.

Leipzig, den 29. Juli 2016

Dr.-Ing. Hornig  
stellv. Geschäftsbereichsleiterin

Dipl.-Ing Jüling  
Bearbeiter

MFPA Leipzig GmbH  
Tiefbau

PB 5.1/14-134-1  
vom 29. Juli 2016

Anlage 1  
Seite 1 von 2



Bild 1: NIK-Dichtungseinsatz 19x70 mm, montiert und demontiert sowie zugehöriger Montageschlüssel (oben)



Bild 2: Prüfkörperschalung mit 3 Spannstellen des Ankersystems

MFPA Leipzig GmbH  
Tiefbau

PB 5.1/14-134-1  
vom 29. Juli 2016

Anlage 1  
Seite 2 von 6



Bild 3: Einsetzen eines NIK-Dichtungseinsatzes 19x70 mm



Bild 4: Prüfkörper mit eingebauten NIK-Dichtungseinsätze vor dem Beginn der Prüfung



dichter dran.



**unternehmensgruppe**

Ihr spezialist für dichte Bauwerke



[www.nik-gruppe.de](http://www.nik-gruppe.de)

**NIK® Unternehmensgruppe**  
Baierhofweg 3, 73079 Süssen  
Tel +49 (0) 7162 70 759 0  
[info@nik-gruppe.de](mailto:info@nik-gruppe.de)