

dichter dran.



unternehmensgruppe

Ihr spezialist für dichte Bauwerke



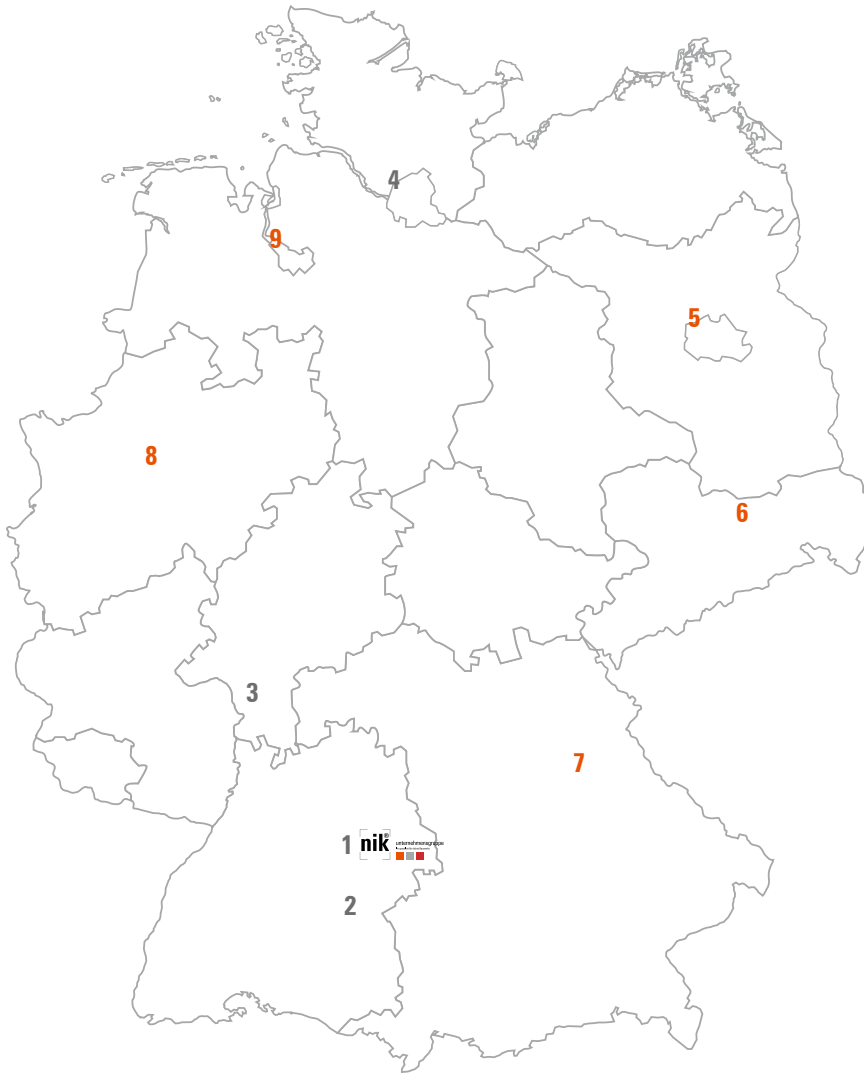
[www.nik-gruppe.de](http://www.nik-gruppe.de)

# Produktdatenblatt

## **NIK<sup>®</sup>-Flex** **Bodendurchführung** mit NIK<sup>®</sup>-Flex Beschichtung

 **consulting und vertriebs** gmbh  
consulting und vertrieb von bauhilfsstoffen

**NIK<sup>®</sup>-Flex Bodendurchführung | Produktdatenblatt**



## Standorte

### 1. Hauptsitz Süssen

Baierhofweg 3, 73079 Süssen  
Tel +49 (0) 7162 70 759 90  
E-Mail [nik@weisse-wanne.com](mailto:nik@weisse-wanne.com)

### 2. Standort Biberach

Beethovenstr. 3, 88400 Biberach  
Tel +49 (0) 7162 70 759 50

### 3. Standort Rhein-Main

Ohmstr. 12, 63225 Langen  
Tel +49 (0) 7162 70 759 40

### 4. Standort Hamburg

Waldhofstr. 25 / Halle 7,  
25474 Ellerbek  
Tel +49 (0) 7162 70 759 90

## Vertriebsstandorte

### 5. Berlin

### 6. Sachsen

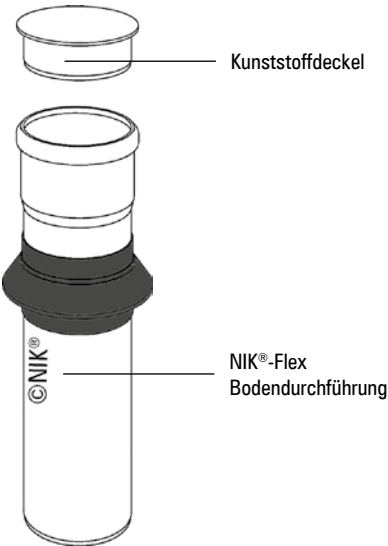
### 7. Bayern

### 8. Nordrhein-Westfalen

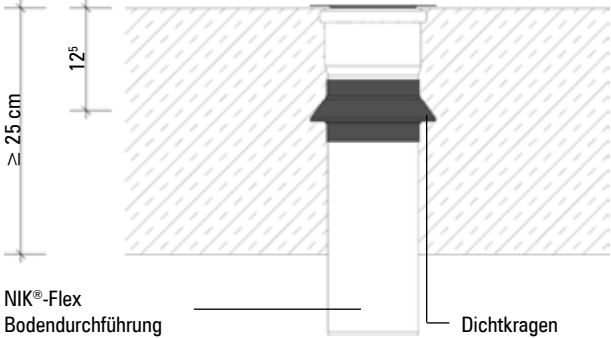
### 9. Bremen

#### Disclaimer

Das Werk einschließlich aller seiner Teile ist urheberrechtlich geschützt. Ohne Zustimmung der NIK<sup>®</sup> Unternehmensgruppe ist die Verwendung nicht erlaubt. Alle Texte und Abbildungen in diesem Druckerzeugnis wurden mit großer Sorgfalt erarbeitet und zusammengestellt und dienen der Vorabinformation. Dennoch können Fehler nicht ausgeschlossen werden. Eine Haftung des Herausgebers, gleich aus welchem Rechtsgrund, ist ausgeschlossen. Die angegebenen Preise verstehen sich zuzüglich gesetzlicher Mehrwertsteuer. Mit Erscheinen dieses Dokumentes verlieren alle bisherigen Exemplare ihre Gültigkeit.



- Jeweils einseitiges Spitzende und Muffe
- Länge 500 mm, bauseits kürzbar





dichter dran.



**unternehmensgruppe**

Ihr spezialist für dichte Bauwerke



[www.nik-gruppe.de](http://www.nik-gruppe.de)

NIK® Unternehmensgruppe  
Baierhofweg 3, 73079 Süssen  
Tel +49 (0) 7162 70 759 0  
[info@nik-gruppe.de](mailto:info@nik-gruppe.de)