

dichter dran.



unternehmensgruppe

Ihr spezialist für dichte Bauwerke



www.nik-gruppe.de

Produktdatenblatt

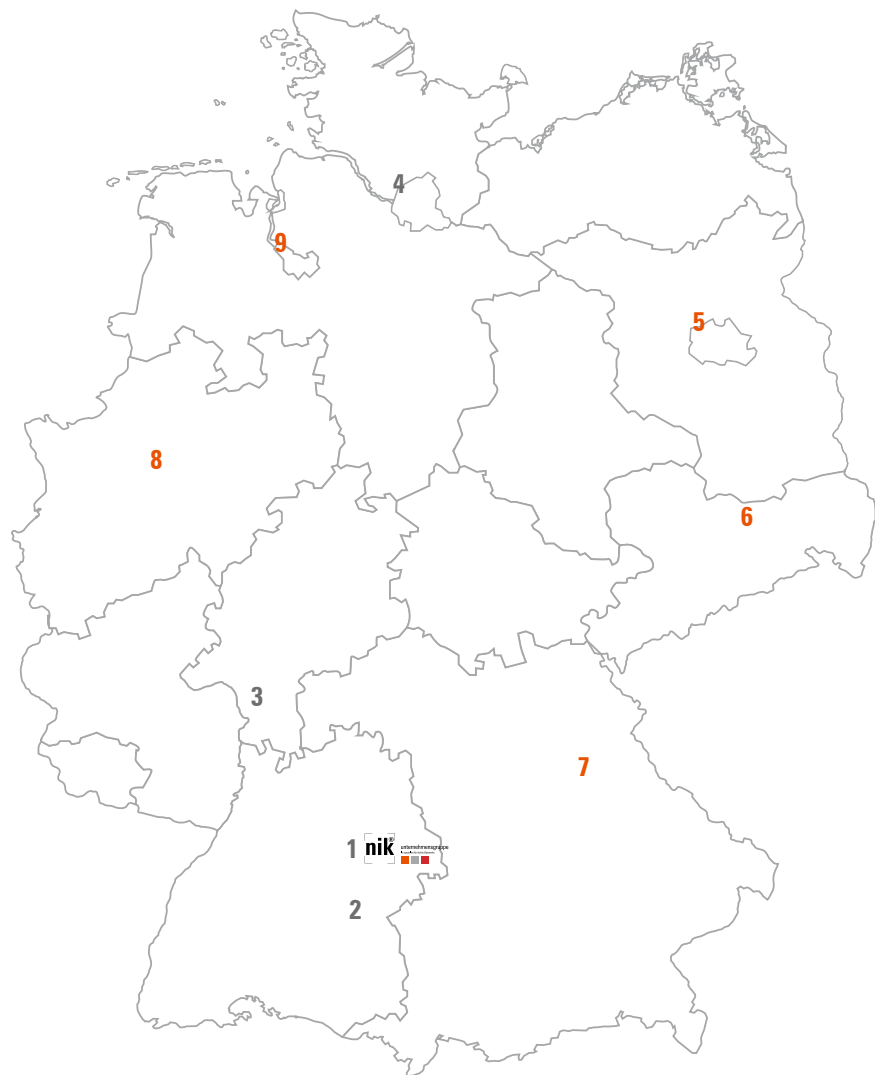
NIK[®]-Flex

Gummi-Press-Dichtung



consulting und vertriebs gmbh
consulting und vertrieb von bauhilfsstoffen

NIK[®]-Flex Gummi-Press-Dichtung | Produktdatenblatt



Standorte

1. Hauptsitz Süßen
 Baierhofweg 3, 73079 Süßen
 Tel +49 (0) 7162 70 759 90
 E-Mail nik@weisse-wanne.com

2. Standort Biberach
 Beethovenstr. 3, 88400 Biberach
 Tel +49 (0) 7162 70 759 50

3. Standort Rhein-Main
 Ohmstr. 12, 63225 Langen
 Tel +49 (0) 7162 70 759 40

4. Standort Hamburg
 Waldhofstr. 25 / Halle 7,
 25474 Ellerbek
 Tel +49 (0) 7162 70 759 90

Vertriebsstandorte

- 5. Berlin**
- 6. Sachsen**
- 7. Bayern**
- 8. Nordrhein-Westfalen**
- 9. Bremen**

Das Produkt

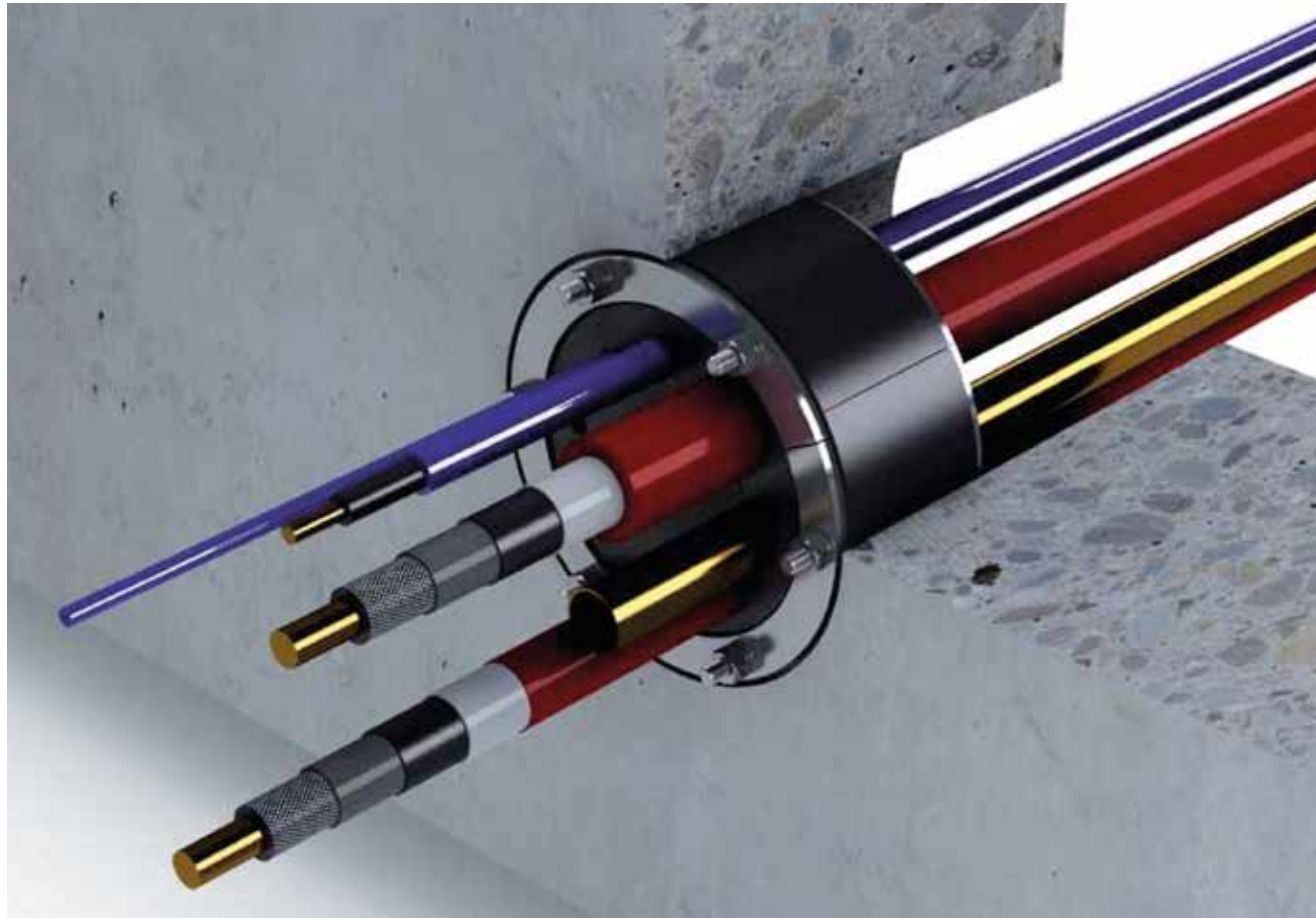
Einsatzgebiet	4
Funktion	4
Hochwertige Materialien	4
Die Vorteile des GPD-Systems	5

Ausführungen

Geschlossene Ausführung 1- und 2-lagig	5
Geteilte Ausführung 1- und 2-lagig	5
Wechseleinsätze 2-lagig	5
GPD für Rohre 1-lagig, dicht bis 2,5 bar	6
GPD für Kabel 1-lagig, dicht bis 2,5 bar	6
GPD für Rohre 2-lagig, dicht bis 5 bar	7
GPD für Kabel 2-lagig, dicht bis 5 bar	7
Wechseleinsätze	8
Maximalbelegung GPD	9
Maximalbelegung GPD mit Wechseleinsatz	9
Sonderausführungen	10

Disclaimer
 Das Werk einschließlich aller seiner Teile ist urheberrechtlich geschützt. Ohne Zustimmung der NIK[®] Unternehmensgruppe ist die Verwendung nicht erlaubt. Alle Texte und Abbildungen in diesem Druckerzeugnis wurden mit großer Sorgfalt erarbeitet und zusammengestellt und dienen der Vorabinformation. Dennoch können Fehler nicht ausgeschlossen werden. Eine Haftung des Herausgebers, gleich aus welchem Rechtsgrund, ist ausgeschlossen. Die angegebenen Preise verstehen sich zuzüglich gesetzlicher Mehrwertsteuer. Mit Erscheinen dieses Dokumentes verlieren alle bisherigen Exemplare ihre Gültigkeit.

Das Produkt



Einsatzgebiet

GPD Gummi-Press-Dichtungen dienen zur schnellen und zuverlässigen Abdichtung von Kabeln und Rohren. Sie sind universell geeignet im Bereich der Strom-, Gas- und Wasserverteilung im Hoch- wie im Tiefbau. Sie können in Kernbohrungen, Futterrohren und Bajonett-Kabel-Durchführungen (BKD-System) eingesetzt werden.

Funktion

Durch das Anziehen der Sechskantmutter werden die Gummischeiben aneinandergepresst. Der Pressdruck bewirkt eine sichere und dauerhafte gas- und wasserdichte Abdichtung.

Hinweis: Gummi-Press-Dichtungen GPD dürfen nicht als Festpunkte oder Lager verwendet werden!

Hochwertige Materialien

Alle Metallteile bestehen aus A2-Edelstahl. Wahlweise sind Ausführungen in A4-Edelstahl erhältlich. Die Gummidichtelemente sind aus EPDM gefertigt. Auf Wunsch setzen wir auch NBR-, für Trinkwasser zugelassenen EPDM-, Silikon- oder FPM-Gummi ein.

Die Vorteile des GPD-Systems

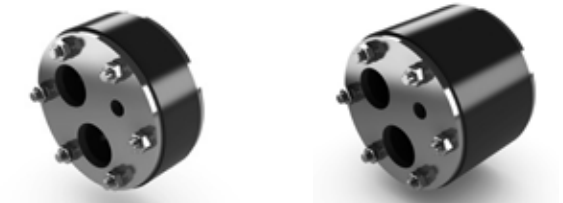
- Maßangefertigt für Ihre Anwendung
- Gas- und druckwasserdicht
- Nachträglicher Einbau möglich
- Kurze Montagezeit
- Abwinklungen der Medienrohre bis 8° möglich
- Aufnahme geringer axialer Bewegungen
- Schallisierend
- Nagetierschutz

Ausführungen

Geschlossene Ausführung 1- und 2-lagig

Ihre Gummi-Press-Dichtungen GPD fertigen wir individuell nach Ihren Vorgaben – in jeder Größe für Durchmesser von 20 Millimetern bis zu zwei Metern und in Sonderformen.

Bei fachgerechter Montage sind 1-lagige GPDs bis 2,5 bar und 2-lagige GPDs bis 5 bar dicht.



GPD geschlossen, 1-lagig

GPD geschlossen, 2-lagig

Geteilte Ausführung 1- und 2-lagig

Sie erhalten unsere Gummi-Press-Dichtungen auch in geteilter Ausführung. Der Vorteil: Die geteilte GPD kann nach der Installation der Kabel oder Rohre montiert werden. Bei schwierigen Installationsbedingungen erleichtert sie die Montage.



GPD geteilt, 1-lagig

GPD geteilt, 2-lagig

Wechseleinsätze 2-lagig

Noch mehr Flexibilität gewährt unser GPD-Wechseleinsatzsystem. Die Gummi-Press-Dichtung kann ungeachtet der späteren Belegung montiert werden. Je nach Kabel oder Rohrbelegung wird ein entsprechender Wechseleinsatz genutzt. Eine Änderung der Belegung ist durch Austausch des Wechseleinsatzes jederzeit möglich.



GPD mit Wechseleinsatz, 2-lagig

GPD für Rohre 1-lagig, dicht bis 2,5 bar



Geschlossene Ausführung: Montage nur während den Installationsarbeiten möglich!

Best.-Nr.: GPD (A)/1/1x(D)

(A) = Außendurchmesser GPD
 = Innendurchmesser Kernbohrung bzw. Futterrohr
 (D) = Außendurchmesser Wellrohr (Øa)

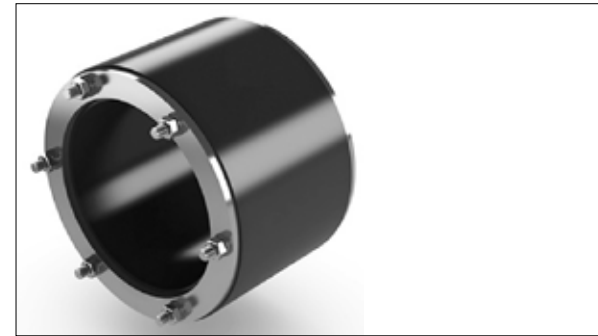


Geteilte Ausführung: Montage auch nach den Installationsarbeiten möglich!

Best.-Nr.: GPD (A)/G/1/1x(D)

(A) = Außendurchmesser GPD
 = Innendurchmesser Kernbohrung bzw. Futterrohr
 (D) = Außendurchmesser Wellrohr (Øa)

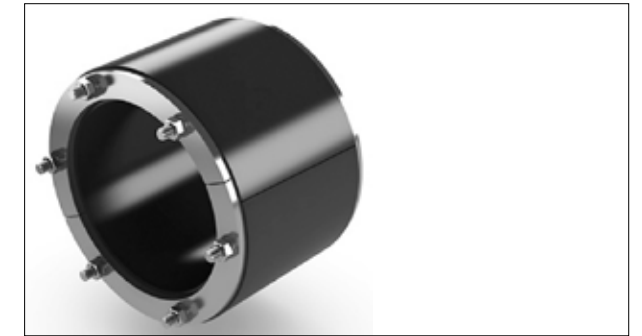
GPD für Rohre 2-lagig, dicht bis 5 bar



Geschlossene Ausführung: Montage nur während den Installationsarbeiten möglich!

Best.-Nr.: GPD (A)/2/1x(D)

(A) = Außendurchmesser GPD
 = Innendurchmesser Kernbohrung bzw. Futterrohr
 (D) = Durchmesser Rohr (Øa)



Geteilte Ausführung: Montage auch nach den Installationsarbeiten möglich!

Best.-Nr.: GPD (A)/G/2/1x(D)

(A) = Außendurchmesser GPD
 = Innendurchmesser Kernbohrung bzw. Futterrohr
 (D) = Durchmesser Rohr (Øa)

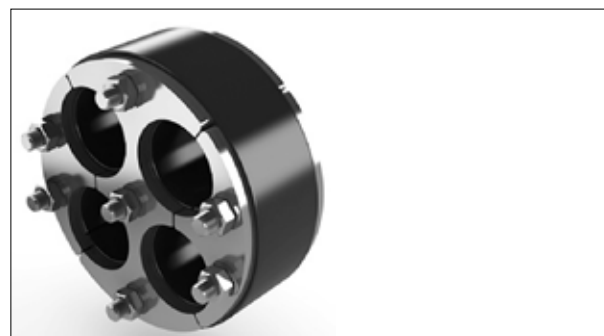
GPD für Kabel 1-lagig, dicht bis 2,5 bar



Geschlossene Ausführung: Montage nur während den Installationsarbeiten möglich! Max. Kabelanzahl und Durchmesser der Belegung siehe Belegungstabelle Seite 11 unten.

Best.-Nr.: GPD (A)/1/(Z)x(D)

(A) = Außendurchmesser GPD
 = Innendurchmesser Kernbohrung bzw. Futterrohr
 (Z) = Anzahl der Kabel
 (D) = Durchmesser der einzelnen Kabel

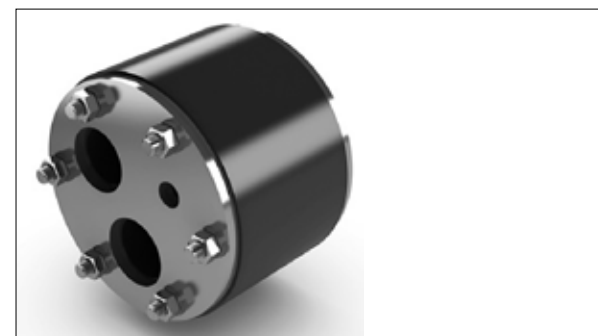


Geteilte Ausführung: Montage auch nach den Installationsarbeiten möglich! Max. Kabelanzahl und Durchmesser der Belegung siehe Belegungstabelle Seite 11 unten.

Best.-Nr.: GPD (A)/G/1/(Z)x(D)

(A) = Außendurchmesser GPD
 = Innendurchmesser Kernbohrung bzw. Futterrohr
 (Z) = Anzahl der Kabel
 (D) = Durchmesser der einzelnen Kabel

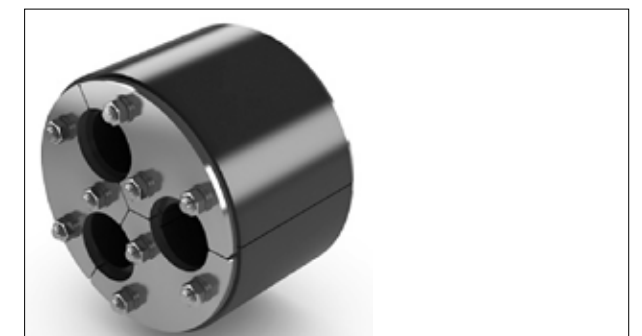
GPD für Kabel 2-lagig, dicht bis 5 bar



Geschlossene Ausführung: Montage nur während den Installationsarbeiten möglich! Max. Kabelanzahl und Durchmesser der Belegung siehe Belegungstabelle Seite 11 unten.

Best.-Nr.: GPD (A)/2/(Z)x(D)

(A) = Außendurchmesser GPD
 = Innendurchmesser Kernbohrung bzw. Futterrohr
 (Z) = Anzahl der Kabel
 (D) = Durchmesser der einzelnen Kabel



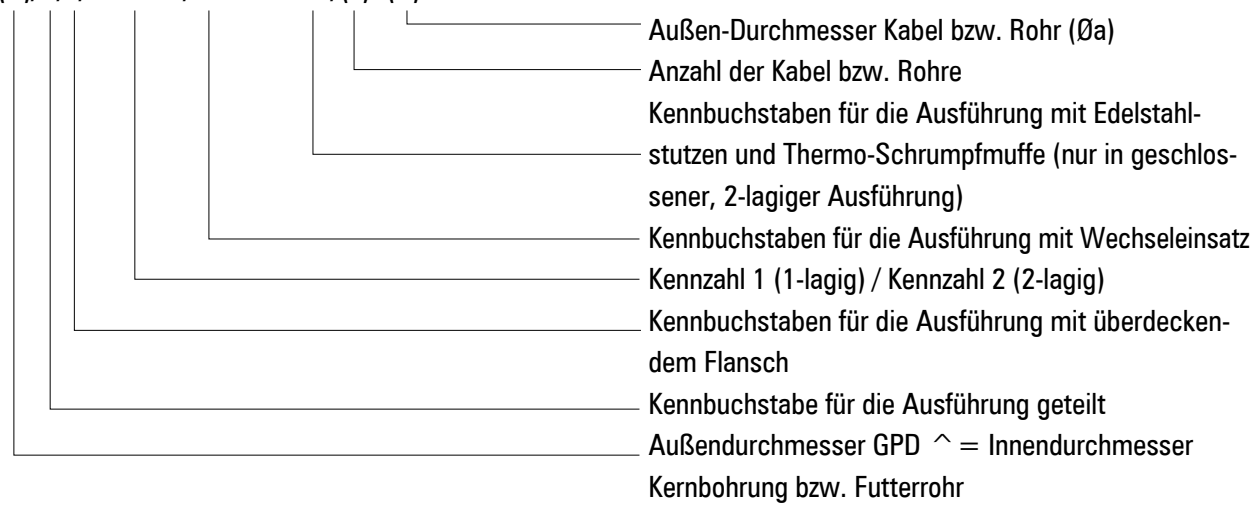
Geteilte Ausführung: Montage auch nach den Installationsarbeiten möglich! Max. Kabelanzahl und Durchmesser der Belegung siehe Belegungstabelle Seite 11 unten.

Best.-Nr.: GPD (A)/G/2/(Z)x(D)

(A) = Außendurchmesser GPD
 = Innendurchmesser Kernbohrung bzw. Futterrohr
 (Z) = Anzahl der Kabel
 (D) = Durchmesser der einzelnen Kabel

Produkt-Nomenklatur für GPD (Beispiel)

GPD (A)/G/F/1 oder 2/WE oder ST/(Z)x(D)



Wechseleinsätze



GPD mit Wechseleinsatz für auswechselbare Mehrfachbelegung, 2-lagig für Drücke bis 5 bar.

Best.-Nr.: GPD (A)/G/2/WE(A1)/(Z)x(D)

- (A) = Außendurchmesser GPD
- = Innendurchmesser Kernbohrung bzw. Futterrohr
- (A1) = Durchmesser Wechseleinsatz
- (Z) = Anzahl der Kabel/Rohre
- (D) = Außendurchmesser der Kabel/Rohre

Noch mehr Flexibilität gewährt unsere GPD mit Wechseleinsatz. Die Gummi-Press-Dichtung kann ungeachtet der späteren Belegung montiert werden. Je nach Kabel- oder Rohrbelegung wird ein entsprechender Wechseleinsatz genutzt. Eine Änderung der Belegung ist durch Austausch des Wechseleinsatzes jederzeit möglich.

Maximalbelegung GPD (Beispiele)

GPD-Øa (A)	Maximaler Durchmesser Kabel/Rohre				Bestellnummer geteilte GPD gegen drückendes Wasser
	Z = 1	Z = 3	Z = 5	Z = 9	
60 mm	bis 34 mm	bis 20 mm	bis 12 mm	bis 8 mm	GPD 60/G/2/(Z)x(D)
80 mm	bis 45 mm	bis 25 mm	bis 16 mm	bis 12 mm	GPD 80/G/2/(Z)x(D)
100 mm	bis 66 mm	bis 30 mm	bis 22 mm	bis 15 mm	GPD 100/G/2/(Z)x(D)
125 mm	bis 87 mm	bis 40 mm	bis 35 mm	bis 22 mm	GPD 125/G/2/(Z)x(D)
150 mm	bis 112 mm	bis 50 mm	bis 40 mm	bis 28 mm	GPD 150/G/2/(Z)x(D)
200 mm	bis 162 mm	bis 70 mm	bis 60 mm	bis 43 mm	GPD 200/G/2/(Z)x(D)
250 mm	bis 212 mm	bis 85 mm	bis 70 mm	bis 50 mm	GPD 250/G/2/(Z)x(D)
300 mm	bis 260 mm	GPD 300/G/2/(Z)x(D)
350 mm	bis 300 mm				GPD 350/G/2/(Z)x(D)
400 mm	bis 350 mm				GPD 400/G/2/(Z)x(D)
450 mm	bis 400 mm				GPD 450/G/2/(Z)x(D)
500 mm	bis 450 mm				GPD 500/G/2/(Z)x(D)

Maximalbelegung GPD mit Wechseleinsatz (Beispiele)

GPD-Øa (A)	Maximaler Durchmesser Kabel/Rohre			Bestellnummer geteilte GPD gegen drückendes Wasser
	Z = 3	Z = 5	Z = 9	
100 mm	bis 22 mm	bis 17 mm	bis 12 mm	GPD 100/G/2/WE65/(Z)x(D)
125 mm	bis 30 mm	bis 24 mm	bis 16 mm	GPD 125/G/2/WE85/(Z)x(D)
150 mm	bis 42 mm	bis 34 mm	bis 24 mm	GPD 150/G/2/WE110/(Z)x(D)
200 mm	bis 50 mm	bis 38 mm	bis 27 mm	GPD 200/G/2/WE125/(Z)x(D)
(A)	Außendurchmesser GPD = Innendurchmesser Kernbohrung bzw. Futterrohr			
(A1)	Außendurchmesser Wechseleinsatz			
(Z)	Anzahl der abzudichtenden Kabel			
(D)	Durchmesser der einzelnen Kabel			

Es sind auch andere Kombinationen mit unterschiedlichen Durchmessern möglich.

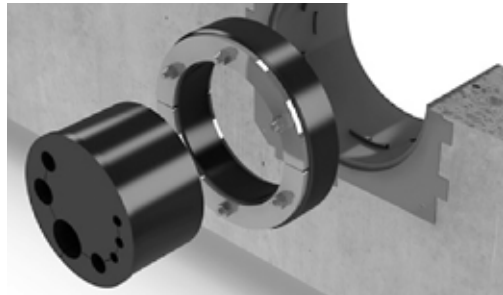
Sonderausführungen



Gummi-Press-Dichtung mit Zwiebelschnitt geteilt, EPDM-Gummi 1- oder 2-lagig

Best.-Nr.: GPD (A)-ZS/G/(1oder2)/(Z)x(D₁-D_N)

- | | |
|--|--|
| (A) = Außendurchmesser GPD | (D ₁) = Minimaler Kabeldurchmesser |
| = Innendurchmesser Kernbohrung bzw. Futterrohr | (D _N) = Maximaler Kabeldurchmesser |
| (Z) = Anzahl der Kabel/Rohre | |



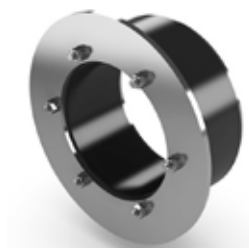
BKD 150 Bajonett-Systemeinsatz mit Wechseleinsatz

Geteilter Bajonett-Systemeinsatz mit Wechseleinsatz zum Einbau in BKD 150 Dichtpackungen (Anschlussseite).

Best.-Nr.: BKD 150-WA/(Z)x(D)

Bajonett-Systemeinsatz BKD 150, mit Auswanderungsschutz, geteilt, EPDM-Gummi 1-lagig, mit 2-lagigem Wechseleinsatz Ø 110 mm.

- | | |
|------------------------------|-----------------------------------|
| (Z) = Anzahl der Kabel/Rohre | (D) = Durchmesser der Kabel/Rohre |
|------------------------------|-----------------------------------|



GPD mit überdeckendem Flansch

in geschlossener oder geteilter Ausführung. 1-lagig für Drücke bis 2,5 bar oder 2-lagig für Drücke bis 5 bar lieferbar.

Geschlossene Ausführung:

Best.-Nr.: GPD (A)/F/(1oder2)/(Z)x(D)

- | |
|--|
| (A) = Außendurchmesser GPD |
| = Innendurchmesser Kernbohrung bzw. Futterrohr |

Geteilte Ausführung:

Best.-Nr.: GPD (A)/G/F/(1oder2)/(Z)x(D)

- | |
|-----------------------------------|
| (Z) = Anzahl der Kabel/Rohre |
| (D) = Durchmesser der Kabel/Rohre |



GPD mit Stutzen (ST)

Kombination von Gummi-Press-Technik und Warmschrumpftechnik mit Edelstahlstutzen, in geschlossener Ausführung, 2-lagig für Drücke bis 5 bar.

Best.-Nr.: GPD (A)/2/ST/(Z1)x(D1)

- | | |
|--|--------------------------------|
| (A) = Außendurchmesser GPD | (Z1) = Anzahl der Stutzen |
| = Innendurchmesser Kernbohrung bzw. Futterrohr | (D1) = Durchmesser der Stutzen |



GPD 2-lagig mit Fest- und Losflansch (F+L)

gegen nicht drückendes Wasser (ND) oder drückendes Wasser (D) zum Andübeln. Geeignet für Gebäudeeinführungen in Bodenplatten und Wänden mit Dichtungsbahnen nach DIN 18195 Teil 9 (T9). Auch lieferbar für den nachträglichen Einbau in Anlehnung an die DIN 18195 Teil 9.

Best.-Nr.: GPD (A)/(G)/2/F+L/T9(N)D/(Z)x(D)

Bajonett-Systemeinsatz BKD 150, mit Auswanderungsschutz, geteilt, EPDM-Gummi 1-lagig, mit 2-lagigem Wechseleinsatz Ø 110 mm.

- | | |
|--|-----------------------------------|
| (A) = Außendurchmesser GPD | (Z) = Anzahl der Kabel/Rohre |
| = Innendurchmesser Kernbohrung bzw. Futterrohr | (D) = Durchmesser der Kabel/Rohre |



dichter dran.



unternehmensgruppe

Ihr spezialist für dichte Bauwerke



www.nik-gruppe.de

NIK® Unternehmensgruppe
Baierhofweg 3, 73079 Süssen
Tel +49 (0) 7162 70 759 0
info@nik-gruppe.de