

dichter dran.



unternehmensgruppe

Ihr spezialist für dichte Bauwerke



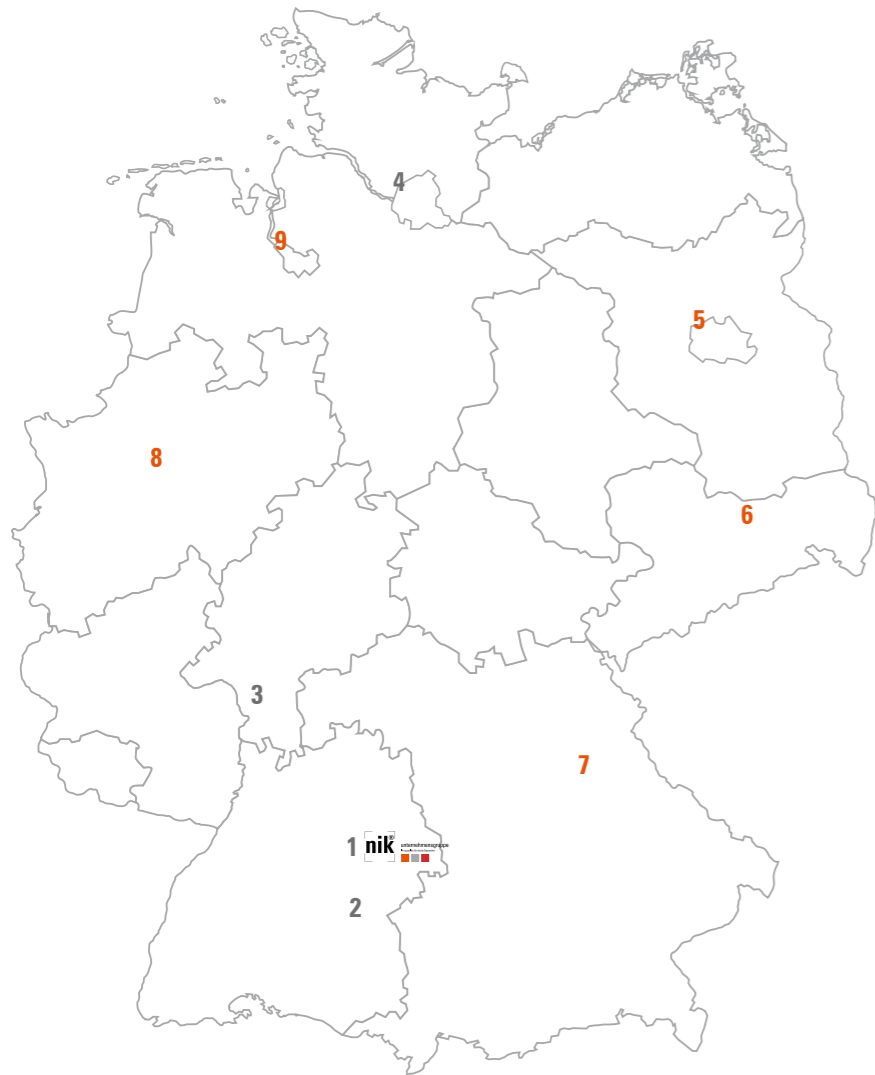
www.nik-gruppe.de

Produktdatenblatt

NIK[®]-Flex Dachablauf

 **consulting und vertriebs** gmbh
consulting und vertrieb von bauhilfsstoffen

NIK[®]-Flex Dachablauf | Produktdatenblatt



Standorte

- 1. Hauptsitz Süßen**
 Baierhofweg 3, 73079 Süßen
 Tel +49 (0) 7162 70 759 90
 E-Mail nik@weisse-wanne.com
- 2. Standort Biberach**
 Beethovenstr. 3, 88400 Biberach
 Tel +49 (0) 7162 70 759 50
- 3. Standort Rhein-Main**
 Ohmstr. 12, 63225 Langen
 Tel +49 (0) 7162 70 759 40
- 4. Standort Hamburg**
 Waldhofstr. 25 / Halle 7,
 25474 Ellerbek
 Tel +49 (0) 7162 70 759 90

Das Produkt

Vorteile	4
Einsatzbereich	4
Technische Informationen	5
Einbauhinweise	5
Bestellhinweise	5

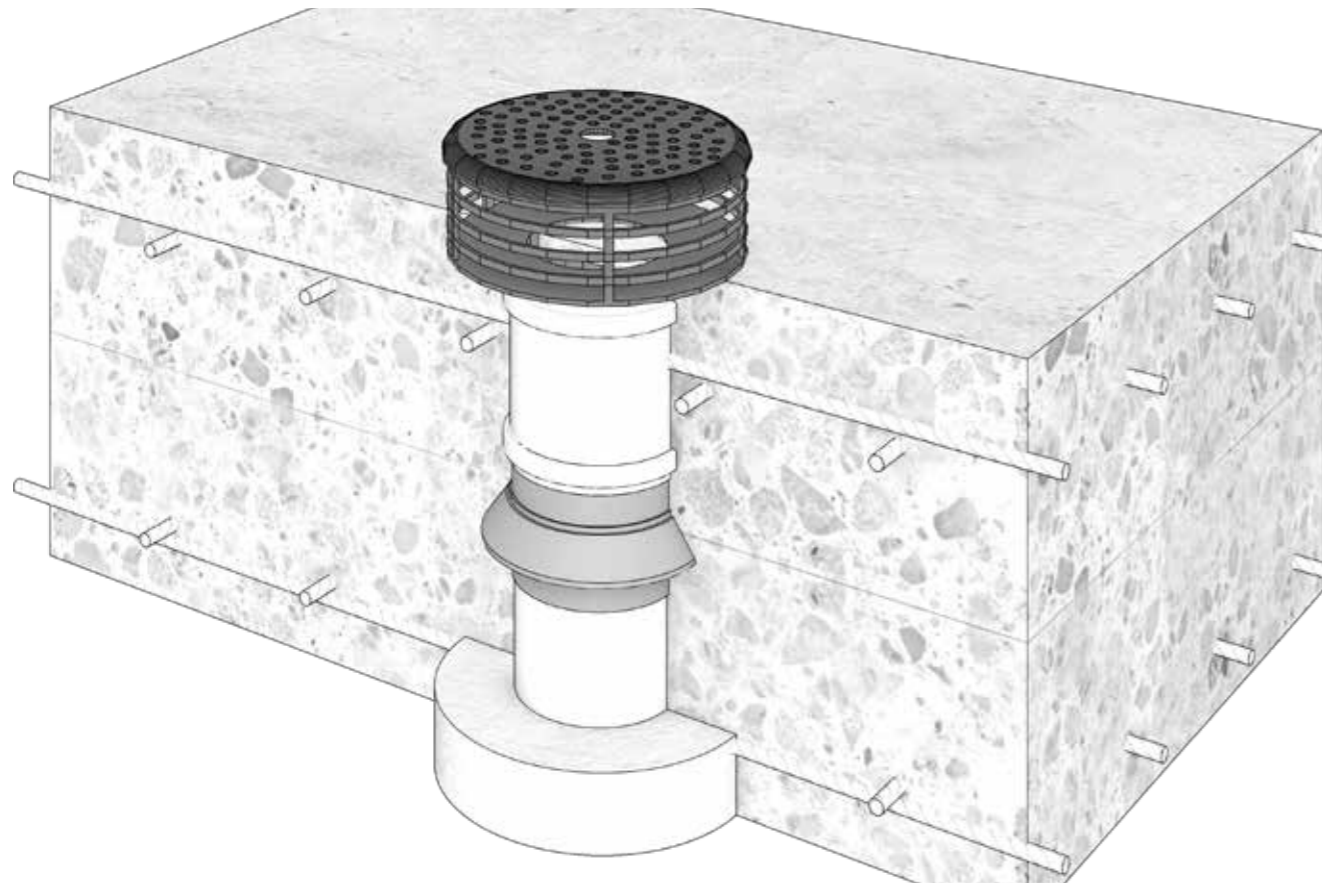
Vertriebsstandorte

- 5. Berlin**
- 6. Sachsen**
- 7. Bayern**
- 8. Nordrhein-Westfalen**
- 9. Bremen**

Disclaimer
 Das Werk einschließlich aller seiner Teile ist urheberrechtlich geschützt. Ohne Zustimmung der NIK[®] Unternehmensgruppe ist die Verwendung nicht erlaubt. Alle Texte und Abbildungen in diesem Druckerzeugnis wurden mit großer Sorgfalt erarbeitet und zusammengestellt und dienen der Vorabinformation. Dennoch können Fehler nicht ausgeschlossen werden. Eine Haftung des Herausgebers, gleich aus welchem Rechtsgrund, ist ausgeschlossen. Die angegebenen Preise verstehen sich zuzüglich gesetzlicher Mehrwertsteuer. Mit Erscheinen dieses Dokumentes verlieren alle bisherigen Exemplare ihre Gültigkeit.

Das Produkt

Der NIK®-Flex Dachablauf ist in den Materialien PP, PVC, SML, HT oder Loro X lieferbar. Die Rohre sind außen mit einer Wassersperre ausgestattet. Diese ist zusätzlich mit der bewährten NIK®-Flex Beschichtung versehen. Dadurch ist eine doppelte Sicherheit gegen Wasserdurchlässigkeit gegeben.



Vorteile

- Zuverlässiges Abdichten des Dachablaufs
- Problemloser Einbau
- Abdeckung gegen Verschmutzung der Rohrdurchführung
- Viele Materialien lieferbar
- Alle haustechnischen Anforderungen werden erfüllt

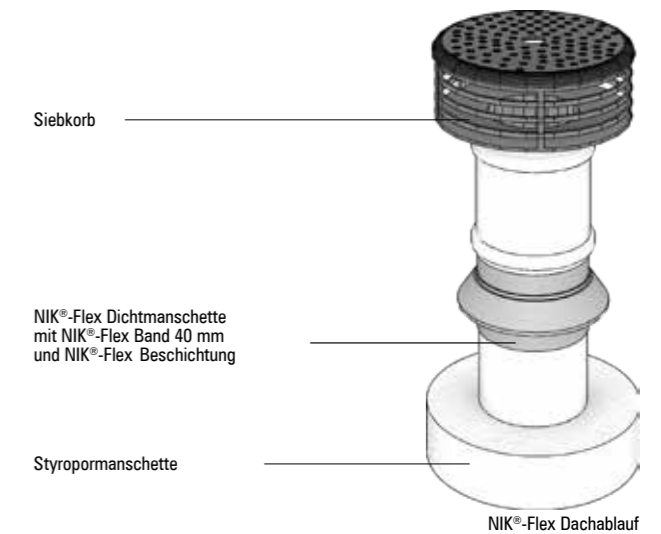
Einsatzbereich

Mit dem NIK®-Flex Dachablauf können Dachflächen entwässert werden, welche durch wasserundurchlässige Stahlbetonplatten gebildet werden. Die Durchdringung der Platten ist mit dem NIK®-Flex Dachablauf gefahrlos möglich. Überschüttete Dachflächen können daher über Entwässerungsleitungen unterhalb der Decken sicher entwässert werden.

Die Anforderung „wasserundurchlässig“ der Weißen Wanne wird durch die bewährte NIK®-Flex Beschichtung sowie einer zusätzlichen Wassersperre vollständig erfüllt.

Technische Informationen

- Material
 - » PP, PVC, SML, HT oder LoroX
- DN 75, DN 110
- Wassersperre mit NIK®-Flex Beschichtung
- Deckendicke
 - » ≥ 240 mm
- Andere Abmessungen und Materialien auf Anfrage



Einbauhinweise

Ortbeton

- Styropormanschette abnehmen
- Maßgenaues Fixieren der Styropormanschette auf der Deckenschalung
- Einstecken des Futterrohrs in die Styropormanschette
- Fixieren des Futterrohrs mit Bindendraht an der Bewehrung
- Aufstecken der Doppelmuffe als Verbindungsstück
- Oberkante Verbindungsstück auf Plattenstärke ausrichten

Fertigteilwerk

- Fixierung des kompletten Dachablauf - Elementes mit Styropormanschette senkrecht auf dem Schaltisch z. B. mittels Heißkleber
- Vor Betondeckung Schutzfolie Pentaflexbeschichtung entfernen!

Bestellhinweise

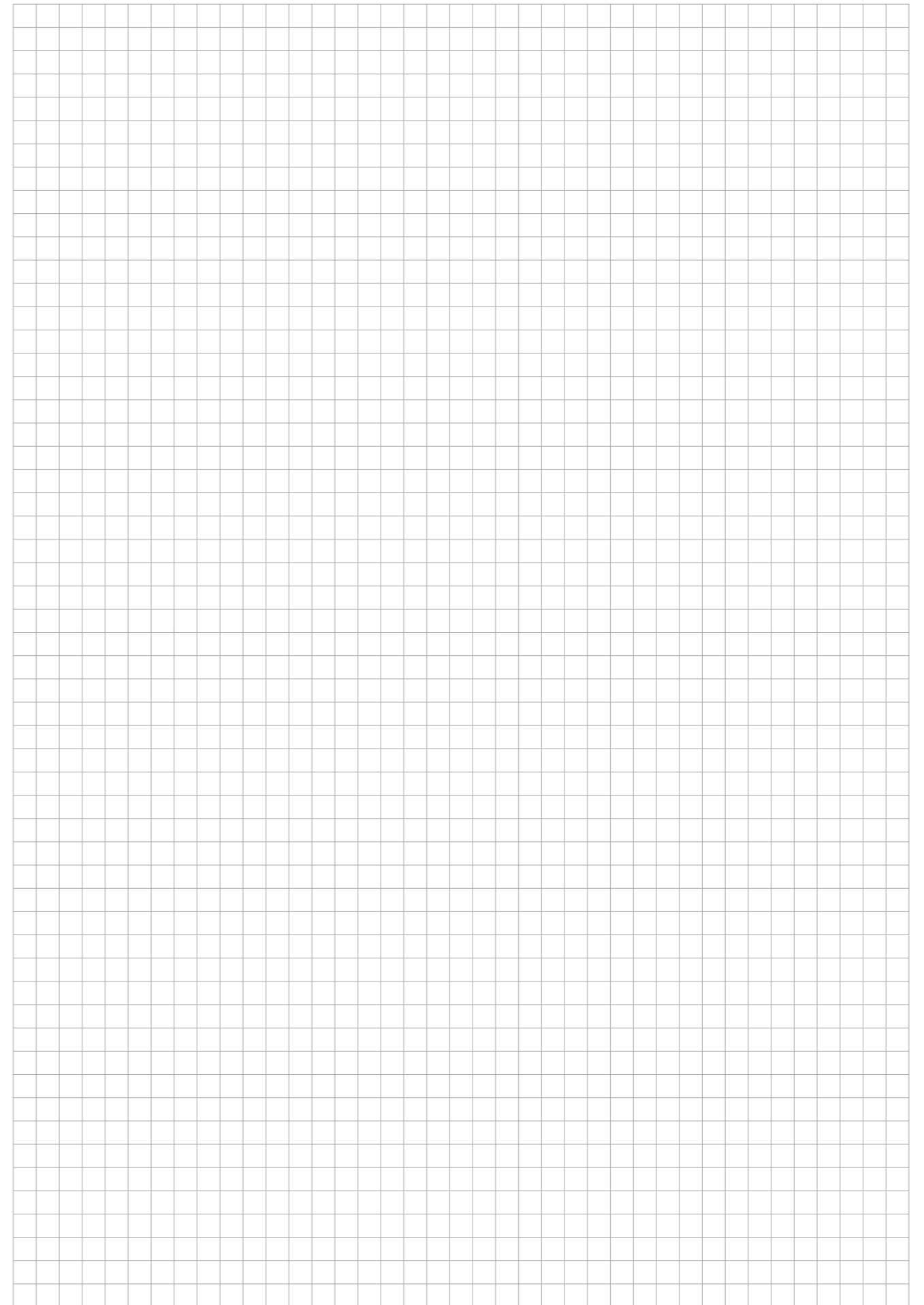
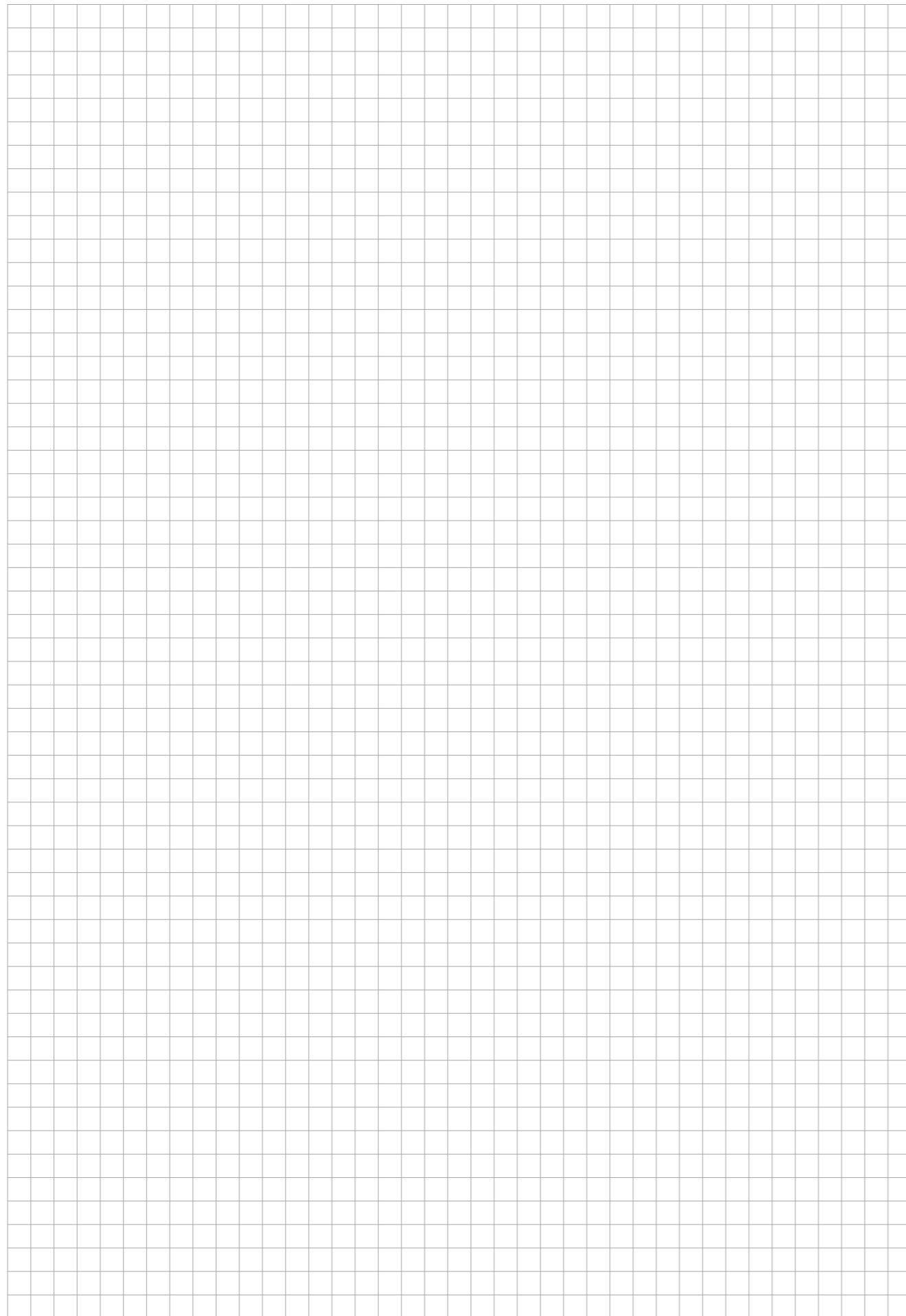
Die NIK®-Flex Dachabläufe sind in verschiedensten Variationen lieferbar. Alle haustechnischen Anforderungen können somit berücksichtigt werden. Durch die mögliche Vielfalt ist bei der Bestellung eine exakte Beschreibung notwendig.

Der NIK®-Flex Dachablauf ist standardmäßig in der Rohrsorte KG oder SML mit Durchmesser DN 100 lieferbar.

Hinweis:

Für weitere Lösungen ist unsere Anwendungstechnik gerne für Sie da.

Tel.: +49 (0) 7162 70 759-90





dichter dran.



unternehmensgruppe

Ihr spezialist für dichte Bauwerke



www.nik-gruppe.de

NIK® Unternehmensgruppe
Baierhofweg 3, 73079 Süssen
Tel +49 (0) 7162 70 759 0
info@nik-gruppe.de