

dichter dran.



unternehmensgruppe

Ihr spezialist für dichte Bauwerke



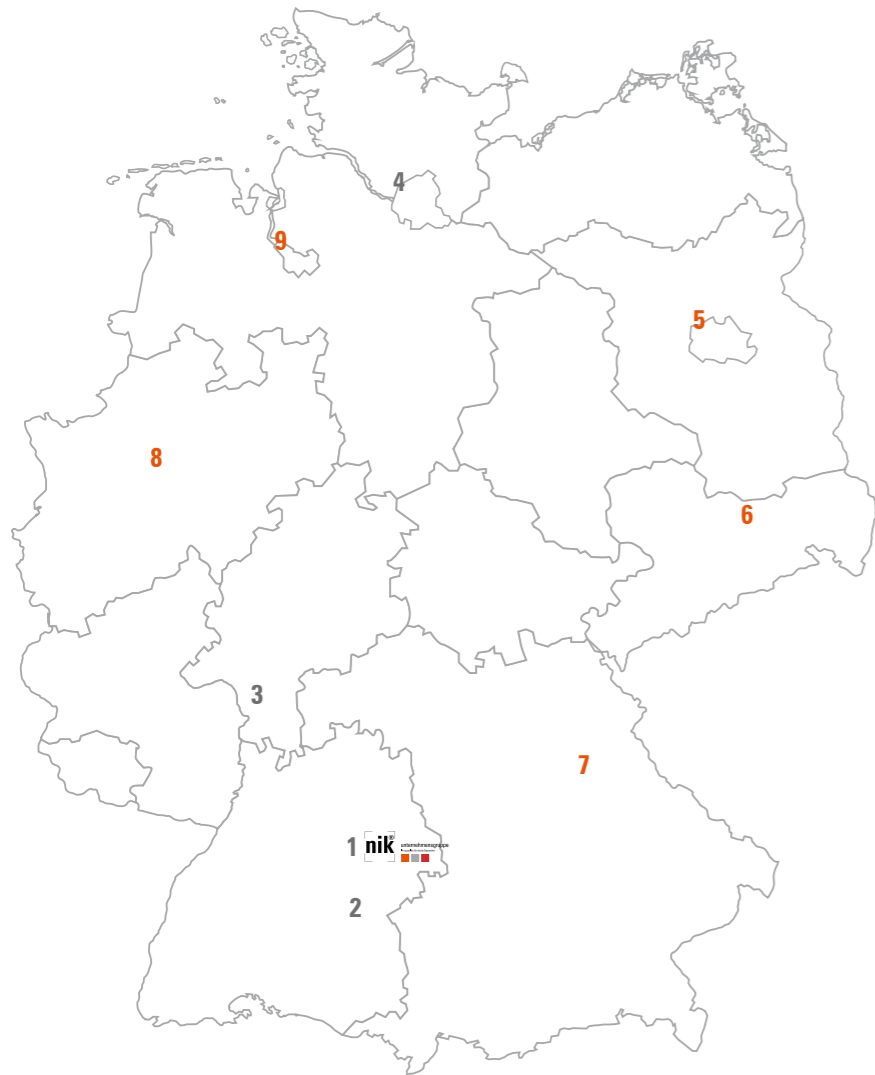
www.nik-gruppe.de

Produktdatenblatt

NIK[®]-Flex Pumpensumpf

 **consulting und vertriebs** gmbh
consulting und vertrieb von bauhilfsstoffen

NIK[®]-Flex Pumpensumpf | Produktdatenblatt



Standorte

- 1. Hauptsitz Süßen**
 Baierhofweg 3, 73079 Süßen
 Tel +49 (0) 7162 70 759 90
 E-Mail nik@weisse-wanne.com
- 2. Standort Biberach**
 Beethovenstr. 3, 88400 Biberach
 Tel +49 (0) 7162 70 759 50
- 3. Standort Rhein-Main**
 Ohmstr. 12, 63225 Langen
 Tel +49 (0) 7162 70 759 40
- 4. Standort Hamburg**
 Waldhofstr. 25 / Halle 7,
 25474 Ellerbek
 Tel +49 (0) 7162 70 759 90

Das Produkt

Vorteile	4
Einsatzbereich	4
Technische Informationen	5
Einbauhinweise	5
Schachtabdeckung	5

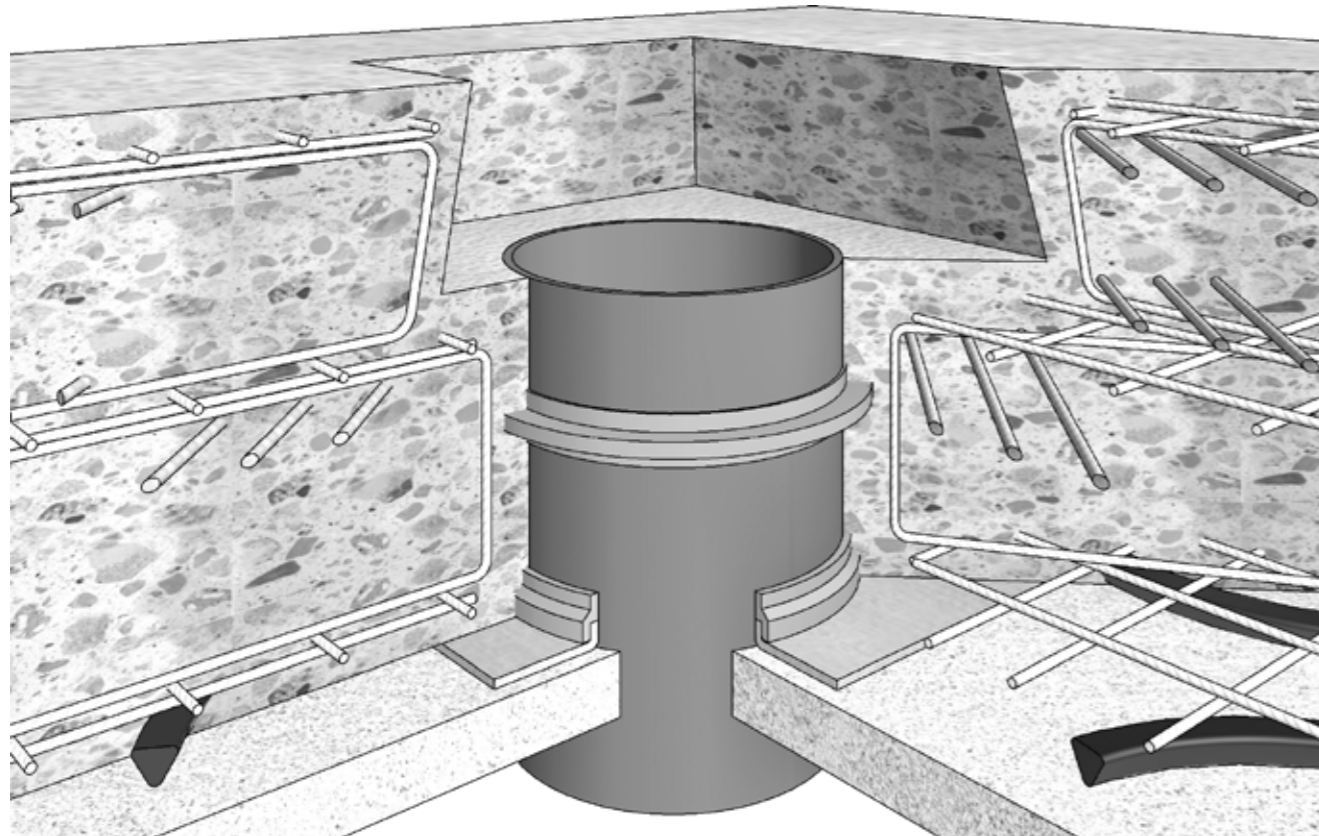
Vertriebsstandorte

- 5. Berlin**
- 6. Sachsen**
- 7. Bayern**
- 8. Nordrhein-Westfalen**
- 9. Bremen**

Disclaimer
 Das Werk einschließlich aller seiner Teile ist urheberrechtlich geschützt. Ohne Zustimmung der NIK[®] Unternehmensgruppe ist die Verwendung nicht erlaubt. Alle Texte und Abbildungen in diesem Druckerzeugnis wurden mit großer Sorgfalt erarbeitet und zusammengestellt und dienen der Vorabinformation. Dennoch können Fehler nicht ausgeschlossen werden. Eine Haftung des Herausgebers, gleich aus welchem Rechtsgrund, ist ausgeschlossen. Die angegebenen Preise verstehen sich zuzüglich gesetzlicher Mehrwertsteuer. Mit Erscheinen dieses Dokumentes verlieren alle bisherigen Exemplare ihre Gültigkeit.

Das Produkt

Der NIK®-Flex Pumpensumpf aus Polyethylen (PE) zeichnet sich durch seine leichte Verarbeitbarkeit aus. Der untere Fixiering sichert das leichte Bauteil gegen Aufschwimmen während der Betonage. Zu- und Abläufe sind frei wählbar und geben dem Planer alle Freiheiten. Rückstauklappen und Pumpen für Grauwasser können verwendet werden. Die umlaufende Wassersperre mit bewährter NIK®-Flex Beschichtung sichert einen wasserundurchlässigen Verbund zur Bodenplatte.



Vorteile

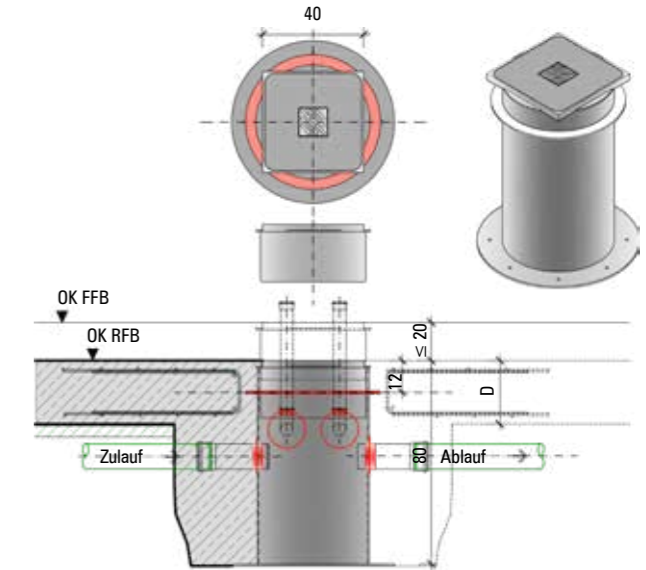
- Abdeckung mit Kindersicherung
- Problemloser Einbau
- TÜV- und MPA-geprüft
- Rutschhemmend
- Frei wählbare Zu- und Abläufe
- Schacht mit Teleskopaufsatz
- Hohe chemische Beständigkeit

Einsatzbereich

Der NIK®-Flex Pumpensumpf wird als Sammelschacht im Bereich von wasserbelasteten WU-Bauteilen eingesetzt. Liegen die Abwasserleitungen unterhalb der örtlichen Kanalisation muss das Abwasser in einem Pumpensumpf gesammelt und mit einer Hebeanlage auf das höhere Niveau der Kanalisation gebracht werden.

Technische Informationen

- Material PE
- DN 400 Höhe 500 oder 800 mm
- DN 600 Höhe 800 mm
- NIK®-Flex Wassersperre
- Hohe Temperaturbeständigkeit
- Zu- und Abläufe DN 50 bis DN 160
- Resistent gegen Säuren, Laugen, Alkohole und Öle
- UV-beständig
- Teleskopaufsatz: Höhenjustierbar um 150 mm



Einbauhinweise

- NIK®-Flex Pumpensumpf auf Sauberkeitsschicht in Vertiefung des Sohlplanums höhen- und lagegerecht versetzen
- Vor Betonage der Bodenplatte Schutzfolie der Wassersperre entfernen
- Sichern des Pumpensumpfs gegen Aufschwimmen durch Verankerung im Boden mittels Erdnägel und Auffüllen mit Magerbeton
- Grundleitungen fachgerecht anschließen

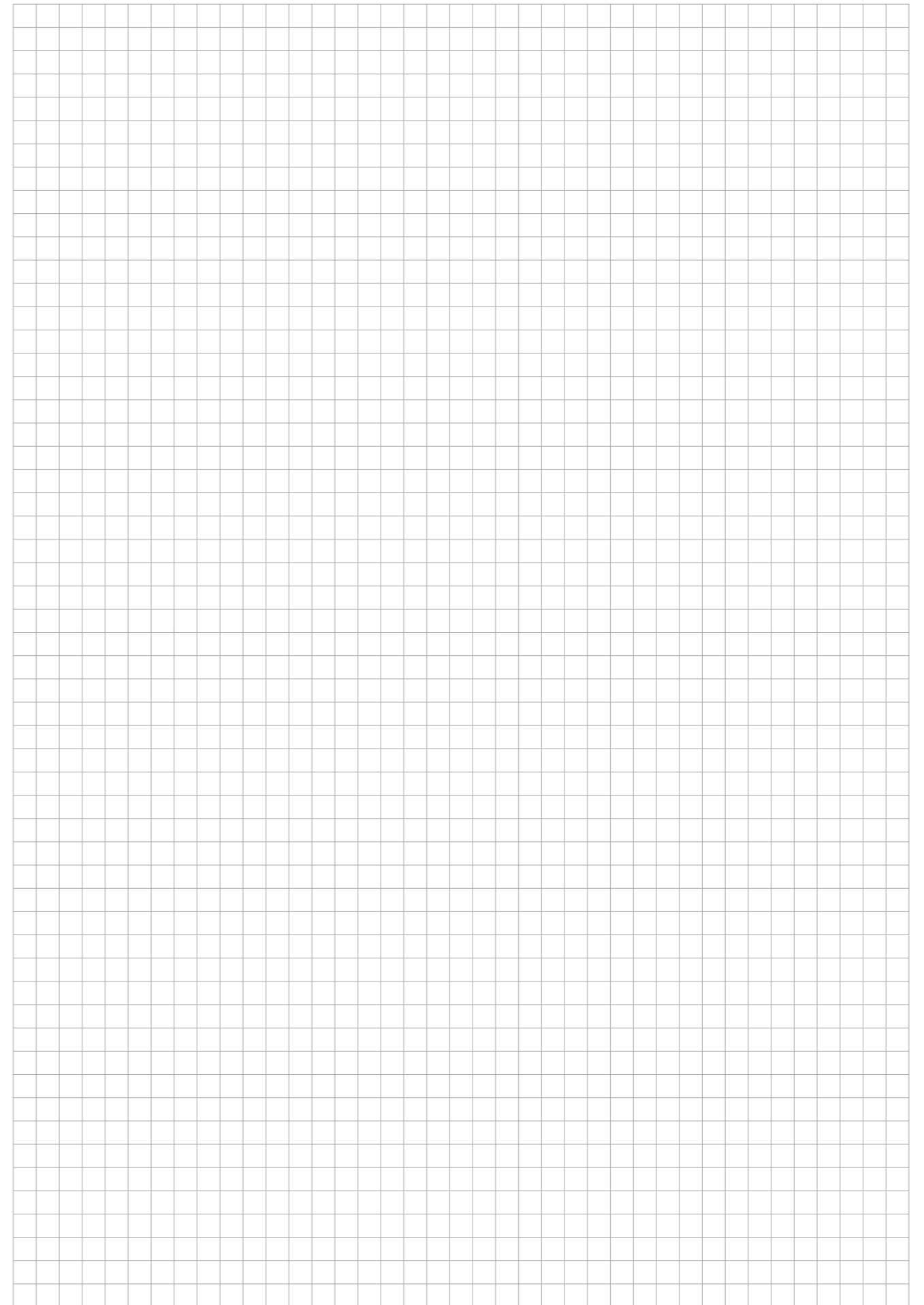
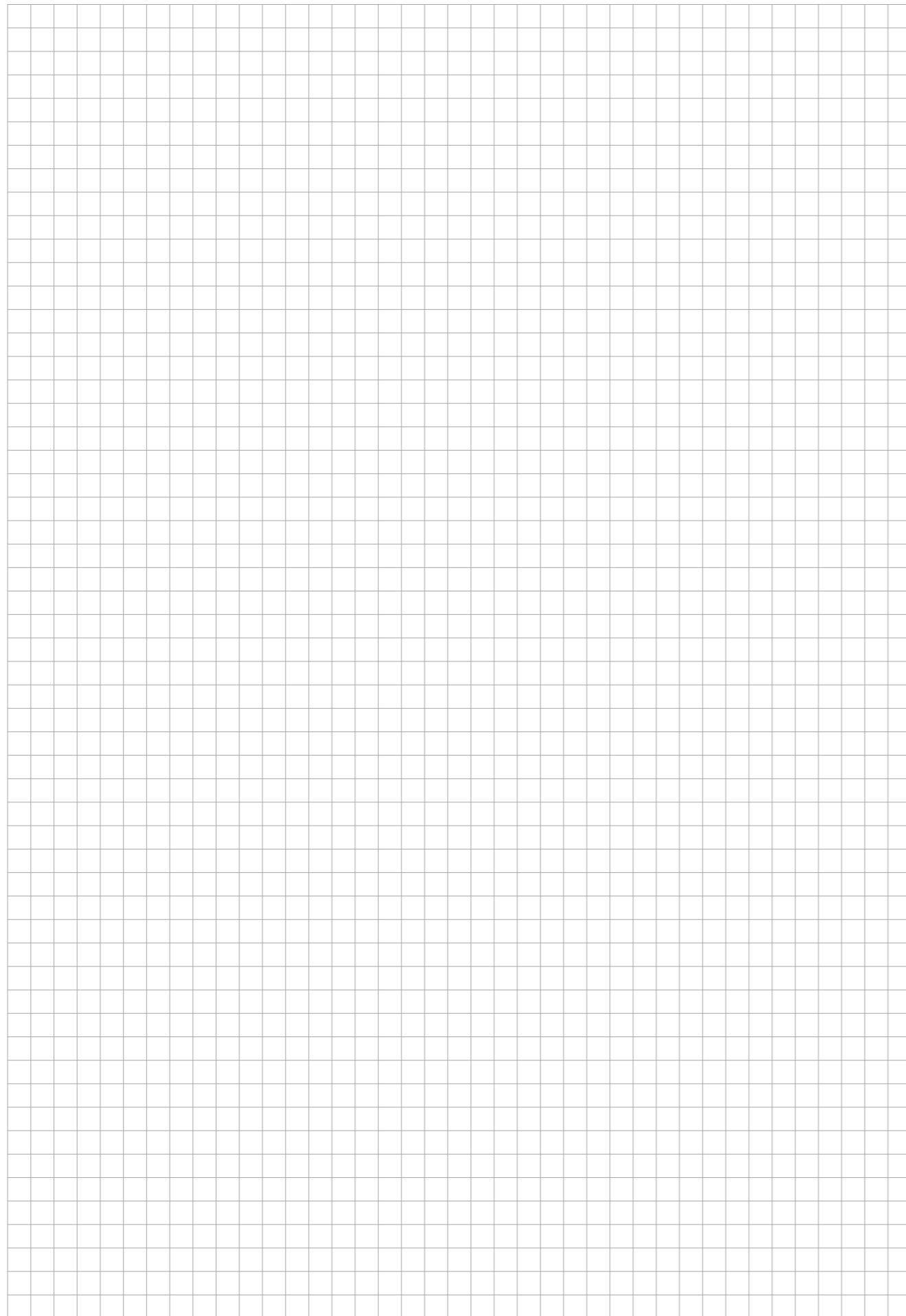
Schachtabdeckung

DN 400

- Abmessung 400 x 400 mm
- Belastungsklasse A15 (1,5 t begehbar)
 - » TYP 1: Standard Abdeckung tagwasserdicht
 - » TYP 2: Abdeckung mit Schlitzrost und Geruchsverschluss
 - » TYP 3: Abdeckung zum Ausfließen, tagwasserdicht
 - » TYP 4: Abdeckung zum Ausfließen, mit Ablauf und Geruchsverschluss

DN 600

- Abmessung 800 x 800mm
- Belastungsklasse A2 (200 kg begehbar)
- Rutschhemmende Oberfläche
- MPA- und TÜV-geprüft
- CE-Kennzeichnung
- Entspricht den Vorgaben der ISO 15398
- UV-beständig
- Kindersicherung durch 2-fach Verschraubung
 - » TYP 1: Teleskopaufsatz mit Alu-Rahmen und Blechwanne zum Ausfließen





dichter dran.



unternehmensgruppe

Ihr spezialist für dichte Bauwerke



www.nik-gruppe.de

NIK® Unternehmensgruppe
Baierhofweg 3, 73079 Süssen
Tel +49 (0) 7162 70 759 0
info@nik-gruppe.de