

dichter dran.



unternehmensgruppe

Ihr spezialist für dichte Bauwerke



www.nik-gruppe.de

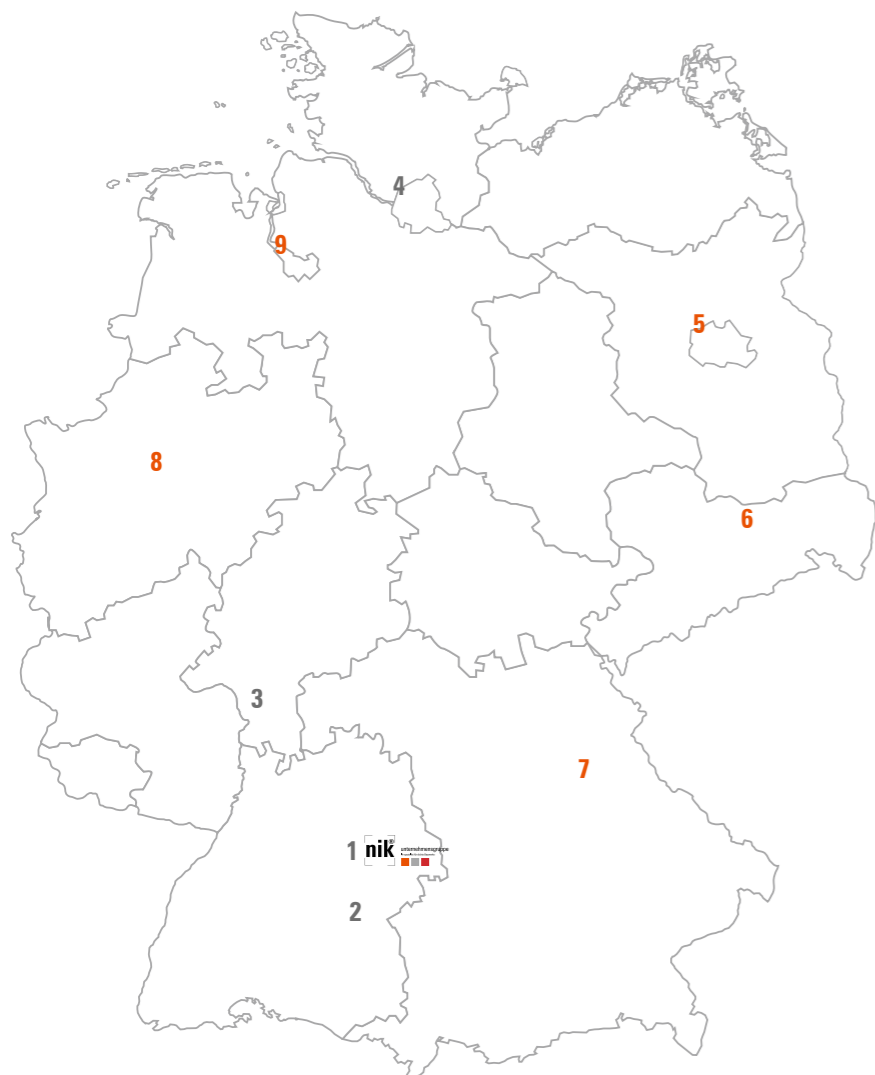
Prospekt

NIK[®]-Flex KB Fugenabdichtung



consulting und vertriebs gmbh
consulting und vertrieb von bauhilfsstoffen

NIK[®]-Flex KB Fugenabdichtung | Prospekt



Standorte

- 1. Hauptsitz Süssen**
Baierhofweg 3, 73079 Süssen
Tel +49 (0) 7162 70 759 90
E-Mail nik@weisse-wanne.com
- 2. Standort Biberach**
Beethovenstr. 3, 88400 Biberach
Tel +49 (0) 7162 70 759 50
- 3. Standort Rhein-Main**
Ohmstr. 12, 63225 Langen
Tel +49 (0) 7162 70 759 40
- 4. Standort Hamburg**
Waldhofstr. 25 / Halle 7,
25474 Ellerbek
Tel +49 (0) 7162 70 759 90

Vertriebsstandorte

- 5. Berlin**
- 6. Sachsen**
- 7. Bayern**
- 8. Nordrhein-Westfalen**
- 9. Bremen**

Disclaimer
Das Werk einschließlich aller seiner Teile ist urheberrechtlich geschützt. Ohne Zustimmung der NIK[®] Unternehmensgruppe ist die Verwendung nicht erlaubt. Alle Texte und Abbildungen in diesem Druckerzeugnis wurden mit großer Sorgfalt erarbeitet und zusammengestellt und dienen der Vorabinformation. Dennoch können Fehler nicht ausgeschlossen werden. Eine Haftung des Herausgebers, gleich aus welchem Rechtsgrund, ist ausgeschlossen. Die angegebenen Preise verstehen sich zuzüglich gesetzlicher Mehrwertsteuer. Mit Erscheinen dieses Dokumentes verlieren alle bisherigen Exemplare ihre Gültigkeit.

Inhaltsverzeichnis

Allgemein
Seite 5

Anwendung
Seite 9

Fugendichtblech
Seite 15

NIK[®]-Flex Zubehör
Seite 19

Dehnfugenanschluss
Seite 23

Schalltrennfuge
Seite 27

Abschalelemente
Seite 31

Sollbruchstellen
Seite 37

Durchdringungen
Seite 43

Spannstellen
Seite 53

Dichteinsätze
Seite 61

Allgemein

Anwendung

Fugendichtblech

NIK[®]-Flex Zubehör

Dehnfugenanschluss

Schalltrennfuge

Abschalelemente

Sollbruchstellen

Durchdringungen

Spannstellen

Dichteinsätze

Allgemein

Weiße Wannen

Begriffe	6
Die wichtigsten Vorschriften	6
Beispiele für WU-Konstruktionen	7

Wasserundurchlässige Bauwerke aus Beton, sogenannte Weisse Wannen, sind seit Jahrzehnten gängige und beliebte Baupraxis. Der Beton übernimmt hierbei, neben seiner statisch tragenden Funktion, auch die Aufgabe des Abdichtens gegen am Gebäude anstehendes drückendes Wasser.

Neben den relevanten Regeln des Stahlbetonbaus sind hier die Richtlinie „Wasserundurchlässige Bauwerke aus Beton“ des Deutschen Ausschusses für Stahlbeton (DAfStb), die sogenannte WU-Richtlinie, und das Heft 555 des DAfStb, mit der Interpretation der Richtlinie, maßgeblich zu nennende Regelwerke, die zu beachten sind.

Die Anforderungen an Weisse Wannen sind sehr unterschiedlich und haben sich in den letzten Jahren tendenziell erhöht. Die Ursache dafür ist eine geänderte Nutzung. Handelte es sich früher meistens um Tiefgaragen und Räumlichkeiten ohne einen besonderen Anspruch, so sind es heute immer häufiger Bereiche, die für eine hochwertige Nutzung, beispielsweise als Wohn-, Arbeits- oder Technikraum vorgesehen sind. Zu beachten ist hier das DBV-Merkblatt „Hochwertige Nutzung von Untergeschossen“.

Die Erstellung von Weissen Wannen ist eine anspruchsvolle Herausforderung, welche bei entsprechender Zusammenarbeit von Planung und Ausführung zur Umsetzung des Gesamtkonzeptes, zielsicher gemeistert werden kann. Die Beteiligung eines Fachplaners ist hierzu in jedem Fall erforderlich.

Zu den Grundvoraussetzungen eines erfolgreichen Projektes gehören, neben einer frühzeitigen Definition der Beanspruchungskategorie des Objekts und der vom Bauherren gewünschten Nutzungskategorie, eine Fugenplanung und gleichzeitig die Festlegung geeigneter Fugenabdichtungsprodukte.

Vorgesehene Abdichtungssysteme benötigen einen Verwendbarkeitsnachweis in Form eines abP oder einer ETA.

Gegebenenfalls sind weitere Anforderungen, wie beispielsweise Trinkwasserverträglichkeit oder Widerstandsfähigkeit gegen im Wasser oder Erdreich enthaltene Stoffe zu berücksichtigen.

Begriffe

abP

allgemeines bauaufsichtliches Prüfzeugnis

DAfStb

Deutscher Ausschuss für Stahlbeton

ETA

Europäisch technische Bewertung

DBV

Deutscher Beton- und Bautechnik-Verein e.V.

Die wichtigsten Vorschriften

WU-Richtlinie

DAfStb-Richtlinie „Wasserundurchlässige Bauwerke aus Beton“

DAfStb-Heft 555

Erläuterungen zur WU-Richtlinie des DAfStb

DBV-Merkblatt

„Hochwertige Nutzung von Untergeschossen – Bauphysik und Raumklima“

Beispiele für WU-Konstruktionen



Keller und Lagerräume



Tiefgaragen



Unterführungen



Technische Anlagen



Archiv- und Serverräume



Schwimmbecken und Behälter

Anwendung

Das Produkt

Vorteile	10
Einsatzbereich	10

Technische Informationen

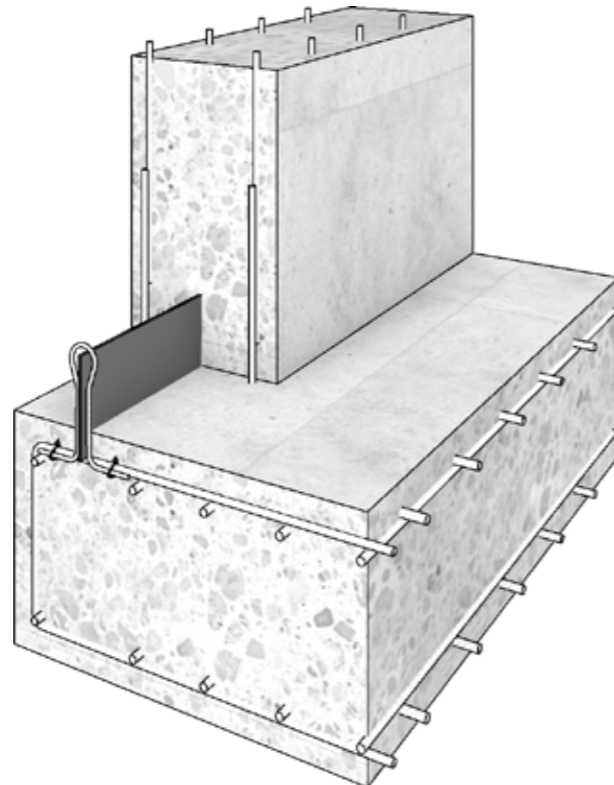
NIK®-Flex KB 167	11
NIK®-Flex KB 80	11
NIK®-Flex KB-Eck	11
Allgemeine Rahmenbedingungen	12
Planung	12
Ausführung	12
Kontrolle	12
Dokumentation	13
Checkliste Bauüberwachung	13

Das Produkt

NIK®-Flex KB Fugenabdichtung | Prospekt

NIK®-Flex KB Elemente sind beidseitig vollflächig mit einer Spezialbeschichtung versehen. Die Verbindung der Spezialbeschichtung zum Frischbeton verhindert zuverlässig eine Unterwanderung des Fugensystems durch Wasser. Eine Betondeckung von 30 mm ist ausreichend, um einem Wasserdruck von 5,0* bar standzuhalten. Bei Schwinden der Betonbauteile gewährleistet die hohe Elastizität der Beschichtung eine sichere Abdichtung.

Die Einzelelemente sind 2,00 m lang und 167 mm bzw. 80 mm hoch. Sie sind beidseitig mit einer geteilten Schutzfolie versehen, die jeweils erst unmittelbar vor dem Betonieren entfernt wird.



Vorteile

- Schnelles und sicheres Abdichten aller Arbeitsfugen
- Wasserdicht bis 5,0* bar
- Resistent gegen sämtliche organische Abwässer
- Einfache und sichere Verbindung der Einzelelemente bzw. der Kreuzungspunkte
- Kein spezielles Werkzeug oder Klebematerial erforderlich
- Verbindung zu Dehnfugen durch speziellen Anschluss problemlos ausführbar
- Problemloses Kontrollieren der Mindesteinbindetiefe durch den Normstrich auf den NIK®-Flex KB-Elementen

* bis 5,0 bar geprüft; zulässig nach abP 2,0 bar, dies entspricht einer 2,5-fachen Sicherheit auf den Prüfdruck

Einsatzbereich

NIK®-Flex kann in sämtlichen Arbeitsfugen, horizontal oder vertikal, bei drückendem und nichtdrückendem Wasser eingesetzt werden

- Arbeitsfuge im Wand/Boden- oder Wand/Deckenbereich bei drückendem und nichtdrückendem Wasser
- Arbeitsfuge im Wand/Wand- oder Boden/Bodenbereich bei drückendem und nichtdrückendem Wasser
- Sollrissfugen in Ortbeton- und Elementwandkonstruktionen

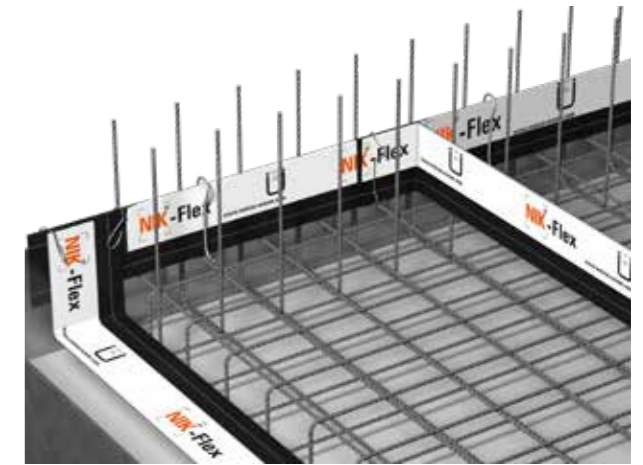
Das NIK®-Flex Abdichtungssystem ist für den Einsatz in Bauwerken der Beanspruchungsklasse 1 und Nutzungsklasse A nach WU-Richtlinie geeignet.

Technische Informationen

NIK®-Flex KB Fugenabdichtung | Prospekt

NIK®-Flex KB 167

- Einzelelemente aus verzinktem Stahlblech komplett beschichtet
- Abmessungen:
 - » l = 2000 mm
 - » b = 167 mm
 - » t = 1,2 mm
- Befestigung auf der Bewehrung mit 1 Haltebügel pro Meter (siehe S. 16)
- Einbindetiefe: ≥ 30 mm
- Geprüft bis 5,0* bar
- Einsatzbereich: Arbeitsfugen im Wand/Boden-, Wand/Wand- oder Boden/Bodenbereich



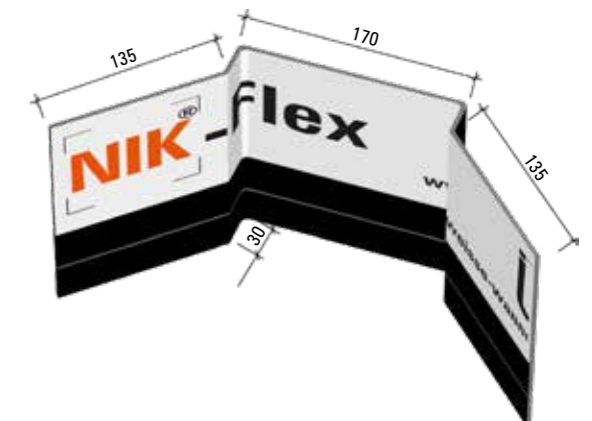
NIK®-Flex KB 80

- Einzelelemente aus verzinktem Stahlblech komplett beschichtet
- Abmessungen:
 - » l = 2000 mm
 - » b = 80 mm
 - » t = 1,2 mm
- Befestigung auf der Wandbewehrung mit 1 Haltebügel pro Meter (siehe S. 16)
- Einbindetiefe: ≥ 30 mm
- Geprüft bis 5,0** bar
- Einsatzbereich: Arbeitsfugen im Wand/Deckenbereich



NIK®-Flex KB-Eck

- Einzelelemente aus verzinktem Stahlblech komplett beschichtet
- Montage erfolgt mit Stoßklammern am bereits verlegten NIK®-Flex KB
- Druckwasserdicht bis 5,0* bar
- Einsatzbereich: Arbeitsfugen-Eckbereich in Verbindung mit NIK®-Flex KB und NIK®-Flex FTS-Eck



* bis 5,0 bar geprüft; zulässig nach abP 2,0 bar, dies entspricht einer 2,5-fachen Sicherheit auf den Prüfdruck
** bis 5,0 bar geprüft; aufgrund der Bauhöhe < 120 mm ist gemäß abP nur ein Wasserdruck von 1,0 bar zulässig

Allgemeine Rahmenbedingungen

- Betonbauwerke nach WU-Richtlinie, Weisse Wannen
- Im Bereich von drückendem und nichtdrückendem Wasser, sowie bei Bodenfeuchte
- Horizontale und vertikale Arbeitsfugen
- Sollrissfugen in Ortbeton- und Elementwänden
- Zulässiger Wasserdruck bei Arbeitsfugen $\leq 5,0$ bar
- Zulässiger Wasserdruck bei Sollrissfugen $\leq 5,0$ bar
- Ebenfalls geeignet für Wasserwechselzonen
- Genügt den Anforderungen der Nutzungsklasse A für die Beanspruchungsklassen 1 und 2 der WU-Richtlinie

Planung

- Erstellung prüfbarer Berechnungen und Konstruktionsunterlagen durch einen fachkundigen Planer
- Berücksichtigung mechanischer und chemischer Beanspruchungen, sowie wasserrechtlicher Vorschriften
- Planung gemäß WU-Richtlinie des DAfStb
- Mindesteinbindetiefe NIK®-Flex KB von 30 mm
- NIK®-Flex KB ist möglichst mittig in das Bauteil einzuplanen
- Der Abstand zum Bauteilrand beträgt mindestens ≥ 50 mm bzw. 3x Größtkorndurchmesser
- Berücksichtigung der Hinweise an die Anforderungen aus der Zulassung und aus der Verarbeitungsrichtlinie des Herstellers

Ausführung

- Unterwiesene Fachkräfte für den Einbau von NIK®-Flex KB
- Es gelten die Vorgaben der ETA bzw. des abP sowie die Verarbeitungsrichtlinie für NIK®-Flex KB
- Verlegung von NIK®-Flex KB gemäß den Konstruktionszeichnungen des Fachplaners
- Ausschließliche Verarbeitung unbeschädigter Fugenbleche
- Mindesteinbindetiefe in den Beton von 30 mm
- NIK®-Flex KB möglichst mittig in das Bauteil einbauen
- Befestigung an der Bewehrung muss ein Kippen, Aufschwimmen oder Verschieben des Fugenblechsystems während des Betonierens verhindern
- Zur Befestigung ist mindestens ein NIK®-Flex Omegabügel pro Laufmeter zu verwenden
- Stoßausbildung:
 - » 50 mm Überlappung, 1 Haltespange bis 20 m Wassersäule (2,0 bar)

Kontrolle

- Material auf Richtigkeit und Vollständigkeit
- Beschädigung der Bleche bzw. der Beschichtung
- Einbaulage auf Übereinstimmung mit Planunterlagen
- Befestigung und Lagesicherung
- Stoßverbindungen

Dokumentation

Aufzuzeichnen sind

- Die unter dem vorgenannten Abschnitt „Kontrolle“ aufgeführten Punkte
- Vollständige Bezeichnung des Fugenabdichtungssystems, nämlich „NIK®-Flex KB – Fugenabdichtungssystem
- Prüfzeugnis- (P-1203/933/23 MPA-BS)
- Ausführungsdatum
- Vollständige Firmenbezeichnung des Fachbetriebs
- Art der Kontrolle
- Datum der Prüfung
- Ergebnis der Kontrolle
- Unterschrift des für die Ausführungskontrolle Verantwortlichen
- Schriftliche Betonierfreigabe

Checkliste Bauüberwachung

- Ist eine Entwurfsplanung für die Fugenabdichtung vorhanden?
- Ist eine Ausführungsplanung für die Fugenabdichtung vorhanden?
- Liegt für das Produkt ein gültiges allgemeines bauaufsichtliches Prüfzeugnis (abP) oder eine ETA vor?
- Liegt das richtige Material vor und ist es vollständig?
- Sind die Bleche und die Beschichtung unbeschädigt?
- Stimmt die Einbaulage mit den Planunterlagen überein?
- Existieren ausreichende Befestigung und Lagesicherung mit dem zugehörigen Bügeln nach Anforderung abP / ETA an der Bewehrung?
- Sind Stoßverbindungen ausreichend überlappt und mit Haltespangen gesichert?
- Wurden Kreuzungs- und T-Stöße sowie Übergänge zu Fugenbändern (NIK®-Flex KB Dehnfugenanschluss) richtig ausgeführt?
- Bei Ausführung mit Elementwänden
 - » Wurden die NIK®-Flex KB Ecken eingebaut?

Fugendichtblech

Übersicht

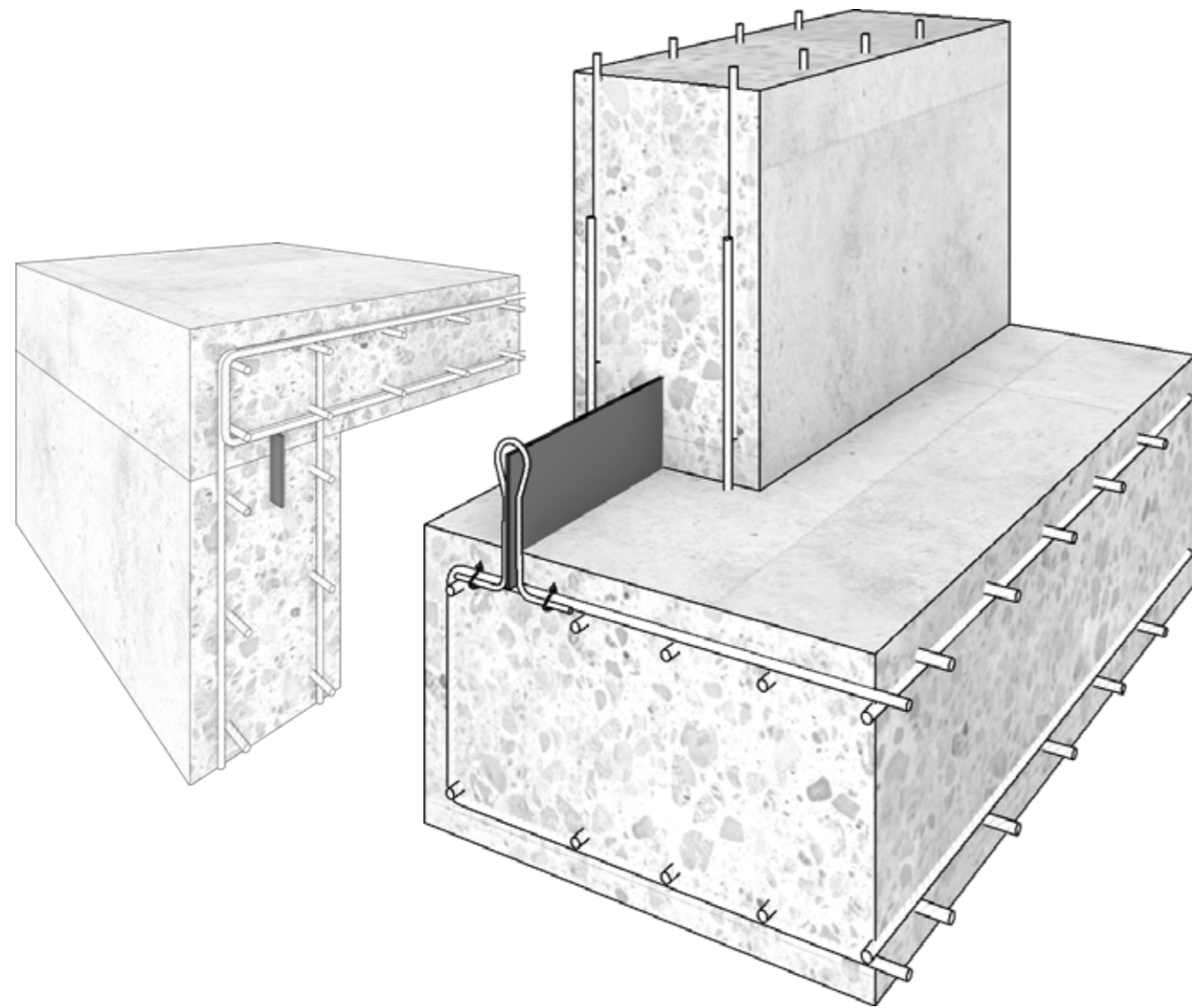
NIK®-Flex KB 167	17
NIK®-Flex KB 80	17

Übersicht

NIK®-Flex KB Fugenabdichtung | Prospekt

Das Fugendichtblech NIK®-Flex KB ist umlaufend mineralisch beschichtet. Bei einer Mindesteinbindetiefe von nur 30 mm ist es bis 5 bar wasserdicht geprüft und kann somit gemäß abP und ETA bis zu einem Wasserdruck von 2 bar (20 m Wassersäule) in horizontalen und vertikalen Arbeitsfugen eingesetzt werden.

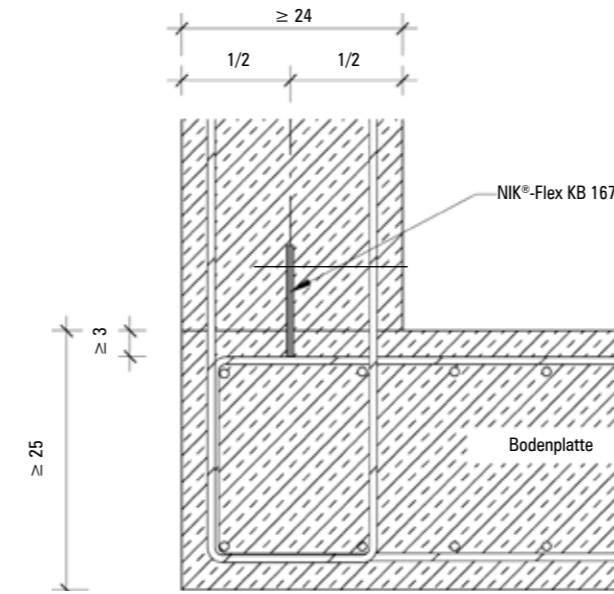
Neben der Boden-Wand-Fuge wird es zur Dichtung von Arbeitsfugen innerhalb von Bodenplatten, Decken und Wänden eingesetzt. In der Regel wird es dort zusammen mit den Abschalelementen NIK®-Flex ABS verwendet.



NIK®-Flex KB Fugenabdichtung | Prospekt

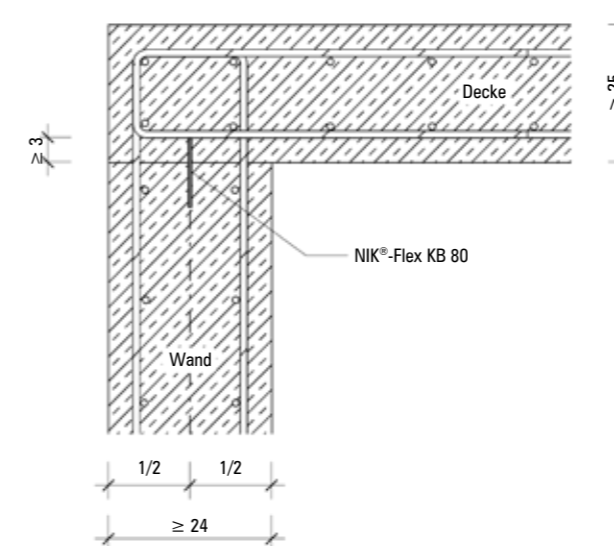
NIK®-Flex KB 167

- Mindesteinbindetiefe 30 mm je Bauteil
- Montage mit mindestens einem NIK®-Flex Omegabügel je Laufmeter
- Mindestüberlappung im Stoßbereich
 - » 5 cm (bis 2,0 bar Wasserdruck)
- Stoßbereiche mit NIK®-Flex Haltespangen verbinden
- Abmessungen 167 x 2.000 mm



NIK®-Flex KB 80

- Mindesteinbindetiefe 30 mm je Bauteil
- Montage mit mindestens einem NIK®-Flex Omegabügel je Laufmeter
- Mindestüberlappung im Stoßbereich
 - » 5 cm (bis 1,0 bar Wasserdruck)
- Stoßbereiche mit NIK®-Flex Haltespangen verbinden
- Abmessungen 80 x 2.000 mm



NIK®-Flex Zubehör

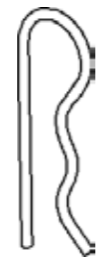
Übersicht

Befestigung	20
Anschlüsse	20
Schalung	20

Befestigung



NIK®-Flex Omegabügel 167 / 80
Montage der Fugendichtbleche
NIK®-Flex KB an der Bewehrung.



NIK®-Flex Haltespange
Sicherung der Überlappungs-, T- und
Kreuzungsstöße von NIK®-Flex KB,
sowie dessen Verbindung zu NIK®-
Flex OBS, FTS und ABS.



Kreuzklammer
Mit dieser Klammer werden alle
Kreuzungspunkte gesichert.



Stoßklammern 167 / 80
Sie sichern schnell und einfach alle
geraden Stöße der NIK®-Flex KB 167
bzw. KB 80 Elemente



NIK®-Flex Band 40 mm
Beidseitig selbstklebendes Butyl-
dichtband mit Gewebeeinlage.
Es wird zum dauerhaften Ab-
dichten von Stößen und Fugenver-
klebung verwendet.



M-Montagebügel
Mit dem M-Montagebügel wird
das NIK®-Flex KB noch einfacher
und schneller an der oberen
Bewehrungslage montiert.
Vorteil: Freistehend, schnelle
Montage

Anschlüsse



NIK®-Flex KB 167 Eck
Formteil für die Boden-Wand-Fuge
bei Elementwandbauweise, zum
Anschluss der vertikalen Sollriss-
elemente NIK®-Flex FTS-Eck.



NIK®-Flex Dehnfugenanschluss
Übergang vom Fugendichtblech
NIK®-Flex KB auf ein Dehn- oder
Arbeitsfugenband.

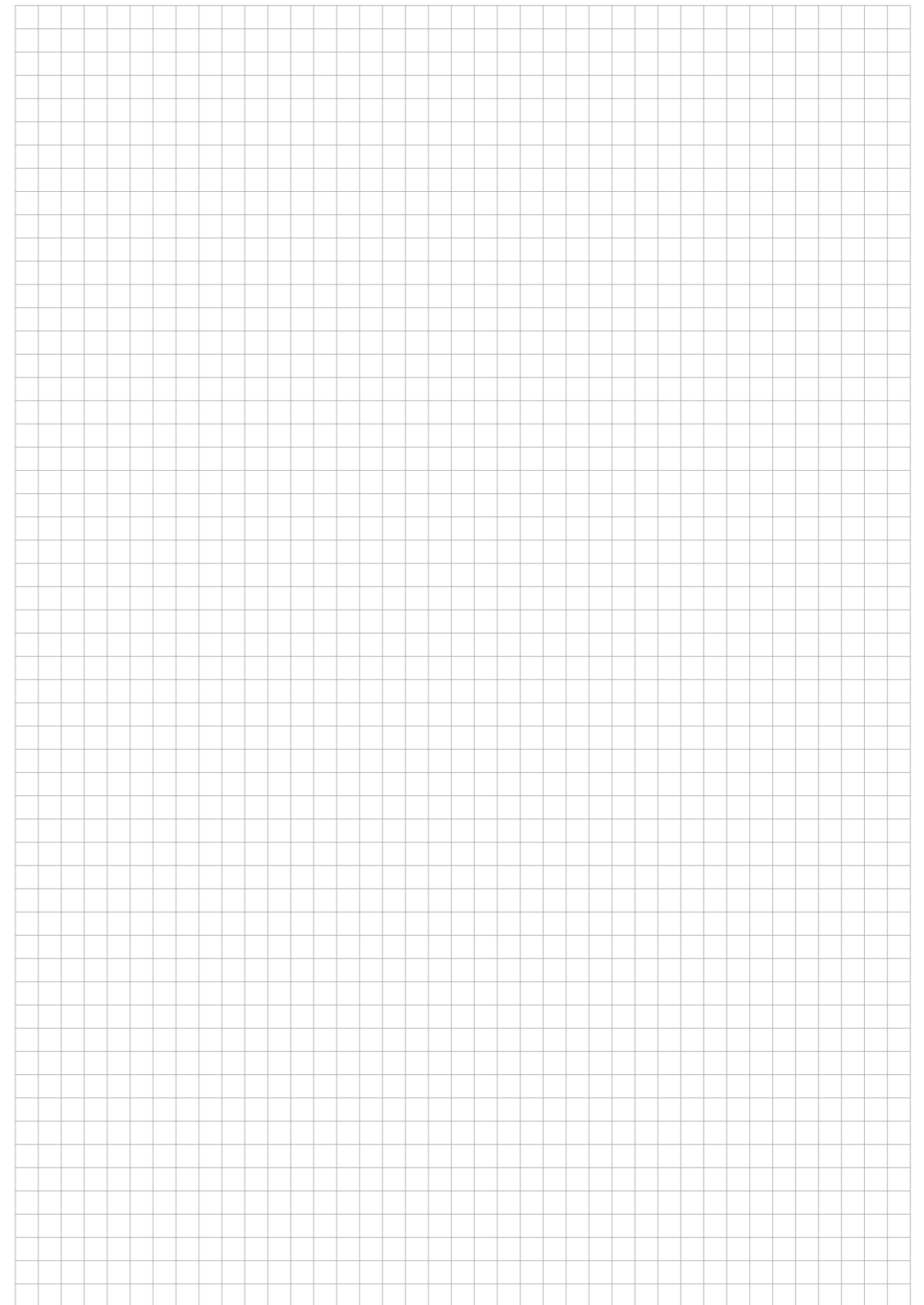
Schalung



NIK®-Flex Spacer
Abstandhalter und Abschaltung
der Bewehrungszwischenräume in
einem. Verwendung in Arbeitsfugen
von Bodenplatten und Decken mit
Abschalelementen NIK®-Flex ABS.



NIK®-Flex Dichteinsatz
Mit dem einschraubbaren und bei
Bedarf wieder lösbaren Dichteinsatz,
lassen sich die Schalungsspannstel-
len druckwasserdicht verschließen.



Dehnfugenanschluss

Übersicht

NIK®-Flex KB 167	25
NIK®-Flex KB 80	25

Übersicht

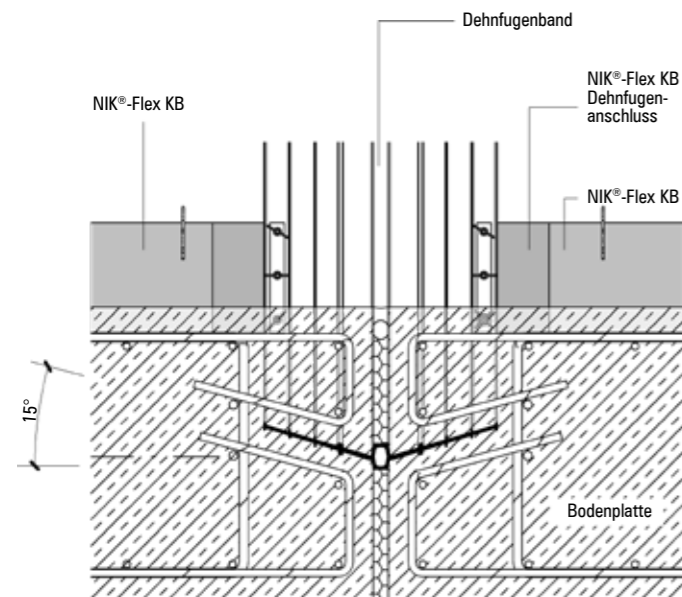
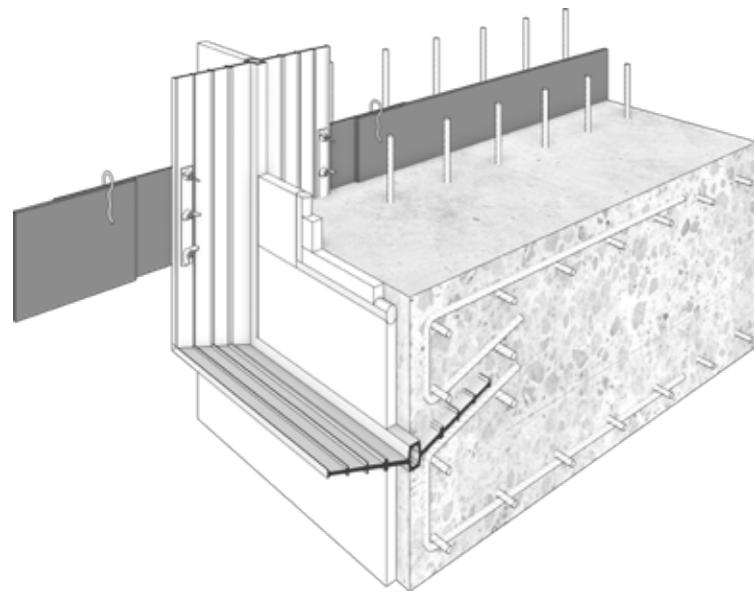
NIK®-Flex KB Fugenabdichtung | Prospekt

Bei zu erwartenden Gebäudesetzungen, Temperaturendehnungen von Bauteilen oder auch ungünstigen Grundrissen, werden häufig Bewegungsfugen ausgebildet um Zwängungen entgegen zu wirken, Rissbildung zu vermeiden und so das WU-Konzept erfolgreich umzusetzen.

Auch diese Fugen müssen gegen drückendes Wasser abgedichtet werden, was mittels Dehnfugenbändern erfolgt. Diese verlaufen horizontal in der Bodenplatte und setzen sich in der Regel senkrecht in den Wänden fort. Je nach Randbedingungen werden sie über die Decke zu einem geschlossenen System zusammengeführt. Hierbei kreuzen die Fugenbänder die Boden-Wand- und gegebenenfalls die Wand-Decken-Fuge. Hier können die NIK®-Flex KB Fugenbleche nicht über die Dehnfuge hinweg geführt werden und sind deshalb beidseits der Bewegungsfuge mit den Fugenbändern wasserundurchlässig zu verbinden.

Mit dem NIK®-Flex KB Dehnfugenanschluss ist der Übergang vom Fugendichtblech NIK®-Flex KB auf ein Arbeits- oder Dehnfugenband ausführbar.

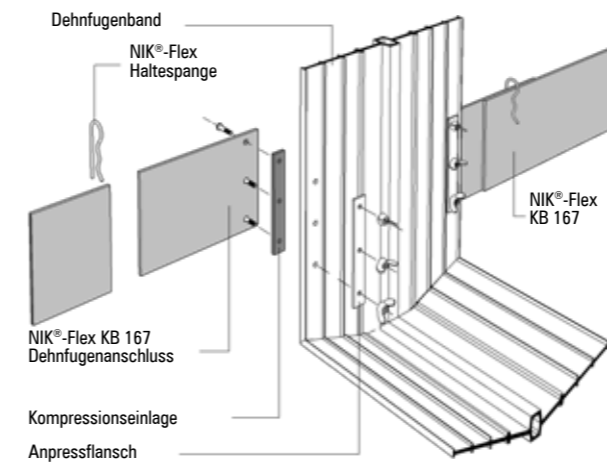
Das Set besteht aus zwei Verbindungselementen um einen Kreuzungspunkt ausführen zu können.



NIK®-Flex KB Fugenabdichtung | Prospekt

NIK®-Flex KB 167

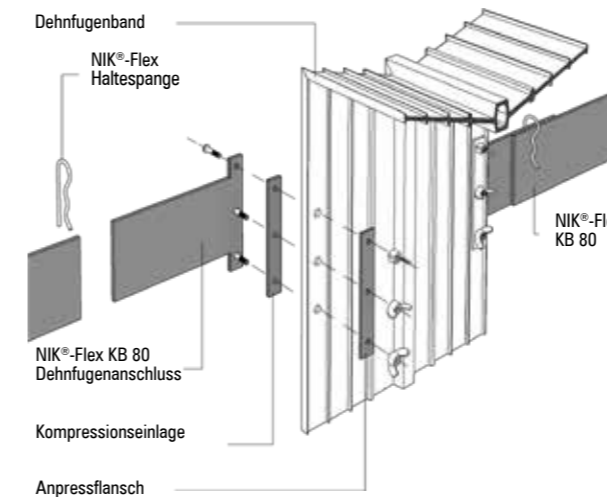
- Verwendung mit NIK®-Flex KB 167 in der Boden-Wand-Fuge
- Mindesteinbindetiefe 30 mm je Bauteil
- Mindestüberlappung im Stoßbereich
 - » 5 cm (bis 0,8 bar Wasserdruck)
 - » 20 cm (bis 2,0 bar Wasserdruck)



- Stoßbereiche mit NIK®-Flex Haltespangen verbinden
- Abmessungen 167 x 200 mm
- Klemmung über Stahlflansch und drei Schrauben
- Befestigung mit NIK®-Flex Omegabügel nach Bedarf

NIK®-Flex KB 80

- Verwendung mit NIK®-Flex KB 80 in der Wand-Decken-Fuge
- Mindesteinbindetiefe 30 mm je Bauteil
- Mindestüberlappung im Stoßbereich
 - » 5 cm (bis 1,0 bar Wasserdruck)



- Stoßbereiche mit NIK®-Flex Haltespangen verbinden
- Klemmung über Stahlflansch und drei Schrauben
- Befestigung mit NIK®-Flex Omegabügel nach Bedarf

Schalltrennfuge

Übersicht

NIK®-Flex Schalltennkorb	29
NIK®-Flex Schalfugenband	29
NIK®-Flex Schalltrennfuge	29

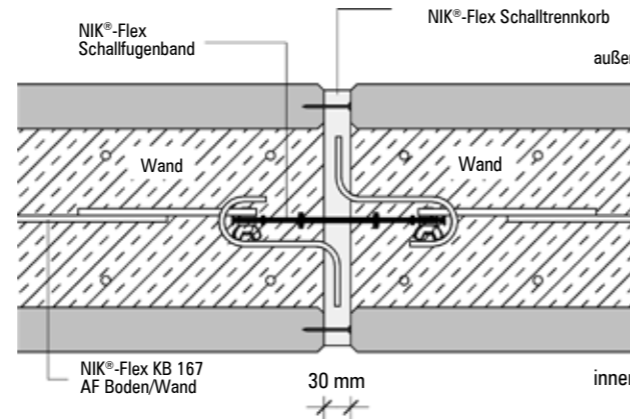
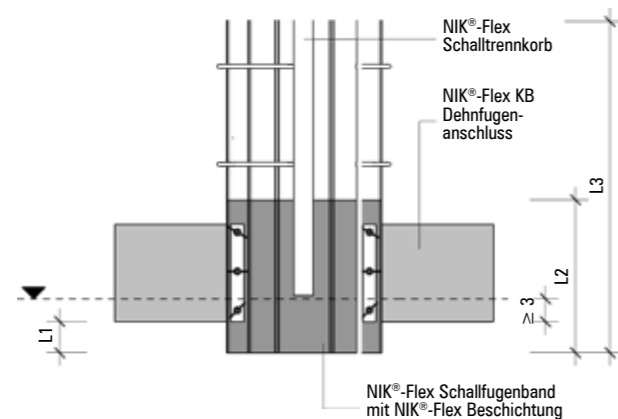
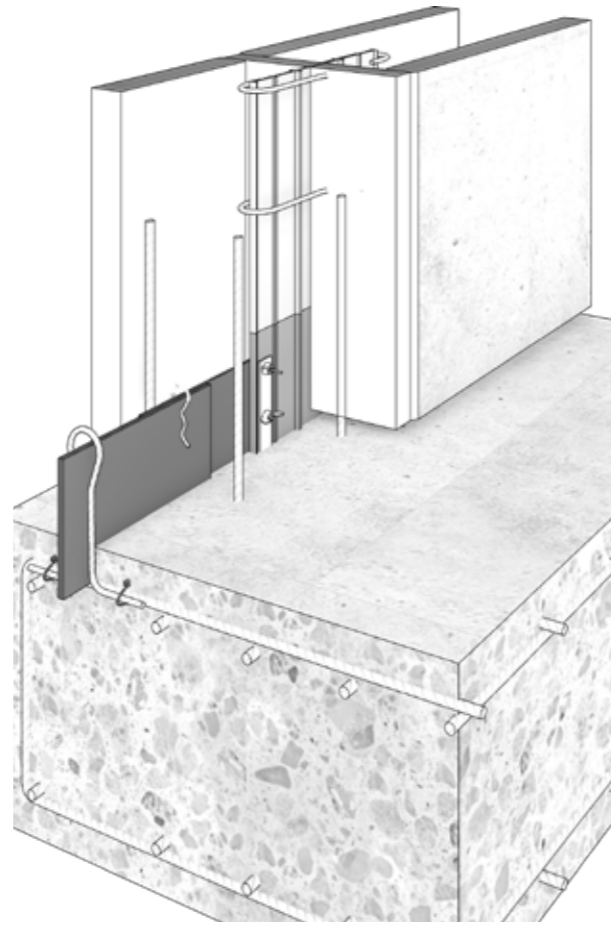
Übersicht

NIK®-Flex KB Fugenabdichtung | Prospekt

Mit der NIK®-Flex Schalltrennfuge lässt sich die Schallübertragung zwischen aneinandergrenzenden Gebäudeteilen deutlich mindern. Dies erfolgt durch eine Reduzierung der Schwingungsweiterleitung über Bauteiltrennfugen hinweg.

Für Ausführungen mit durchgehender Bodenplatte ist das vorkonfektionierte Schallfugenband am in die Bodenplatte einzubindenden Bereich mit der NIK®-Flex Verbundbeschichtung versehen.

Der NIK®-Flex Dehnfugenanschluss ist an das Schallfugenband bereits vormontiert. Damit ist eine einfache Montage und ein gesicherter Übergang auf das NIK®-Flex KB 167 in der Boden-Wand-Fuge gewährleistet. Die Festlegung des erforderlichen Fugenbandes erfolgt durch den Tragwerksplaner. Die Ausführung entsprechender Fugen ist auch bei getrennten Bodenplatten problemlos über eine passende Fugenbandkonstruktion, unter Berücksichtigung der Anforderungen, möglich. Diese wird beim örtlichen Einbau mit dem NIK®-Flex Schalltrennkorb und NIK®-Flex KB Dehnfugenanschluss kombiniert.



NIK®-Flex KB Fugenabdichtung | Prospekt

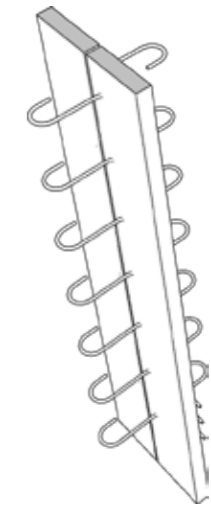
NIK®-Flex Schalltrennkorb

Der NIK®-Flex Schalltrennkorb trennt zwei Betonbauteile, in der Regel Wände, um den Kontakt zweier durch eine Fuge getrennten Gebäudeteile zu verhindern. Dadurch wird die Schallweiterleitung von einem massiven Bauteil in das nächste verhindert. Das mittig geteilte Element ermöglicht, mit den beidseitig eingebrachten Bügeln, einen Problemlosen Einbau und die Fixierung des verwendeten Schallfugenbandes, wobei die dazu verwendeten Bügel jeweils nur in ein Bauteil einbinden und keine Verbindung zwischen den Betonteilen darstellen.

Elementlänge: 3000 mm

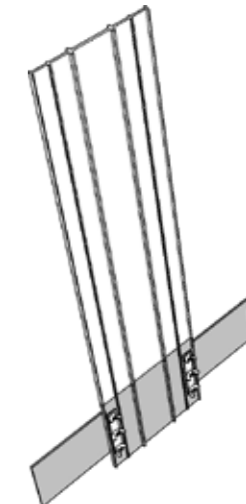
Elementbreiten: 240, 250, 300, 365 mm

Fugenbreite: 30 mm



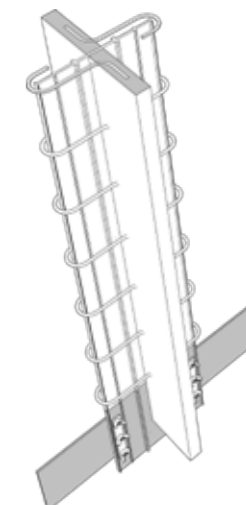
NIK®-Flex Schallfugenband inkl. Dehnfugenanschluss

Das Schallfugenband wird als Arbeits- oder Dehnfugenband in seiner jeweiligen Abmessung vom Fachplaner nach den gegebenen Anforderungen definiert. Das Fugenband ist im Fußpunkt einbaufertig mit dem NIK®-Flex KB 167 Dehnfugenanschluss werkseitig bereits vormontiert. Dieser wird auf der Baustelle mit dem NIK®-Flex KB 167 Fugenblech in der Boden-Wand-Fuge verbunden und das Fugenband in die Haltebügel des NIK®-Flex Schalltrennkorbs eingelegt.



NIK®-Flex Schalltrennfuge

Die NIK®-Flex Schalltrennfuge besteht aus dem NIK®-Flex Schalltrennkorb, dem NIK®-Flex Schallfugenband und dem NIK®-Flex KB 167 Dehnfugenanschluß, der werkseitig bereits am Fugenband montiert ist.



Abschalelemente

Übersicht

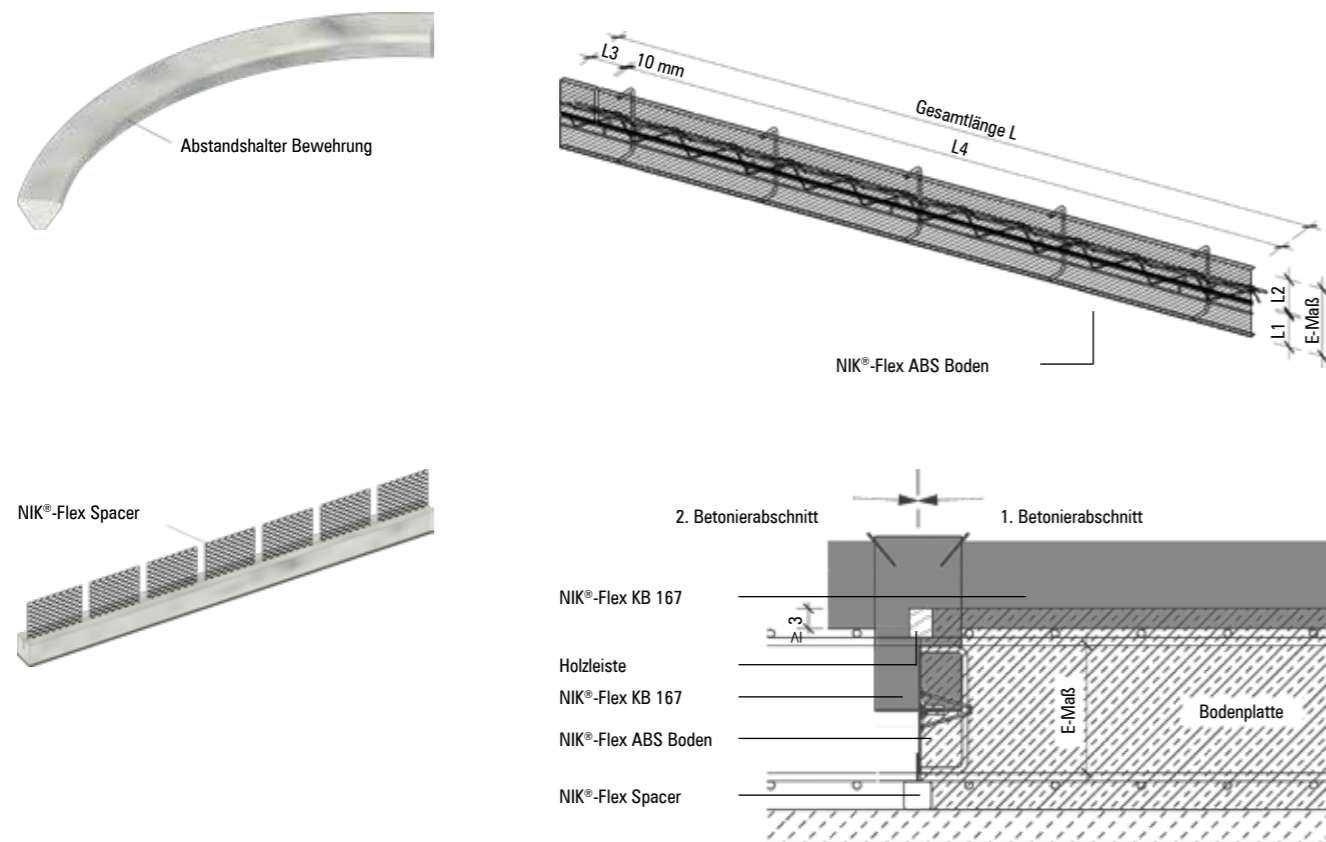
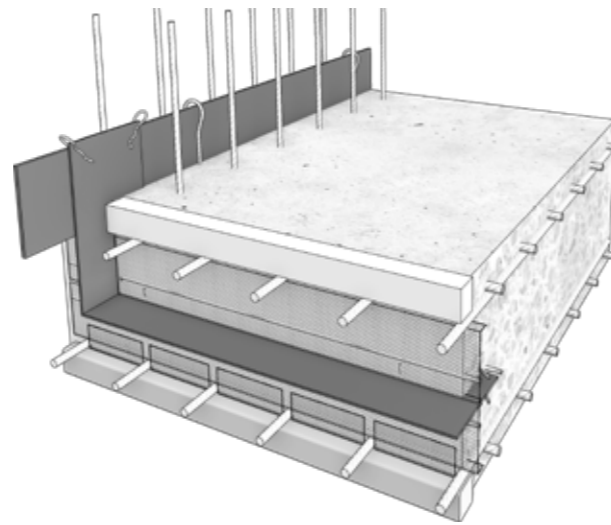
NIK®-Flex ABS Boden	32
NIK®-Flex ABS Wand	33
NIK®-Flex Spacer	34

Übersicht

NIK®-Flex ABS Boden

Abschalelement für die Ausbildung rauer und verzahnter Arbeitsfugen nach DIN EN 1992-1-1/NA in Bodenplatten und Decken.

Die Fugenabdichtung erfolgt durch das NIK®-Flex KB Fugenblech. Die Abschaltung ist ein stabiles, feinmaschiges Streckmetall, welches bei verzahnter Ausführung nach den Anforderungen der DIN 1992-1-1/NA profiliert ist. Die Elemente weisen einen Schlitz zur Aufnahme der bauseits zu montierenden NIK®-Flex KB Fugenbleche auf, sind auf der Seite des ersten Betonierabschnitts durch einen Gitterträger verbunden und mittels Streben ausgesteift. Die einzelnen Elemente werden zwischen unterer und oberer Bewehrungslage eingebaut, stumpf gestoßen und mit Bindedraht an der durchlaufenden Bewehrung befestigt.



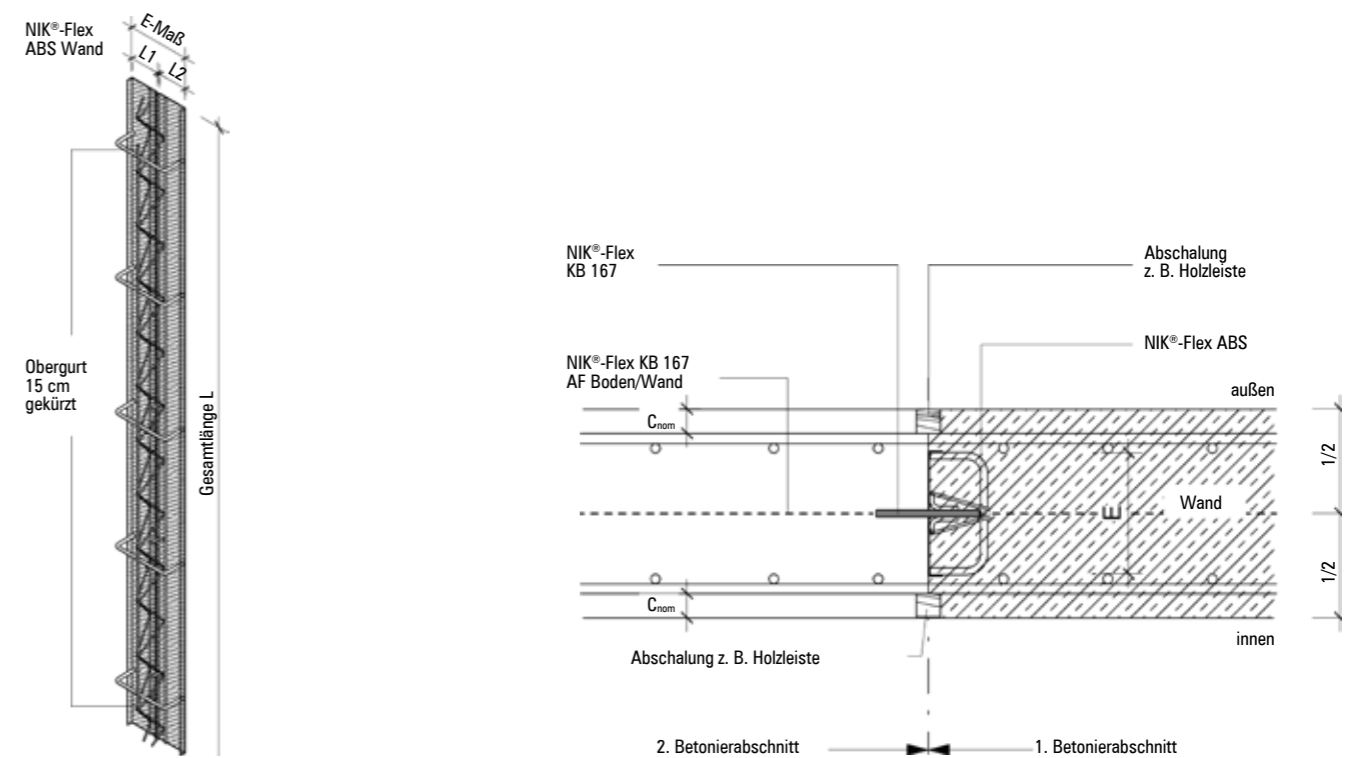
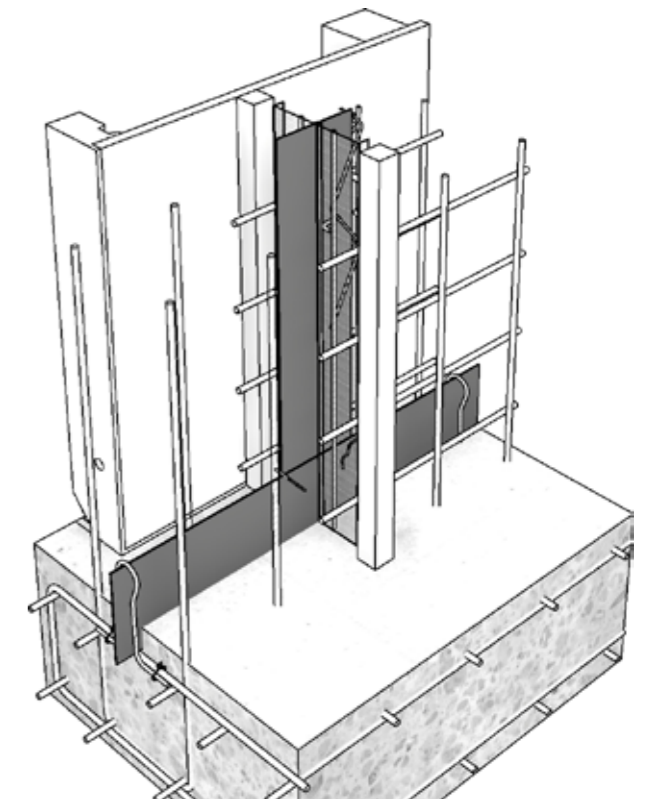
Bezeichnung	Verwendung	Fugenkategorie nach DIN EN 1992-1-1/NA	Einbaumaß E [mm]	Länge L [mm]
NIK®-Flex ABS-R Typ Boden	Bodenplatten, Decken	rau	80 - 600	2.400
NIK®-Flex ABS-V Typ Boden	Bodenplatten, Decken	verzahnt	140 - 600	2.400

andere Abmessungen und Ausführungen auf Anfrage

NIK®-Flex ABS Wand

Abschalelement für die Ausbildung rauer und verzahnter Arbeitsfugen nach DIN EN 1992-1-1/NA in Wänden.

Die Fugenabdichtung erfolgt durch das NIK®-Flex KB Fugenblech. Die Abschaltung ist ein stabiles, feinmaschiges Streckmetall, welches bei verzahnter Ausführung nach den Anforderungen der DIN 1992-1-1/NA profiliert ist. Die Elemente weisen einen Schlitz zur Aufnahme der bauseits zu montierenden NIK®-Flex KB Fugenbleche auf, sind auf der Seite des ersten Betonierabschnitts durch einen Gitterträger verbunden und mittels Streben ausgesteift. Die einzelnen Elemente werden zwischen den Bewehrungslagen eingebaut und mit Bindedraht an der durchlaufenden Bewehrung befestigt. Kommen bei der Ausführung größerer Wandhöhen mehrere Elemente zum Einsatz, so werden diese stumpf gestoßen.



Bezeichnung	Verwendung	Fugenkategorie nach DIN EN 1992-1-1/NA	Einbaumaß E [mm]	Länge L [mm]
NIK®-Flex ABS-R Typ Wand	Wände	rau	80 - 600	2.400
NIK®-Flex ABS-V Typ Wand	Wände	verzahnt	140 - 600	2.400

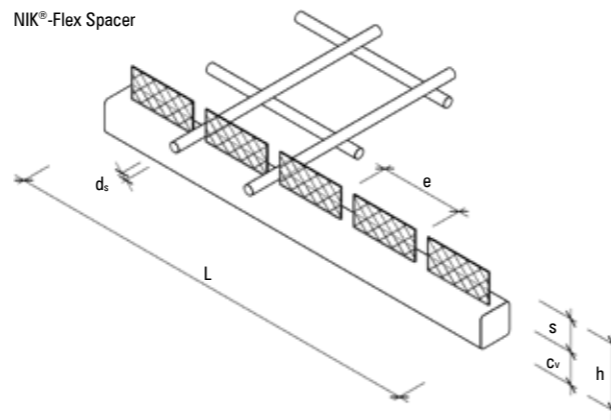
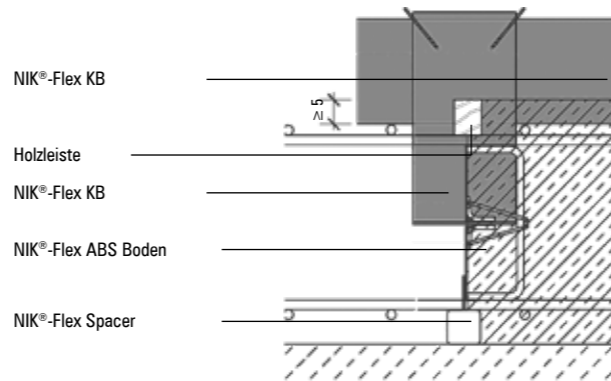
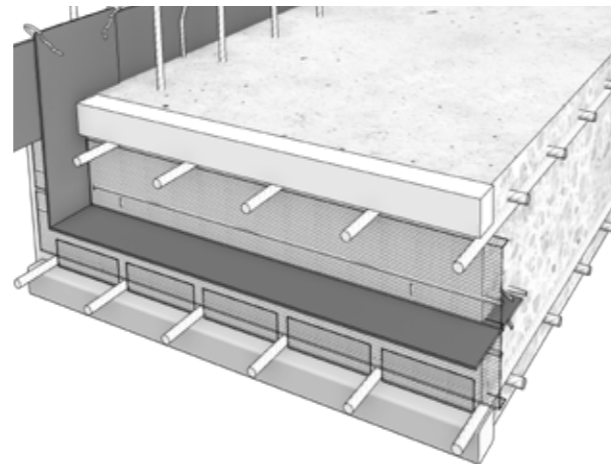
andere Abmessungen und Ausführungen auf Anfrage

NIK®-Flex Spacer

Arbeitsfugen im Bereich von Bodenplatten stellen einige Anforderungen an die Ausführung. Die richtige Lage der Bewehrung im Bauteil ist sowohl aus statischen als auch aus Gründen des Korrosionsschutzes essenziell und demzufolge auch die Wahl der richtigen Bewehrungsabstandhalter. Die Geometrie bzw. Betonoberfläche in der Fuge müssen den Vorgaben des Tragwerkplaners entsprechen und in der Regel die Kategorien „Rau“ oder sogar „Verzahnt“ erreichen. Hinzu kommt bei WU-Konstruktionen, dass die Betonkonstruktion auch im Bereich von Arbeitsfugen die Anforderungen an ein WU-Bauteil erfüllen muss, um mit der verwendeten Fugenabdichtung einen Wasserdurchtritt durch die Arbeitsfuge zu verhindern. Speziell in diesem Punkt stellt der teilweise erhebliche Spalt, der durch die unteren Längseisen zwischen Bewehrungsabstandhalter und Fugenabschalung entsteht, eine erhebliche Gefahr für die Ausführungsqualität dar. Das Auslaufen von Beton und größeren Mengen Feinanteilen in diesem Bereich muss verhindert werden, was bei den Bewehrungs- und Schalungsarbeiten einen erheblichen Aufwand darstellt.

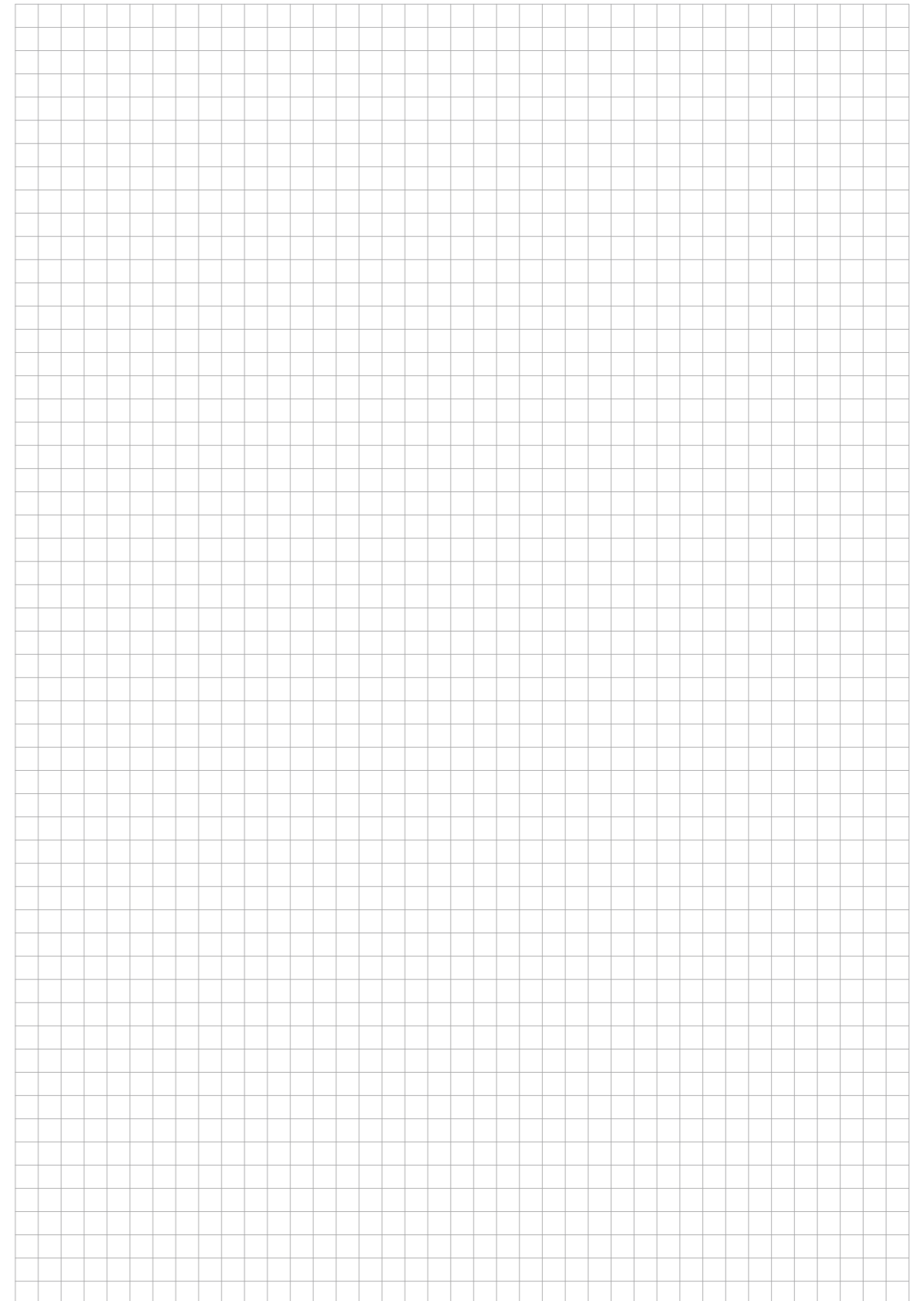
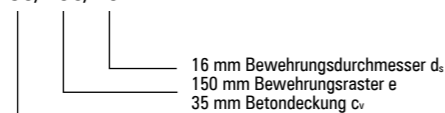
Abschalelemente mit folgenden Eigenschaften

- Bewehrungsabstandhalter für die richtige Lage der unteren Bewehrung im Bauteil
- Material: Faserbeton für bestmöglichen Verbund
- Abschalung der Bewehrungszwischenräume zur Vermeidung des Auslaufens von Beton
- Abgestimmt auf Bewehrungsdurchmesser und -raster zur Einhaltung der Stababstände ohne aufwändiges Messen



	Betondeckung cv [mm]	Raster e [mm]	Länge L [mm]	Streckmetall s [mm]	Höhe h [mm]
	30	100	1.000	80	110
NIK®-Flex Spacer cv/e/ ds	35	150	900	80	115
	40	150	900	80	120
	50	200	1.000	80	130

Bezeichnung: NIK®-Flex Spacer 35/150/16



Sollbruchstellen

Übersicht

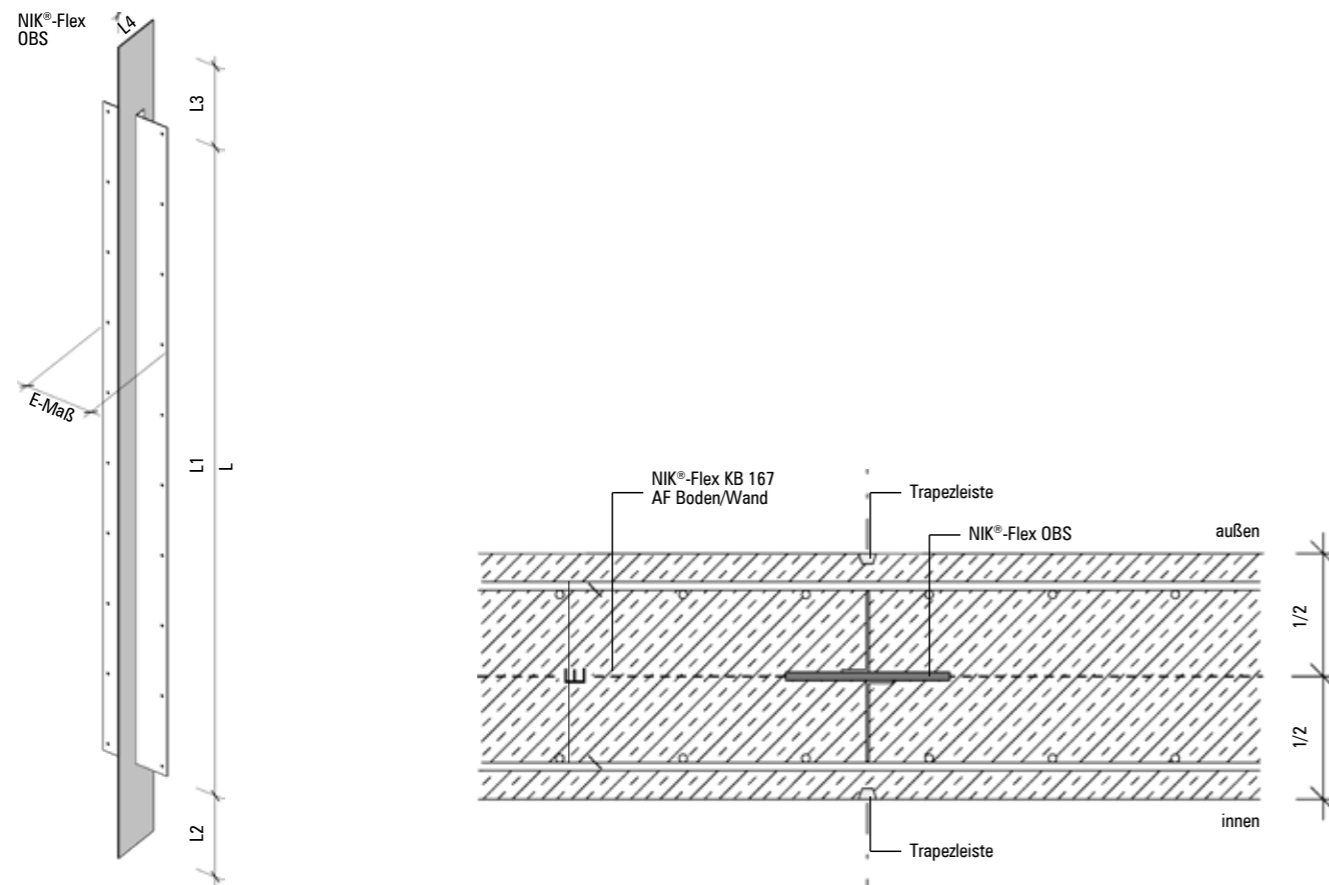
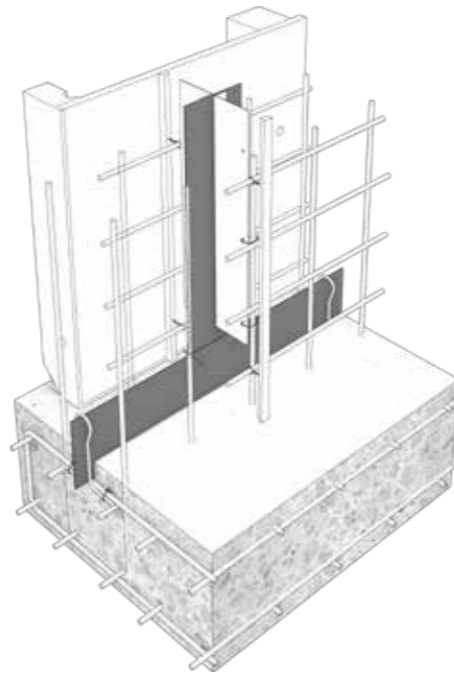
NIK®-Flex OBS	38
NIK®-Flex FTS	39

Übersicht

NIK®-Flex OBS

Ortbetonsollrissfugenelement für die Ausbildung und gleichzeitige Abdichtung von Sollrissfugen in Ortbetonwänden. Die Fugenabdichtung, bis 2,0 bar (geprüft bis 5,0 bar), erfolgt mit integriertem NIK®-Flex KB. Das E-Maß definiert die Einbaubreite der Sollriss- und Montageflügel des Elementes und entspricht dem lichten Abstand zwischen den Bewehrungslagen. Die Befestigung erfolgt mittels Bindedraht an der Bewehrung. Für den Anschluss an horizontale Fugen, z.B. Boden-Wand-Fuge oder Elementverlängerungen bei höheren Wänden, steht das Fugenblech VB in der Länge beidseitig über die Sollrissflügel über.

Hier werden die Fugenbleche überlappt und mit NIK®-Flex Haltespannen gesichert.



Bezeichnung	E-Maß [mm]	für Wandstärke [mm]	Abmessungen [mm]				
			L	L1	L2	L3	L4
NIK®-Flex OBS	140	240, 250	2.500	2.000	250	250	150
NIK®-Flex OBS	35	150	3.000	2.500			

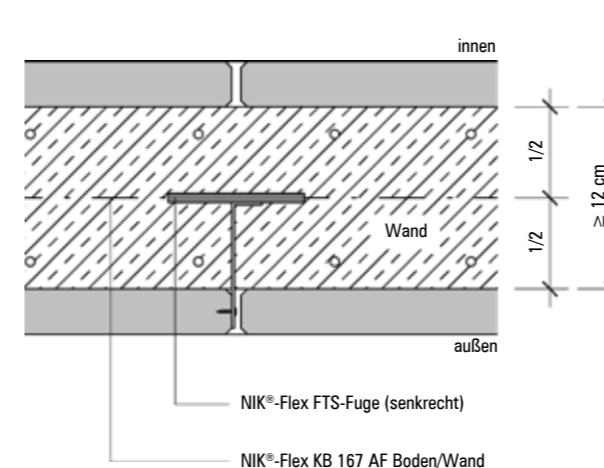
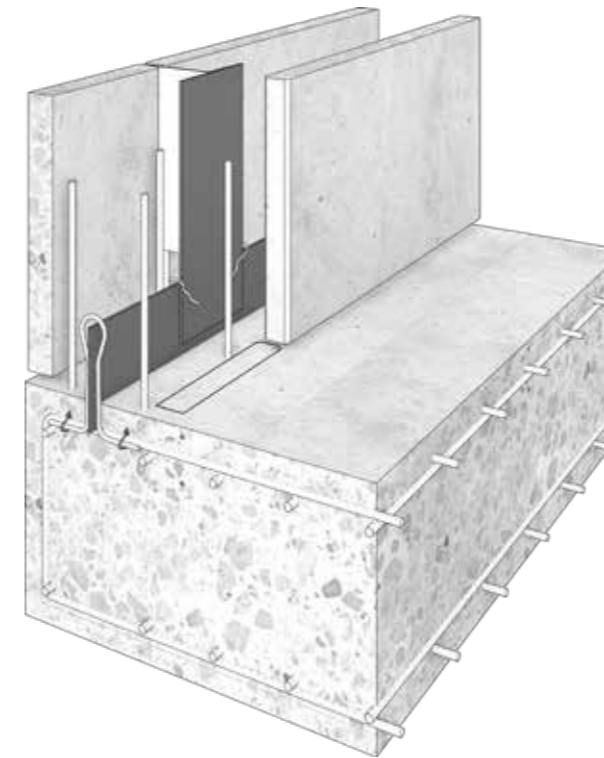
andere Abmessungen und Ausführungen auf Anfrage

NIK®-Flex FTS

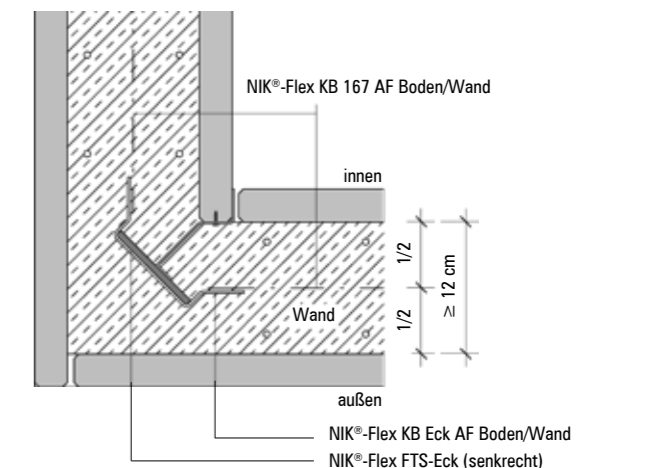
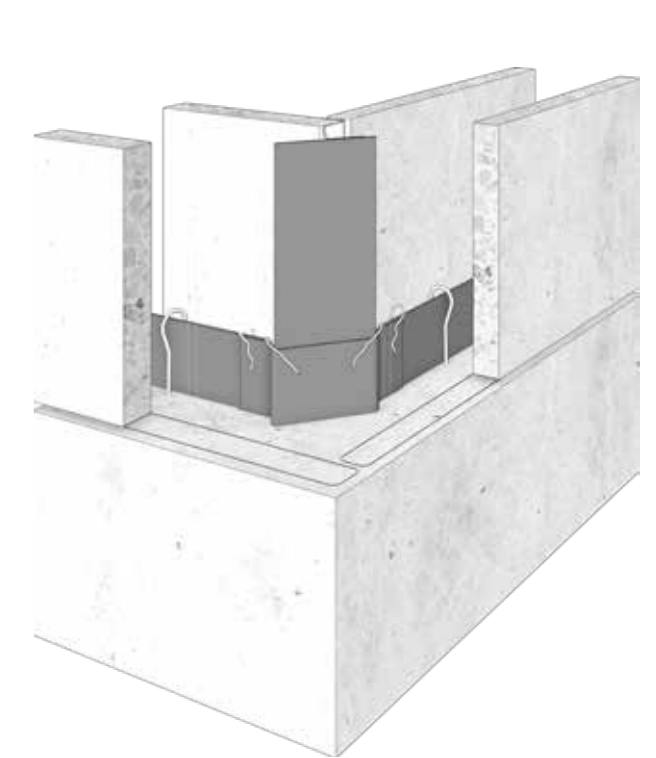
Sollrissfugenelement für die Ausbildung und gleichzeitiger Abdichtung von Sollrissfugen in Elementwänden. Die Fugenabdichtung, bis 2,0 bar (geprüft bis 5,0 bar), erfolgt mit integriertem NIK®-Flex KB. Der Sollriss- und Montageflügel des Elementes ist der Wandstärke entsprechend ausgelegt, so dass das Fugendichtblech bauteilmittig angeordnet ist. Die Befestigung erfolgt mittels der im Lieferumfang enthaltenen Schlagdübel an der Elementwandschale. Sollbruchelemente in geraden Wandstößen werden in der Regel außen, an Eckstößen innen, angeschlagen. Für den Anschluss an horizontale Fugen, z. B. Boden-Wand-Fuge oder Elementverlängerungen bei höheren Wänden, steht das Fugenblech NIK®-Flex KB in der Länge beidseitig über den Sollrissflügel über. Hier werden die Fugenbleche überlappt und mit NIK®-Flex Haltespannen gesichert.

Bei der Ausführung der Boden-Wand-Fuge ist darauf zu achten, dass an den Ecken das Formteil NIK®-Flex KB-Eck einzubauen ist. Nur so ist ein problemloser Anschluss der senkrechten Eckfugen bei Elementwandbauweise möglich.

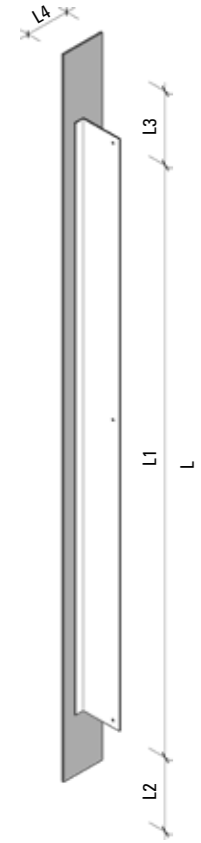
FTS-Fuge



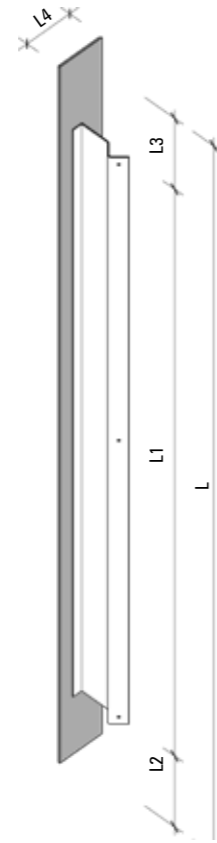
FTS-Eck



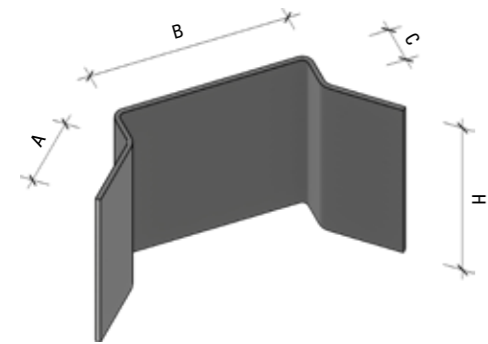
FTS-Fuge



FTS-Eck



Eck

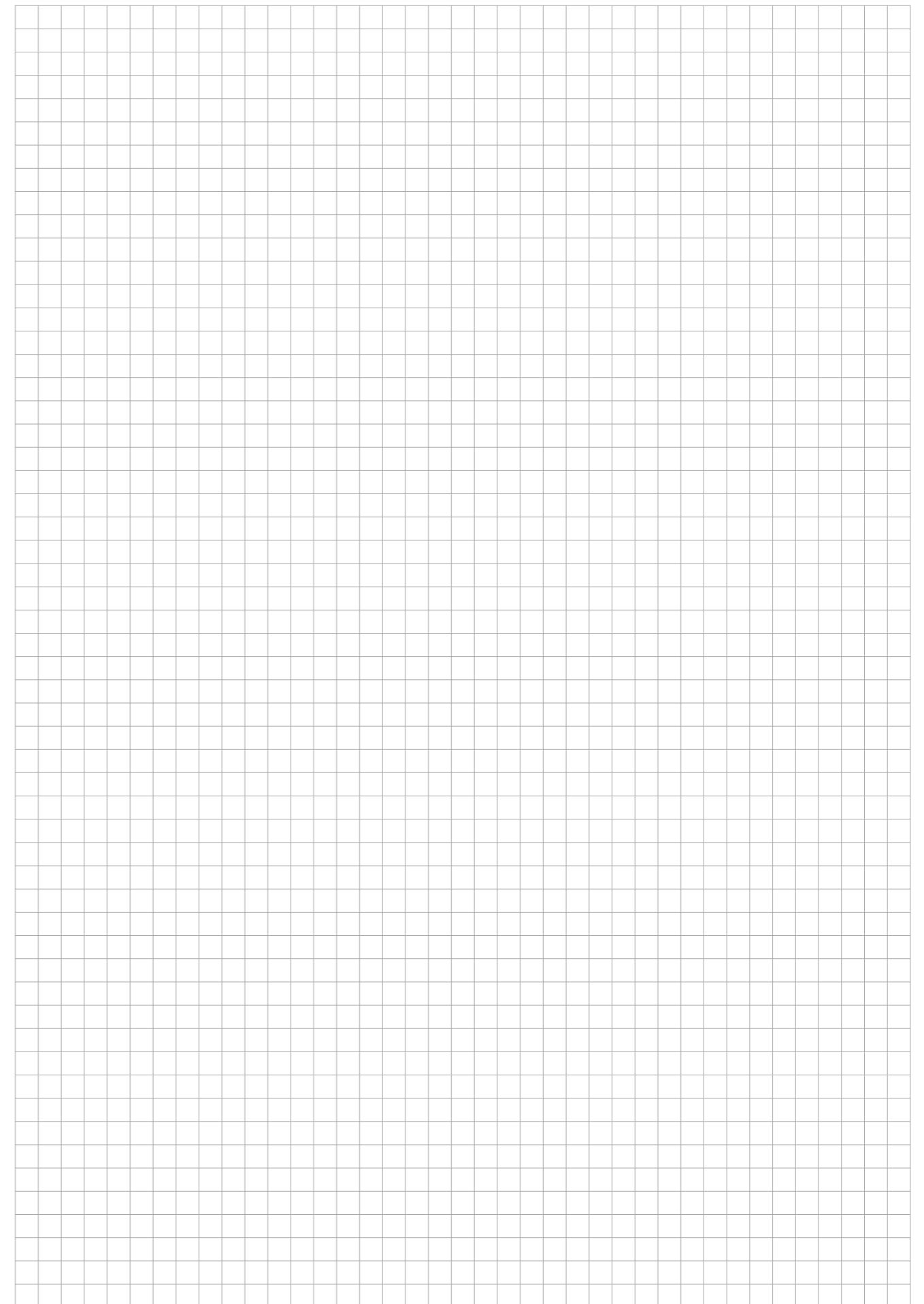


Ausführungen und Abmessungen

Bezeichnung	für Wandstärke		Abmessungen [mm]			
	[mm]	L	L1	L2	L3	L4
NIK®-Flex FTS-Fuge 240/250	240, 250					
NIK®-Flex FTS-Fuge 300	300	2.500	2.000	250	250	150
NIK®-Flex FTS-Eck 240/250	240, 250	3.000	2.500			
NIK®-Flex FTS-Eck 300	300					

andere Abmessungen und Ausführungen auf Anfrage

Bezeichnung	Verwendung	Abmessungen [mm]			
		H	A	B	C
NIK®-Flex KB-Eck	Boden-Wand-Fuge	150	135	170	30



Durchdringungen

Übersicht

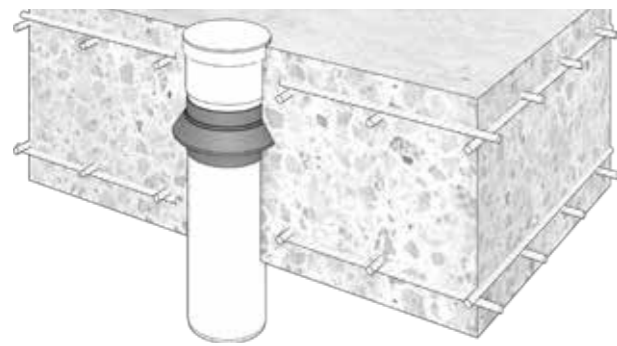
NIK®-Flex Rohrdurchführungen	44
NIK®-Flex Bodendurchführung	46
NIK®-Flex Futterrohr	46
NIK®-Flex Transwand	46
NIK®-Flex Transwand DM	47
NIK®-Flex Wanddurchführung	47
NIK®-Flex Bodenablauf	48
NIK®-Flex Brunnentopf/Absenkbrunnen	50

NIK®-Flex Rohrdurchführungen

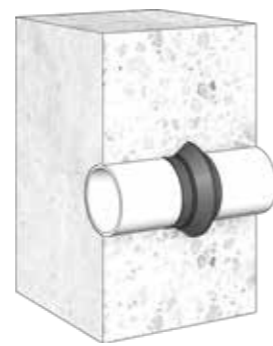
Bei der Planung und Erstellung von Weissen Wannen sind neben der Abdichtung von Arbeits-, Sollriss- und Dehnfugen auch regelmäßig Detailpunkte, wie die Durchdringung von Bauteilen mit Medienrohren zu lösen. Hierfür gibt es eine Vielzahl an Standardlösungen mit den NIK®-Flex Systemprodukten. Individuelle Lösungen für projektspezifische Besonderheiten oder andere Rohrmaterialien und Abmessungen sind zusätzlich jederzeit möglich.

NIK®-Flex Rohrdurchführungen bestehen aus PE-HD, welches grundsätzlich eine hohe Beständigkeit gegen viele Säuren, Laugen und weitere Chemikalien aufweist. Die Ausführungen reichen von Bodendurchführungen über Futterrohre bis hin zu Wanddurchführungen, mit der Möglichkeit von Rohrleitungsanschlüssen über Steckmuffen oder flexiblen setzungsunempfindlichen Verbindungen.

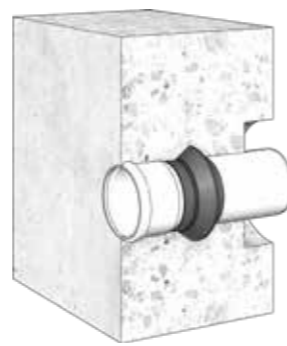
NIK®-Flex Bodendurchführung



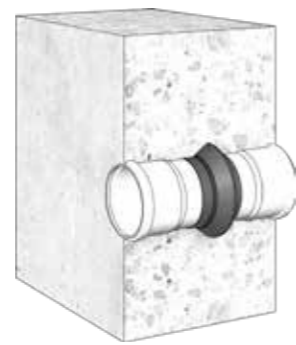
NIK®-Flex Futterrohr



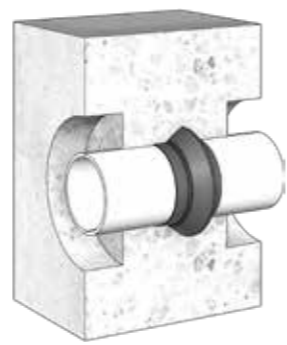
NIK®-Flex Transwand



NIK®-Flex Transwand Doppelmuffe (DM)

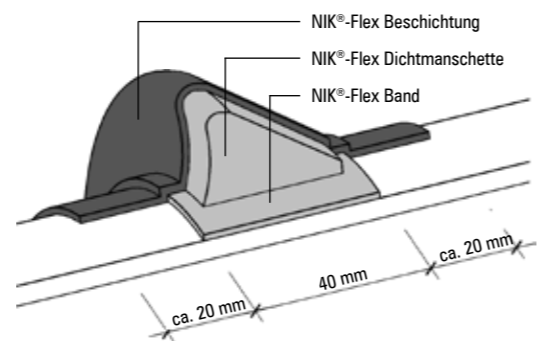


NIK®-Flex Wanddurchführung



Dichtkragen

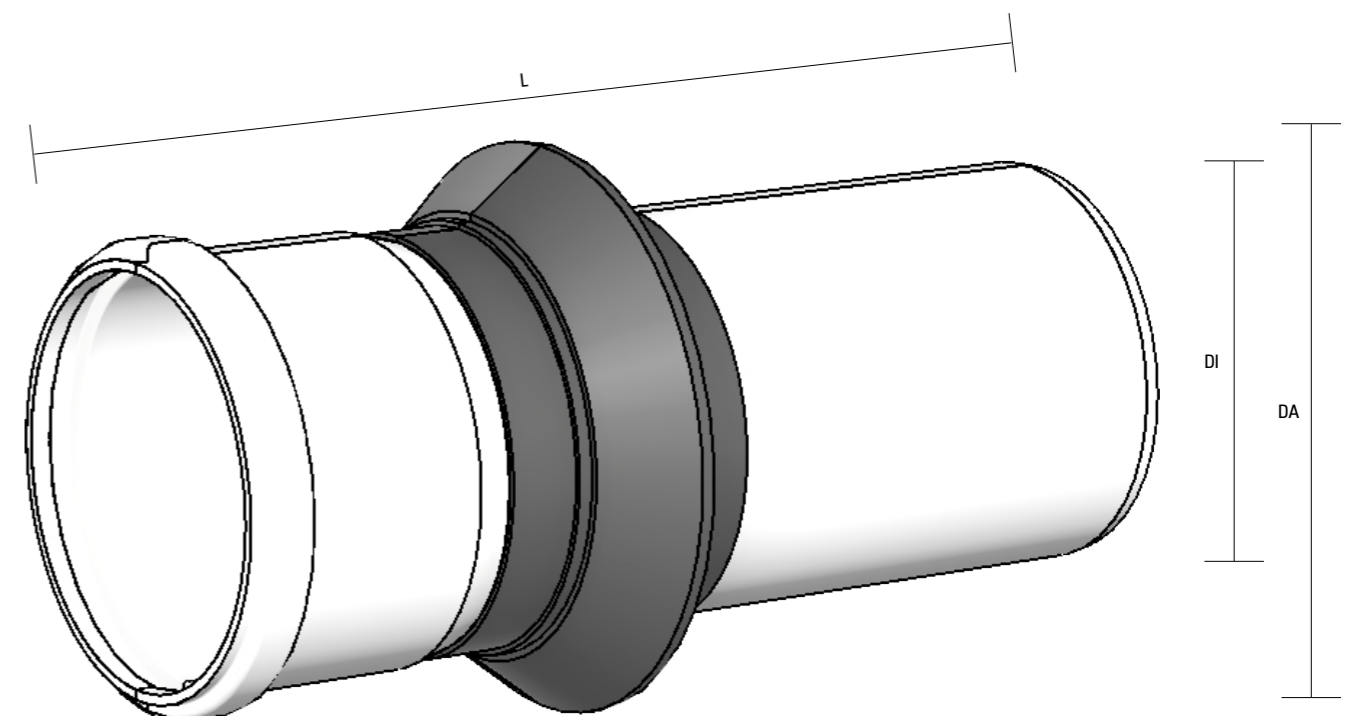
Die Abdichtung gegen den Beton erfolgt, bei allen Rohrdurchführungen, über die bis zu einem Druck von 2 bar geprüfte Ausführung einer dicht mit dem Rohr verklebten Manschette und deren mineralischer VB Beschichtung..



Ausführungen und Abmessungen

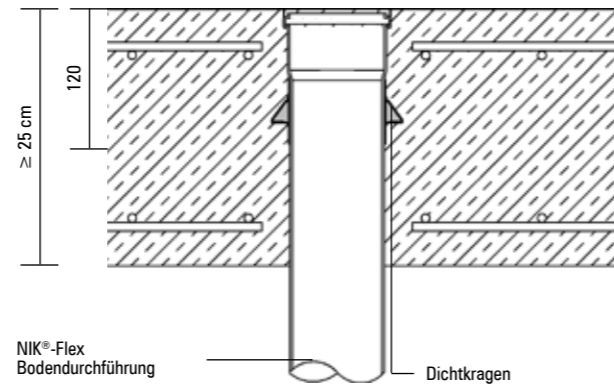
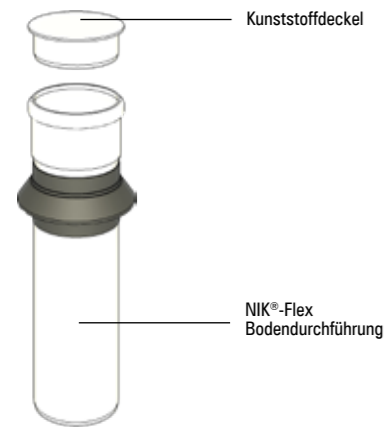
Typ	DN	DA [mm]	DI [mm]	Länge L [mm]	Material
Bodendurchführung	110	110	101,6	500	PE-HD
	125	125	115,4		
	160	160	147,6		
	200	200	187,6		
Futterrohr	110	110	101,6	240 250 300	PE-HD
	125	125	115,4		
	160	160	147,6		
	200	200	187,6		
Transwand	110	110	101,6	240 250 300	PE-HD
	125	125	115,4		
	160	160	147,6		
	200	200	187,6		
Transwand DM	110	110	101,6	240 250 300	PE-HD
	125	125	115,4		
	160	160	147,6		
	200	200	187,6		
Wanddurchführung	110	110	101,6	240 250 300	PE-HD
	125	125	115,4		
	160	160	147,6		
	200	200	187,6		

andere Abmessungen und Ausführungen auf Anfrage



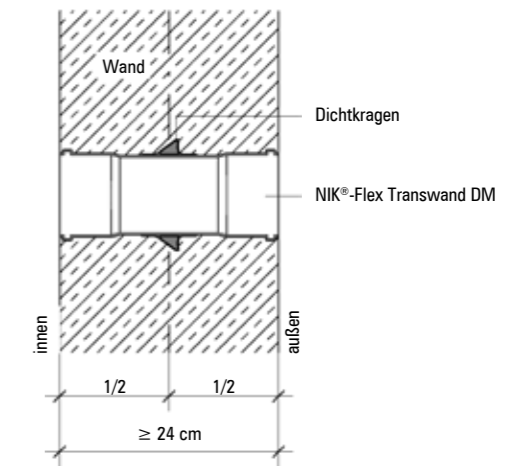
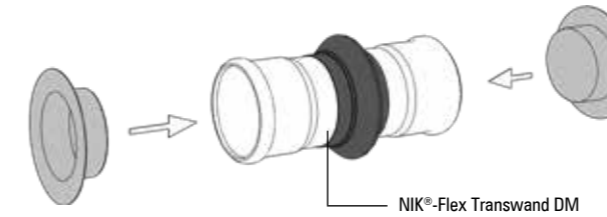
NIK®-Flex Bodendurchführung

- Jeweils einseitiges Spitzende und Muffe
- Länge 500 mm, bauseits kürzbar



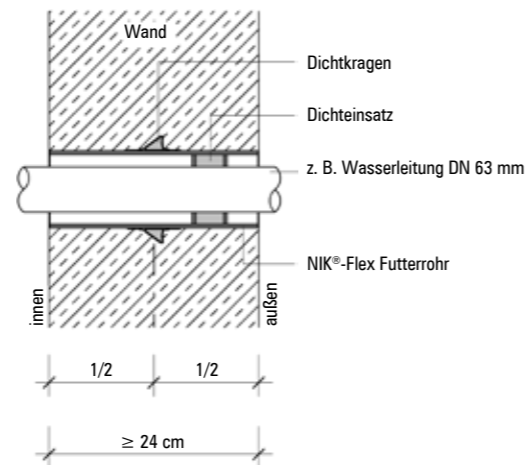
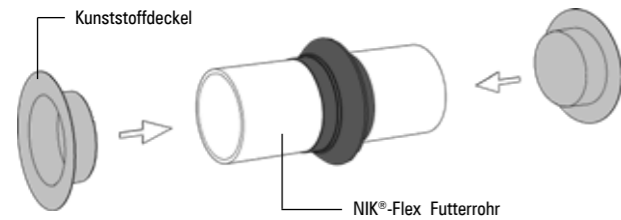
NIK®-Flex Transwand DM

- Beidseitige Muffe
- Beidseitiger Montage deckel
- Bauteilbündiger Einbau
- Passend für Bauteilstärke



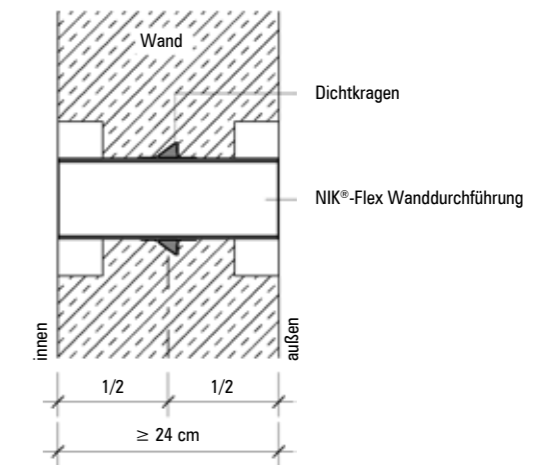
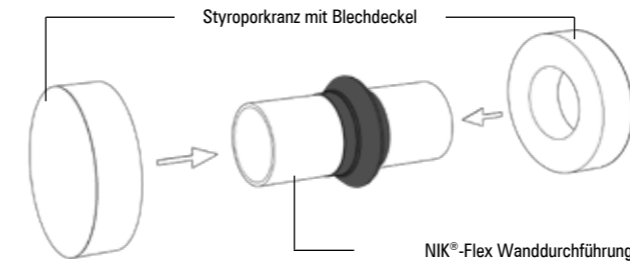
NIK®-Flex Futterrohr

- Beidseitiges Spitzende
- Beidseitiger Montage deckel
- Bauteilbündiger Einbau
- Passend für Bauteilstärke



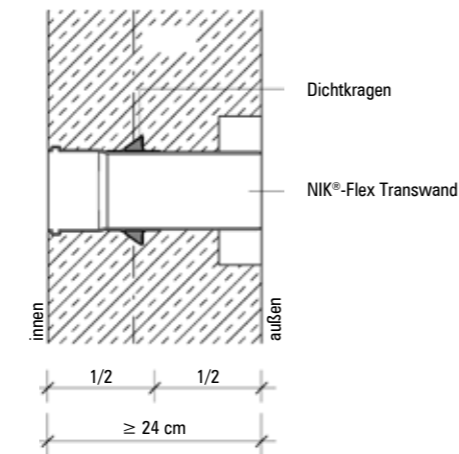
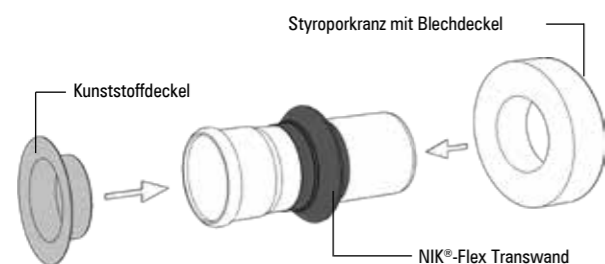
NIK®-Flex Wanddurchführung

- Beidseitiges Spitzende
- Beidseitig mit EPS-Ring als Raumaussparung und zur Montage
- Passend für Bauteilstärke



NIK®-Flex Transwand

- Jeweils einseitiges Spitzende und Muffe
- Muffe mit Montage deckel
- Spitzende mit EPS-Ring als Raumaussparung und zur Montage
- Passend für Bauteilstärke



NIK®-Flex Bodenablauf

Mit dem NIK®-Flex Bodenablauf wird auf der Bauteiloberfläche anfallendes Wasser in ein Rohrsystem eingeleitet.

Der Grundkörper des Ablaufes besteht aus Polypropylen (PP). Er ist mit einer bis 5,0 bar geprüften Dichtebene versehen, die einen Wasserdurchtritt zwischen dem Ablauf und dem Betonbauteil verhindert und einen Geruchsverschluss enthält.

Je nach Beanspruchung der Verkehrsoberfläche sind unterschiedliche Abdeckungen möglich. Das Aufsatzstück ermöglicht auch nachträglich einen Höhenausgleich bis zu 40 mm.

Abdeckung

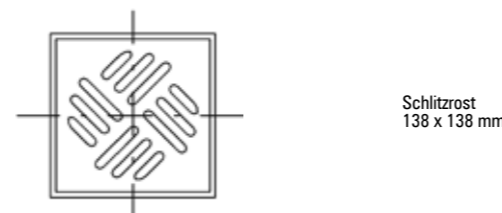
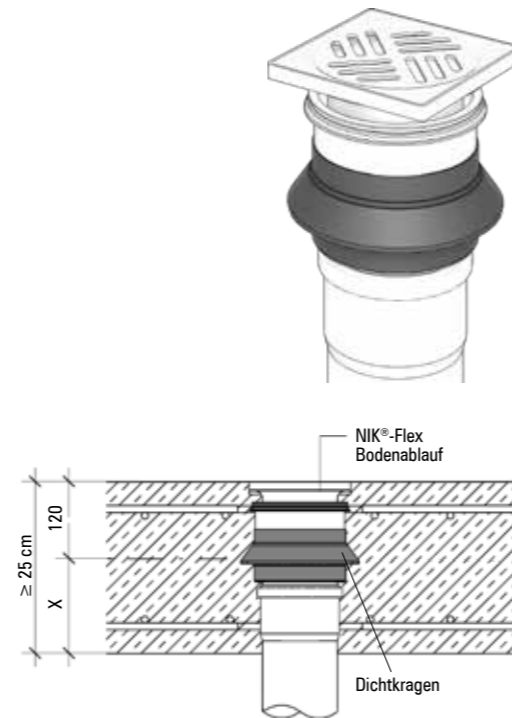
- Material
 - » ABS, alternativ Edelstahl
- Abmessungen
 - » 138 x 138 mm
- Belastung
 - » 300 kg begehbar
 - *300 kg begehbar (K3 nach DIN-EN 1253-1)
 - *Alternativ 1,5 t (L15 nach DIN-EN 1253-1)

Aufsatzstück

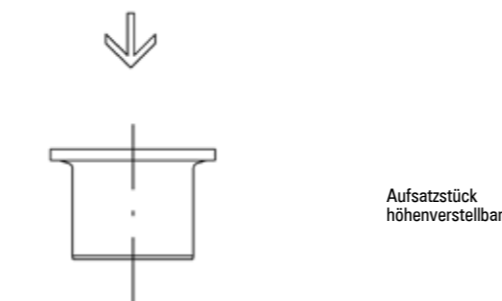
- Material
 - » PP
- Abmessungen
 - » 136 x 150 mm
- 56 mm höhenverstellbar

Grundkörper

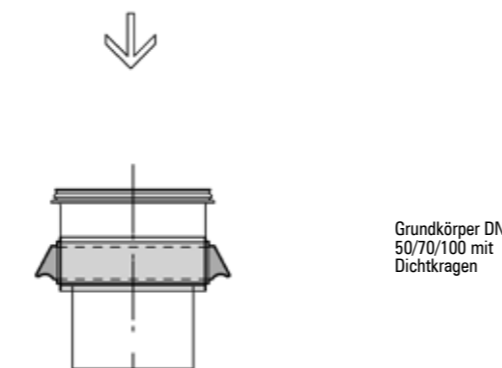
- Material
 - » PP
- Ablauf
 - » DN 110, senkrecht
- Mineralische VB Dichtebene zum Beton
- Geruchsverschluss, herausnehmbar



Schlitzrost
138 x 138 mm



Aufsatzstück
höhenverstellbar

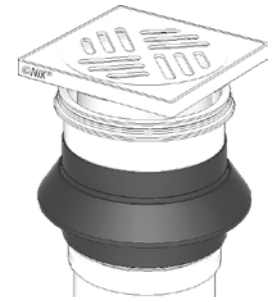


Grundkörper DN
50/70/100 mit
Dichtkragen

Ausführungsbeispiele

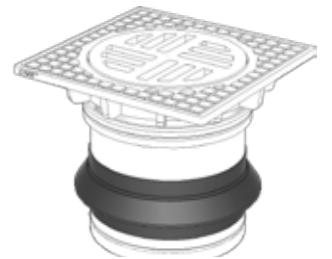
Bodenablauf

- Ablauf senkrecht DN 50, 70, 100
- Aufsatzstück 30 - 70 mm höhenverstellbar
- Abdeckung 138 x 138 mm, Kunststoff schwarz oder Edelstahl
- Belastungsklasse K3 (EN 1253-1)
- Geruchsverschluss, herausnehmbar



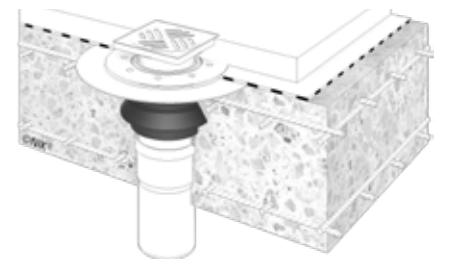
Bodenablauf für erhöhte Belastung

- Ablauf senkrecht DN 100
- Aufsatzstück 40 - 150 mm höhenverstellbar
- Abdeckung 300 x 300 mm mit Rost d = 218 mm, Kunststoff schwarz
- Belastungsklasse A15 (EN 124)



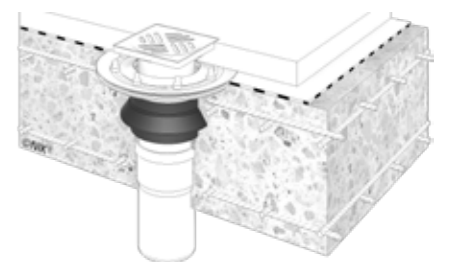
Bodenablauf mit Klebeflansch

- Ablauf senkrecht DN 50, 70, 100
- Aufsatzstück 30 - 70 mm höhenverstellbar
- Abdeckung 138 x 138 mm, Kunststoff oder Edelstahl
- Belastungsklasse K3 (EN 1253-1)
- Geruchsverschluss, herausnehmbar



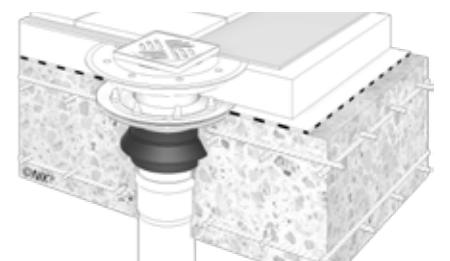
Bodenablauf mit Pressdichtungsflansch

- Ablauf senkrecht DN 50, 70, 100
- Aufsatzstück 30 - 70 mm höhenverstellbar
- Abdeckung 138 x 138 mm, Kunststoff schwarz oder Edelstahl
- Belastungsklasse K3 (EN 1253-1)
- Geruchsverschluss, herausnehmbar



Bodenablauf mit Pressdichtungsflansch und Klebeflansch

- Ablauf senkrecht DN 50, 70, 100
- Aufsatzstück 30 - 70 mm höhenverstellbar
- Abdeckung 138 x 138 mm, Kunststoff schwarz oder Edelstahl
- Belastungsklasse K3 (EN 1253-1)
- Geruchsverschluss, herausnehmbar

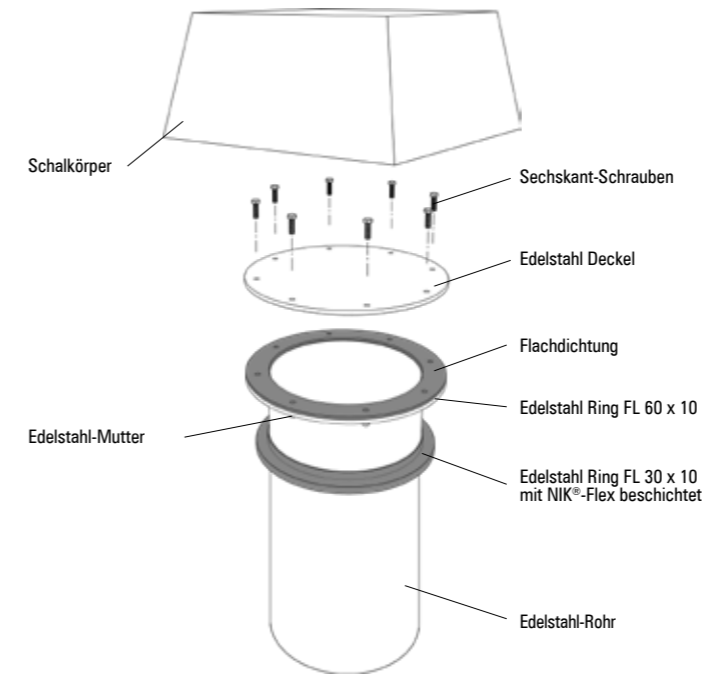
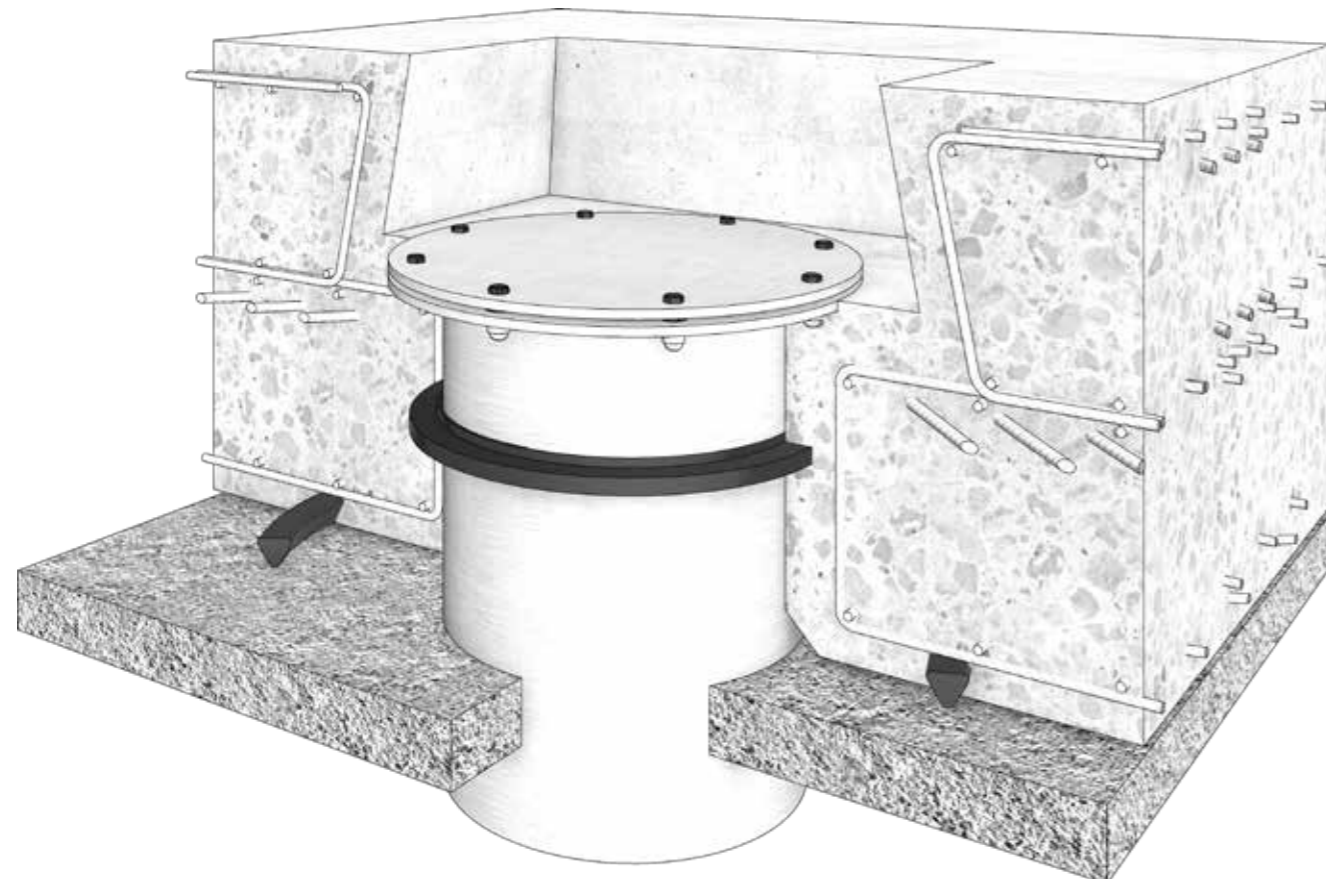


Viele weitere Ausführungen und Ergänzungsprodukte wie Dünnbettauflätze, Verlängerungsstücke, oder Brandschutzeinsätze machen das NIK®-Flex Bodenablaufprogramm so vielfältig. Sprechen Sie uns an und nennen Sie uns Ihre Anforderungen.

NIK®-Flex Brunnentopf/Absenkbrunnen

Bei Projekten mit einer Wasserhaltung während der Bauzeit, in denen die Absenkbrunnen durch das Bauwerk überdeckt werden müssen, kommen NIK®-Flex Brunnentöpfe zum Einsatz. Die aus Edelstahl V2A hergestellten Durchdringungen sind dauerhaft und weisen eine dicht geschweißte Wassersperre auf, die mit mineralischem VB beschichtet, die Wasserundurchlässigkeit zwischen Brunnentopf und umgebendem Beton gewährleistet. Zusätzliche Sicherheit bietet die Ergänzung mit zwei Manschetten aus NIK®-Flex Dichtband.

Nach Abschluss der Wasserhaltung wird der Brunnentopf mit einem Blindflanschdeckel dicht verschlossen und die Aussparung in der Gründungsplatte plombenartig mit Beton vergossen. Der konisch geformte Aussparungskörper für die Bodenplatte macht das Produkt komplett.



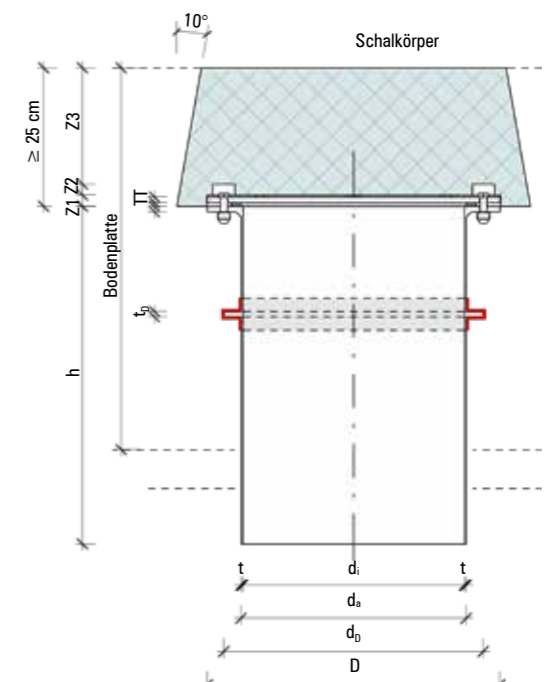
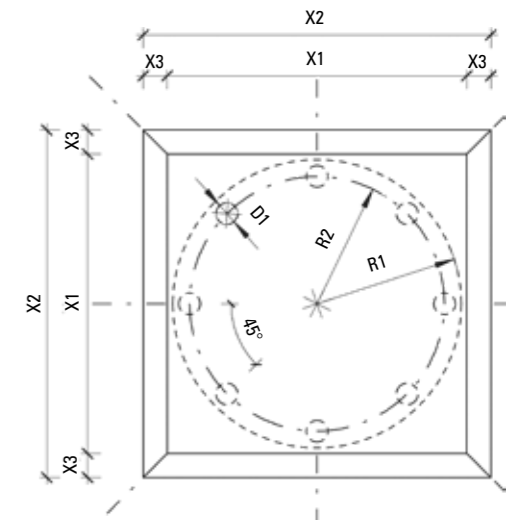
Brunnentopf				
Typ	DN 300	DN 350	DN 400	DN 500
h [mm]	400 - 1.200	400 - 1.200	400 - 1.200	400 - 1.200
d _i [mm]	303,0	349,6	400,4	501,6
d _a [mm]	306,3	355,6	406,4	508
t [mm]	3,0	3,0	3,0	3,2

Dichtkragen				
Typ	DN 300	DN 350	DN 400	DN 500
d ₀ [mm]	367	417	468	569
t ₀ [mm]	10	10	10	10

Deckel / Flansch				
Typ	DN 300	DN 350	DN 400	DN 500
D [mm]	427	477	528	629
T [mm]	10	10	10	10
Schrauben	M12 x 40	M12 x 40	M12 x 40	M12 x 40
Schraubenanzahl	8	8	8	8
Bohrung Ø [mm]	13	13	13	13

Schalkkörper				
Typ	DN 300	DN 350	DN 400	DN 500
X1 [mm]	449	499	550	651
X2 [mm]	537	587	638	739
X3 [mm]	44	44	44	44
Z1 [mm]	20	20	20	20
Z2 [mm]	20	20	20	20
Z3 [mm]	210	210	210	210

Andere Abmessungen auf Anfrage



Spannstellen

Übersicht

NIK®-Flex OPTI-Mauerstärke	54
NIK®-Flex Zubehör	57
NIK®-Flex Dichteinsatz	58
NIK®-Flex Sanierpacker	59

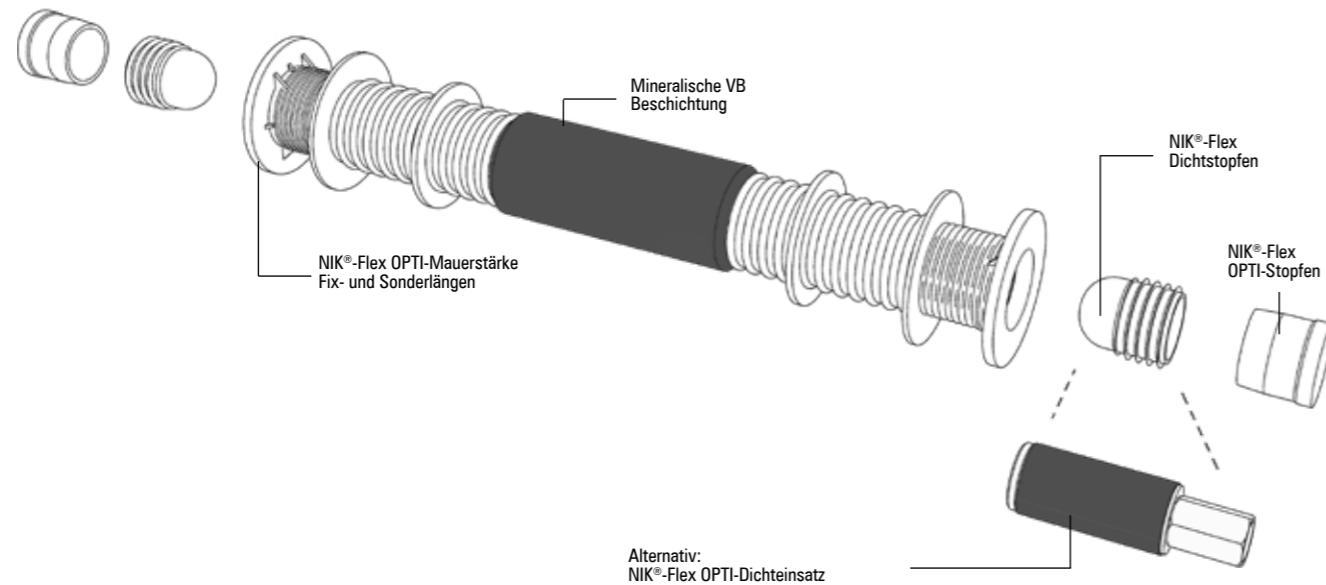
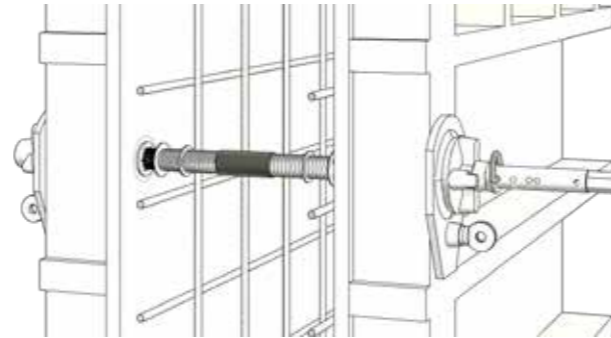
Übersicht

NIK®-Flex OPTI-Mauerstärke

Spannstellen von Wandschalungen stellen in WU-Bauteilen mit Abstand die häufigsten Durchdringungen dar. Werden hier ungeeignete Produkte verwendet, so ist die Anzahl der zu sanierenden Undichtigkeiten und damit der Aufwand sehr hoch, was zusätzliche Kosten und Zeitaufwand bedeuten.

Da Spannstellen über die gesamte Wandoberfläche und damit auch im oberen Bereich der Schalung vorhanden sind, ist neben den üblichen Ausführungsparametern, Verdichtung und Nachbehandlung des Betons, das Nachsetzverhalten ein wesentlicher Punkt für die Wasserundurchlässigkeit einer Spannstelle. Darüber hinaus ist nicht nur die Dichtigkeit des Einbauteils zum Beton sondern auch die des Verschlusses der Spannstelle zu gewährleisten.

NIK®-Flex OPTI Mauerstärken mit mineralischer Beschichtung und dem Verschlussystem aus Dichtstopfen und OPTI-Stopfen, sind bis 5 bar dicht geprüft und in unterschiedlichen Ausführungen für verschiedene Anwendungsfälle verfügbar.



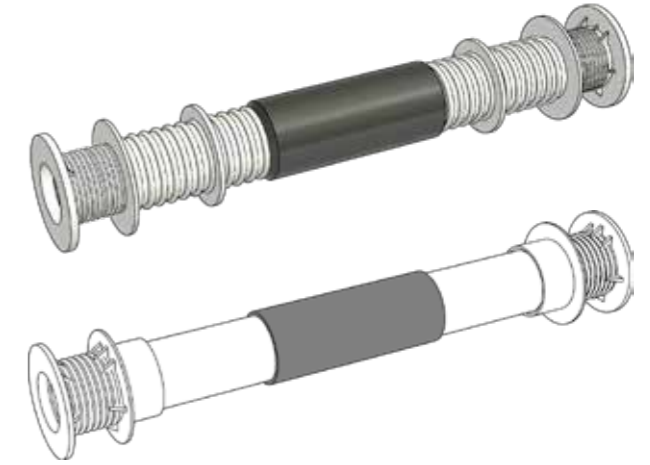
Mauerstärken	d _i [mm]	d _e [mm]	Länge [mm]	VPE
OPTI	22	26	240	50*
			250	
			300	
			350	
			365	
	400			
	26	30	auf Anfrage	
	32	36		

inklusive Dicht- und OPTI-Stopfen zum Verschließen

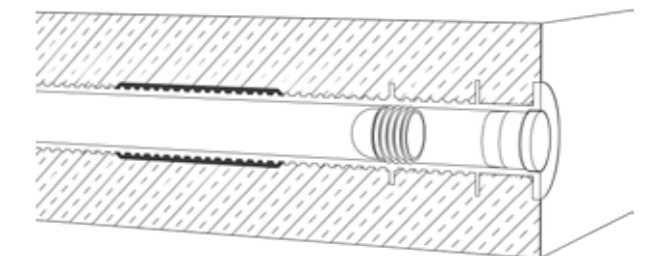
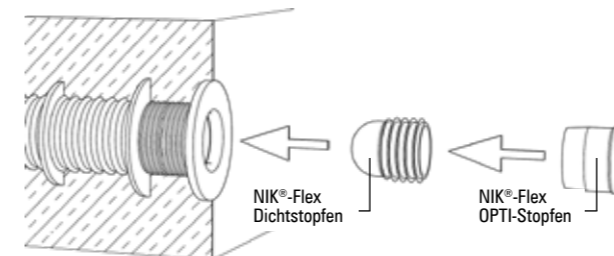
Für das Verschließen der NIK®-Flex OPTI-Mauerstärken stehen, je nach Anforderung, unterschiedliche Möglichkeiten zur Verfügung.

Neben der Standardausführung als oberflächenbündigen Abschluss der Kunststoffspannstelle mit nachgewiesenem druckwasserdichtem Verschluss mittels Dicht- und OPTI-Stopfen, sind Lösungen für weitergehende Anforderungen einfach adaptierbar.

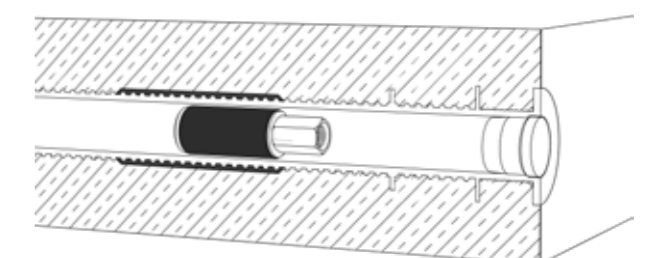
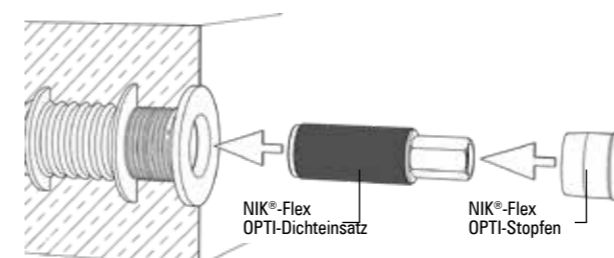
Gängige Lösungen sind im Folgenden dargestellt.



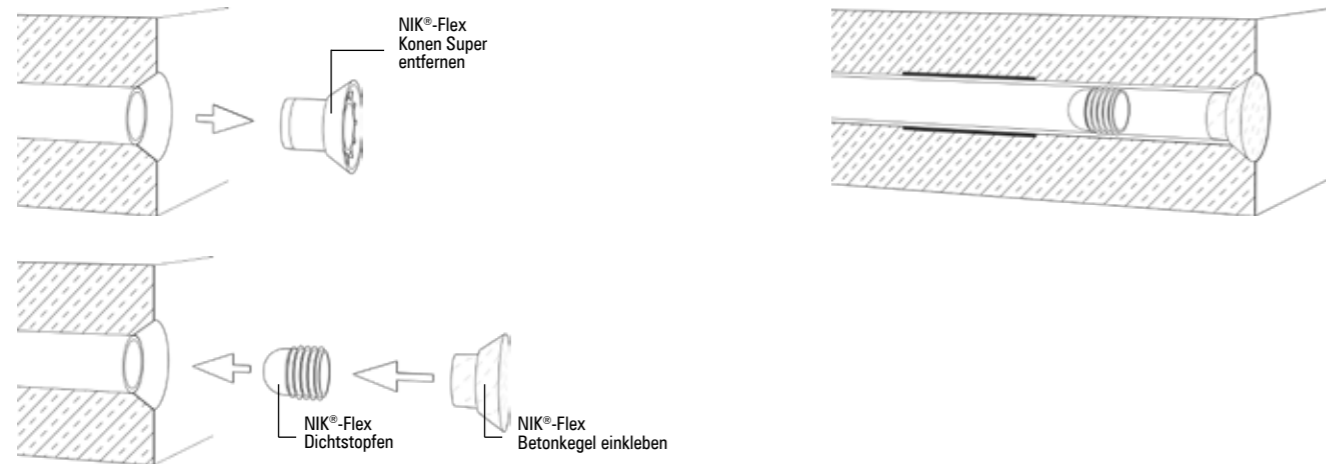
Standardausführung und Sonderlängen



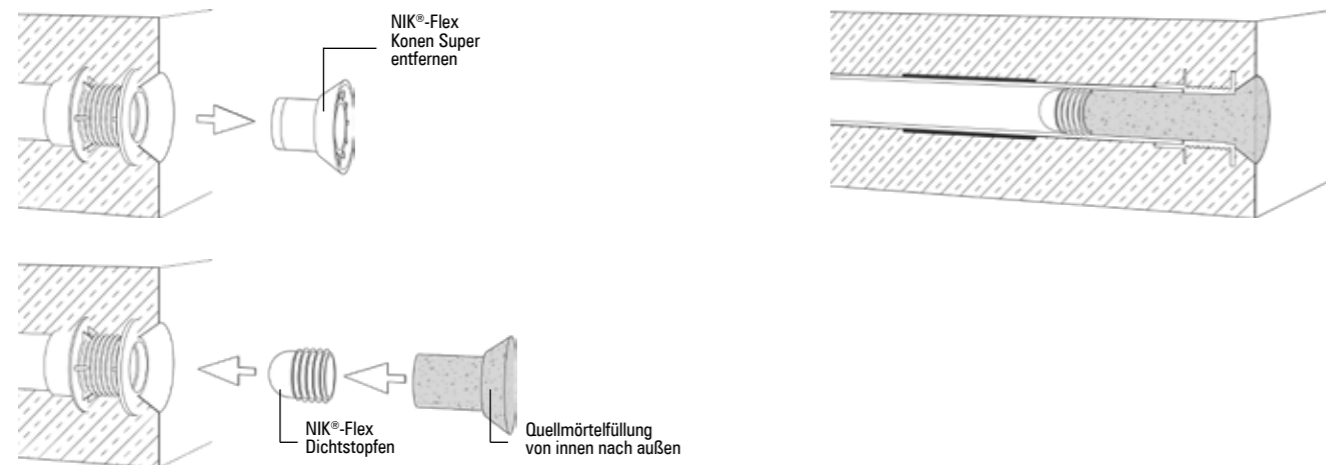
Alternativ



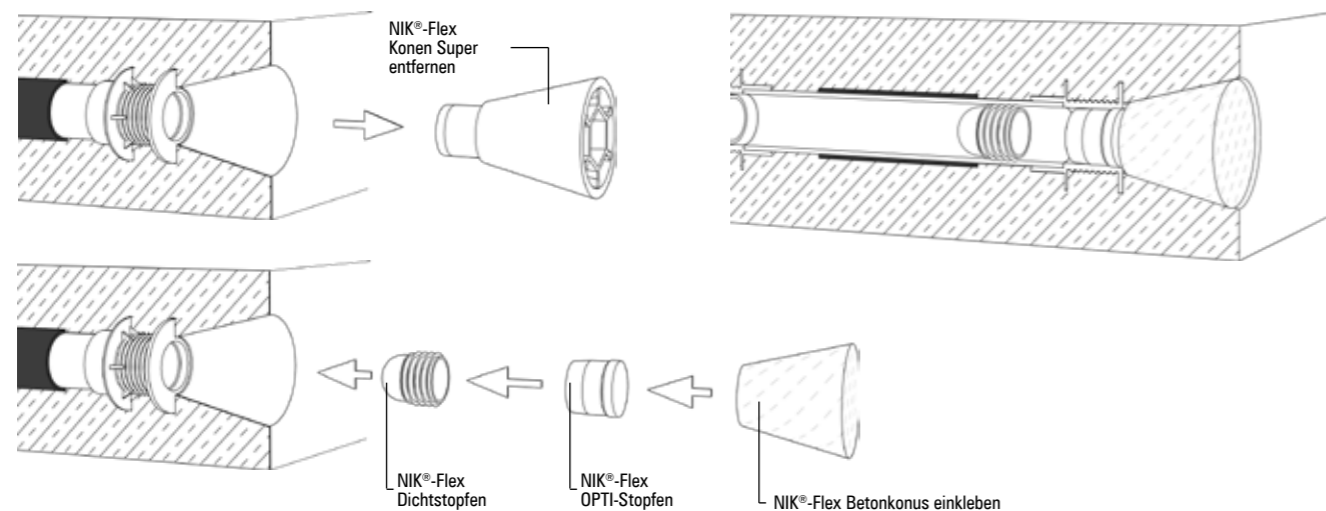
Sichtbetonanforderung und Verschleißschutz



Brandschutzanforderungen



Besondere Anforderungen bei anstehenden aggressiven Medien



NIK®-Flex Zubehör

NIK®-Flex OPTI-Mauerstärke

Schalungsspreize aus Kunststoff mit NIK®-Flex Beschichtung zur Ausführung wasserundurchlässiger Spannstellen, in verschiedenen Längen und Ausführungen.



NIK®-Flex OPTI-Stopfen

Zum oberflächenbündigen Verschluss der NIK®-Flex OPTI-Mauerstärke. Zusammen mit NIK®-Flex Dichtstopfen, wird die geprüfte Dichtigkeit der Spannstelle erreicht.



NIK®-Flex Dichtstopfen

Zum Einbringen in die NIK®-Flex OPTI-Mauerstärke



NIK®-Flex Betonkonus

Zum Einkleben in die durch NIK®-Flex Konen Super erzeugten Aussparungen im Betonbauteil.



NIK®-Flex Betonkegel

Zum Einkleben in die durch NIK®-Flex Konen Super erzeugten Aussparungen im Betonbauteil.



NIK®-Flex Konen Super

Aufsteckkonus in unterschiedlichen Höhen aus Kunststoff zur Verlängerung der NIK®-Flex OPTI-Mauerstärke. Die entstandene Vertiefung im Beton kann nachträglich durch Einkleben von Betonkegeln oder Betonkonusen, z.B. für Sichtbetonanforderungen, verschlossen werden.



NIK®-Flex DE Dichteinsatz

Zur Abdichtung von Schalungsspannstellen, abgestimmt auf die einseitig gespannten Systemwandschalungen Peri MX, Meva XT und Doka X-life

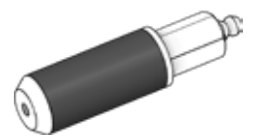
- MX 15 DE 19 x 70 für Peri MX Anker 15
- MX 18 DE 23 x 80 für Peri MX Anker 18
- XT DE 23 x 80 für Meva XT
- X-life DE 24 x 80 für Doka X-life



NIK®-Flex Sanierpacker

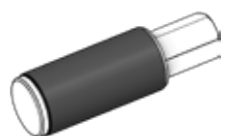
Zur nachträglichen Injektion von Spannstellen, einzusetzen hinter einem NIK®-Flex Dichteinsatz liegend

- IP 19 x 40 für Peri MX 15
- IP 24 x 40 für Peri MX 18, Doka Xlife und Meva XT



NIK®-Flex OPTI-Dichteinsatz

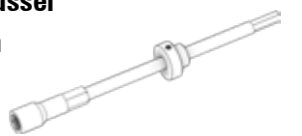
Verwendung in NIK®-Flex OPTI-Mauerstärken als Ersatz für NIK®-Flex Dichtstopfen - OPTI DE 20 x 40



NIK®-Flex DE Montageschlüssel

Zum Einbringen und Anziehen (14 Nm) der NIK®-Flex Dichteinsätze und Sanierpacker, mit verstellbarem Tiefenanschlag

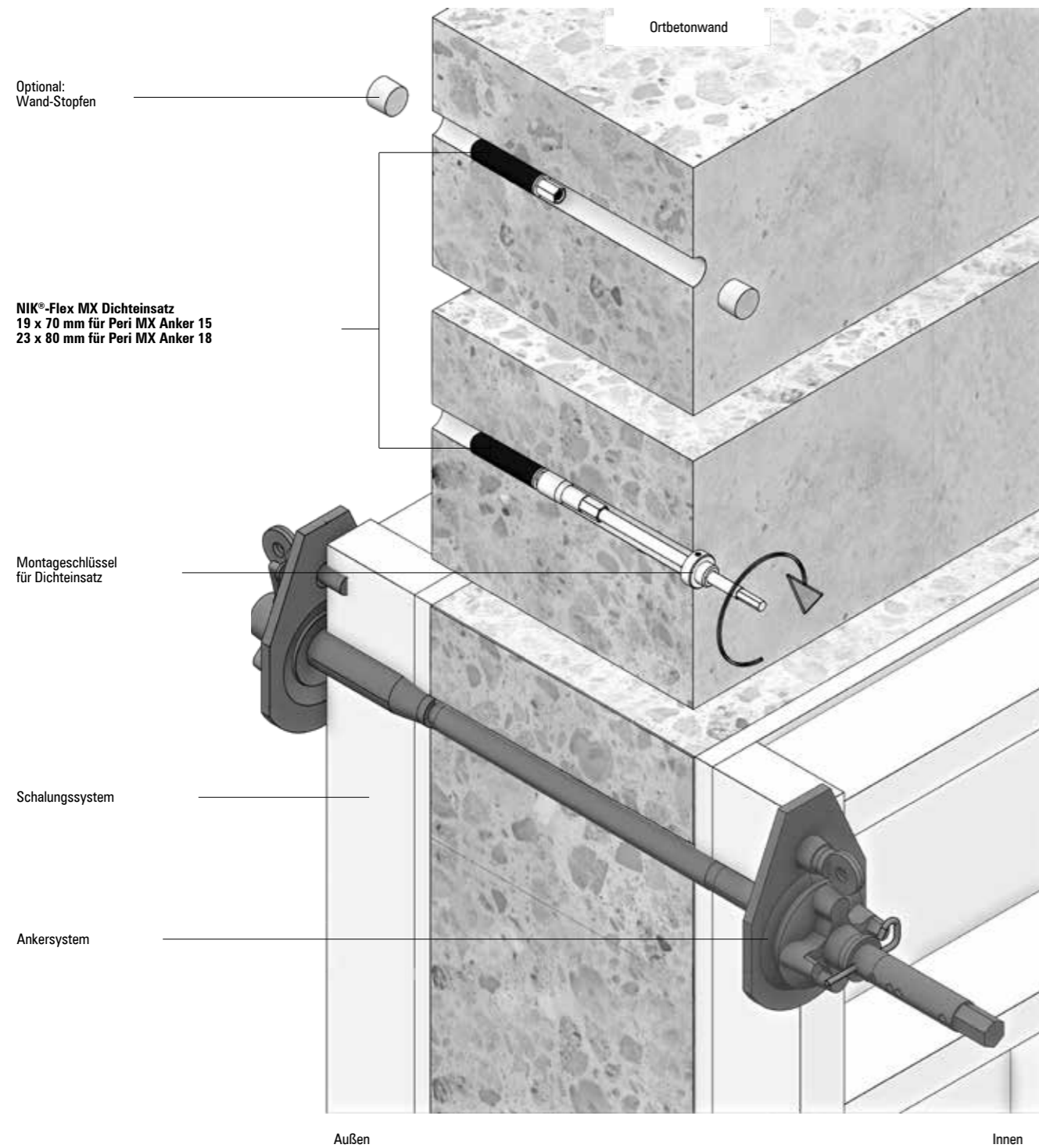
- DE Typ I für Dichteinsätze, Wänden bis 350 mm
- DE Typ II für Dichteinsätze, Wänden bis 500 mm
- IP für Sanierpacker



NIK®-Flex Dichteinsatz

Typ MX 15+18 / X-life / XT

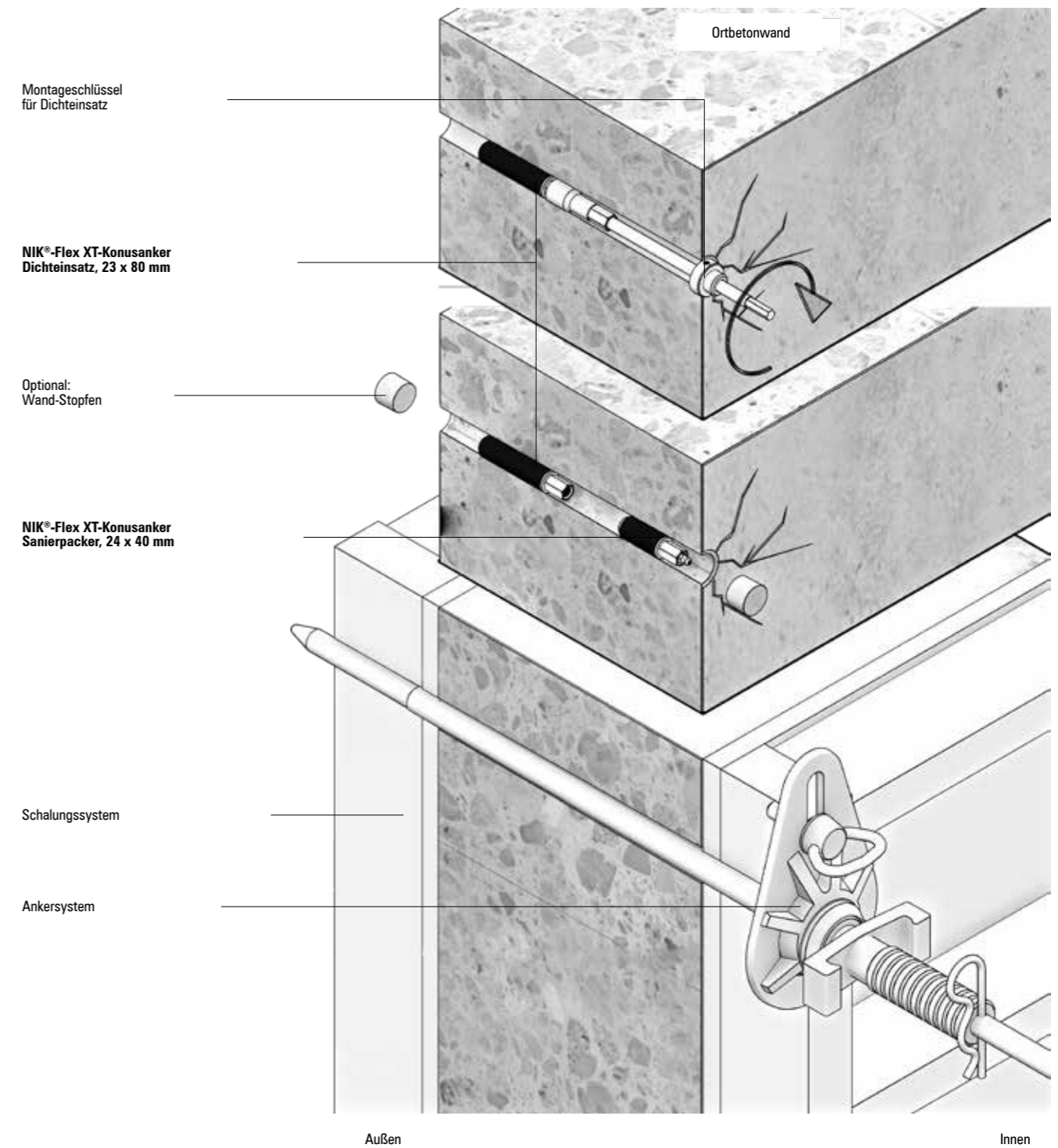
- Für Schalungssysteme PERI MX, Doka X-life, Meva XT, ULMA und Noe
- Der Dichteinsatz ist abgestimmt auf einseitig gespannte Systemwandschalungen.



NIK®-Flex Sanierpacker

Typ MX 15+18 / X-life / XT

Der Injektpacker ist abgestimmt auf einseitig gespannte Systemwandschalungen.



Dichteinsätze

Übersicht

NIK®-Flex Ringraumdichtung	63
NIK®-Flex Blindedichtung	63
NIK®-Flex Mehrfachdurchführung	64

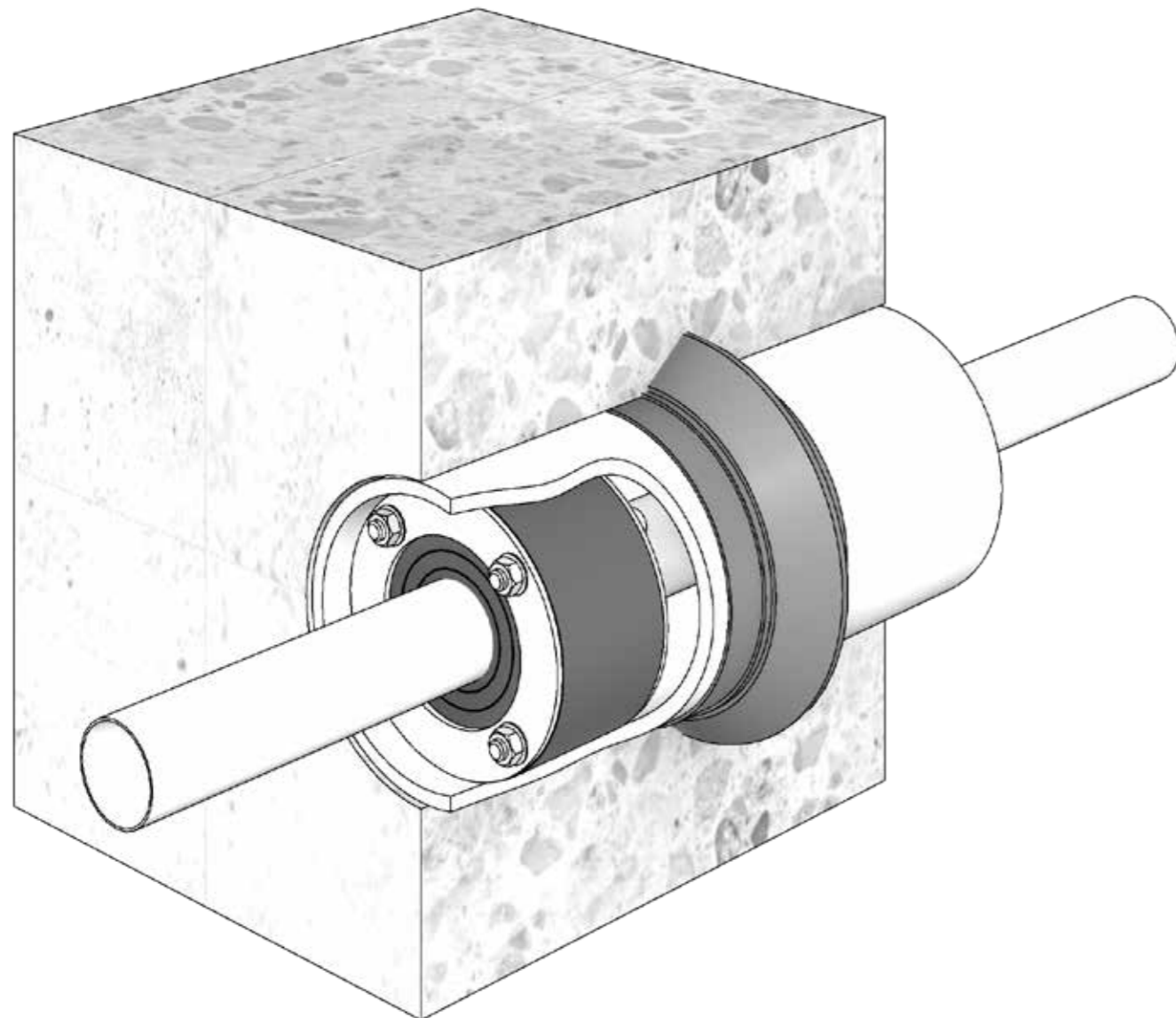
Übersicht

NIK®-Flex KB Fugenabdichtung | Prospekt

Dichteinsätze, abgestimmt auf NIK®-Flex Futterrohre oder Kernbohrungen, ermöglichen auf einfache und zuverlässige Weise die Durchführung von Kabeln oder Rohrleitungen durch WU-Bauteile mit der gleichzeitigen Abdichtung, sowohl zur Medienleitung als auch zum Futterrohr bzw. Betonbauteil. Zum umfangreichen Produktprogramm gehören unter anderem Ringraumdichtungen, Mehrfachdurchführungen und Blindstopfen. Auch geteilte Ausführungen zum nachträglichen Umschließen bereits installierter Leitungen gehören dazu.

Die Dichtebene aus EPDM ist je nach Anforderung 30 mm bzw. 60 mm dick. Die Verwendung von Edelstahl sowohl für die beidseitigen 4 mm starken Klemmplatten als auch für die verwendeten Schrauben, gewährleisten die dauerhaft sichere Funktion.

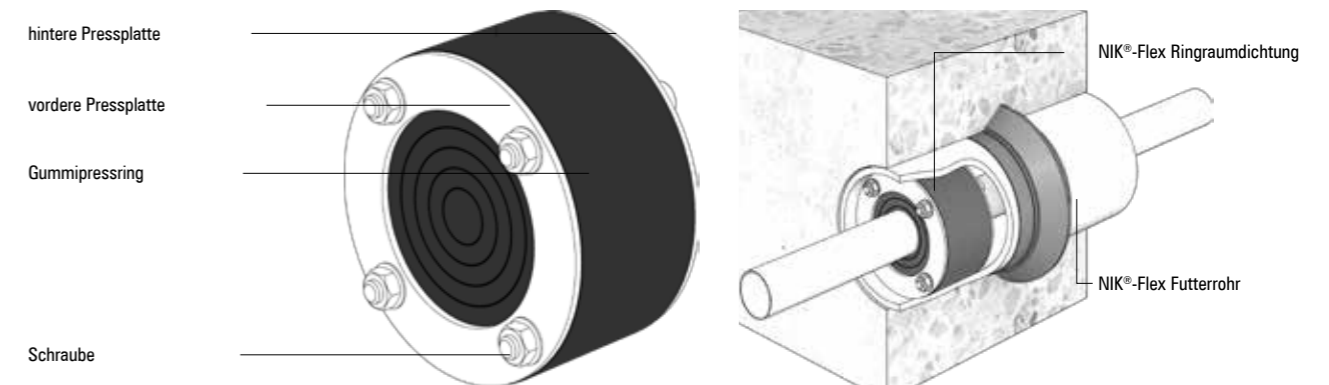
Die vielfältigen Möglichkeiten der Bestückung eines Dichteinsatzes mit Leitungsdurchlässen macht eine umfassende Darstellung in diesem Rahmen unmöglich. Projektspezifischen Anforderungen können jederzeit angefragt werden.



NIK®-Flex KB Fugenabdichtung | Prospekt

NIK®-Flex Ringraumdichtung

Die auch Zwiebelringdichtung genannte Ringraumdichtung ist mit einer Segmenttechnik ausgestattet. Durch das Heraustrennen perforierter Abschnitte, lässt sich der Dichteinsatz bauseits sehr einfach auf unterschiedliche Medieneindurchmesser anpassen.



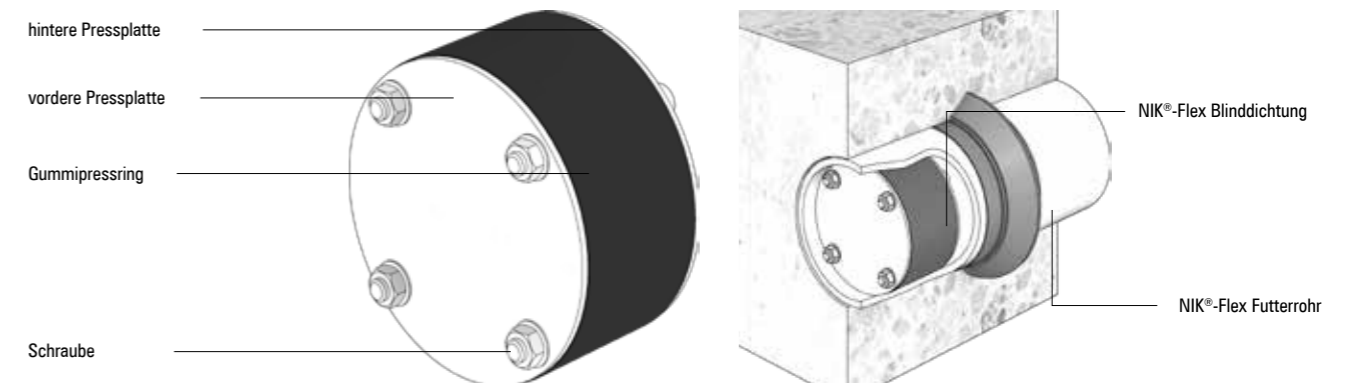
Typ	NIK®-Flex Futterrohr		Medienleitung
	Maß	Ø innen [mm]	Ø außen [mm]
RD-PE 110-8 55	DN 110	101,6	8 - 55
RD-PE 125-10 63	DN 125	115,4	10 - 63
RD-PE 160-30 78	DN 160	147,6	30 - 78
RD-PE 200-30 110	DN 200	187,6	30 - 110

Typ	Kernbohrung	Medienleitung
	Ø innen [mm]	Ø außen [mm]
RD-KB 100-8 55	100	8 - 55
RD-KB 150-30 78	150	30 - 78
RD-KB 200-30 90	200	30 - 90

Weitere Größen und Konfektionierungen auf Anfrage

NIK®-Flex Blindedichtung

In Bauteilen vorhandene Öffnungen zur Durchführung von Medienleitungen, welche noch nicht oder nicht mehr benötigt werden, lassen sich mit einer Blindedichtung einfach, wirtschaftlich und dauerhaft verschließen, ohne die Durchführungsmöglichkeit endgültig zu verlieren. Blindedichtungen lassen sich nach Belieben ein- und ausbauen.



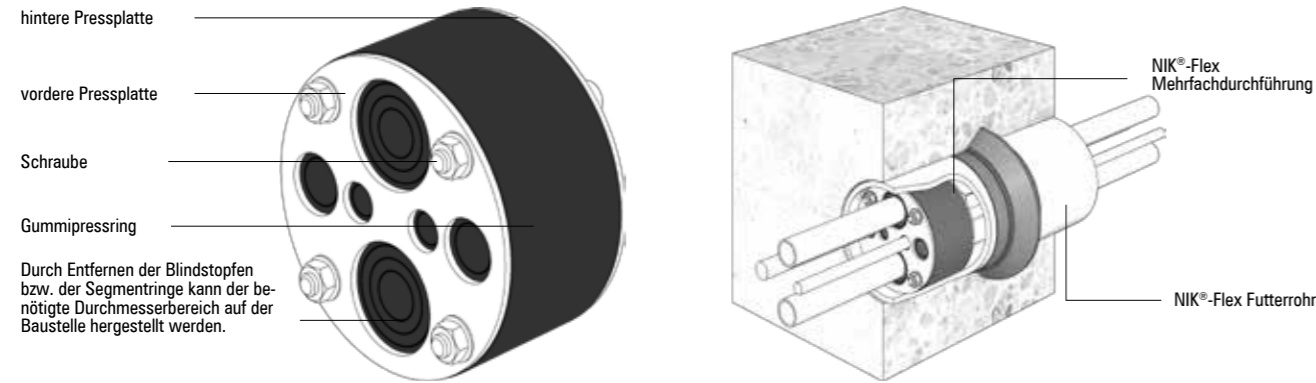
Typ	NIK®-Flex Futterrohr	
	Maß	Ø innen [mm]
BD-PE 110	DN 110	101,6
BD-PE 125	DN 125	115,4
BD-PE 160	DN 160	147,6
BD-PE 200	DN 200	187,6

Typ	Kernbohrung
	Ø innen [mm]
BD-KB 100	100
BD-KB 150	150
BD-KB 200	200

Weitere Größen und Konfektionierungen auf Anfrage

NIK®-Flex Mehrfachdurchführung

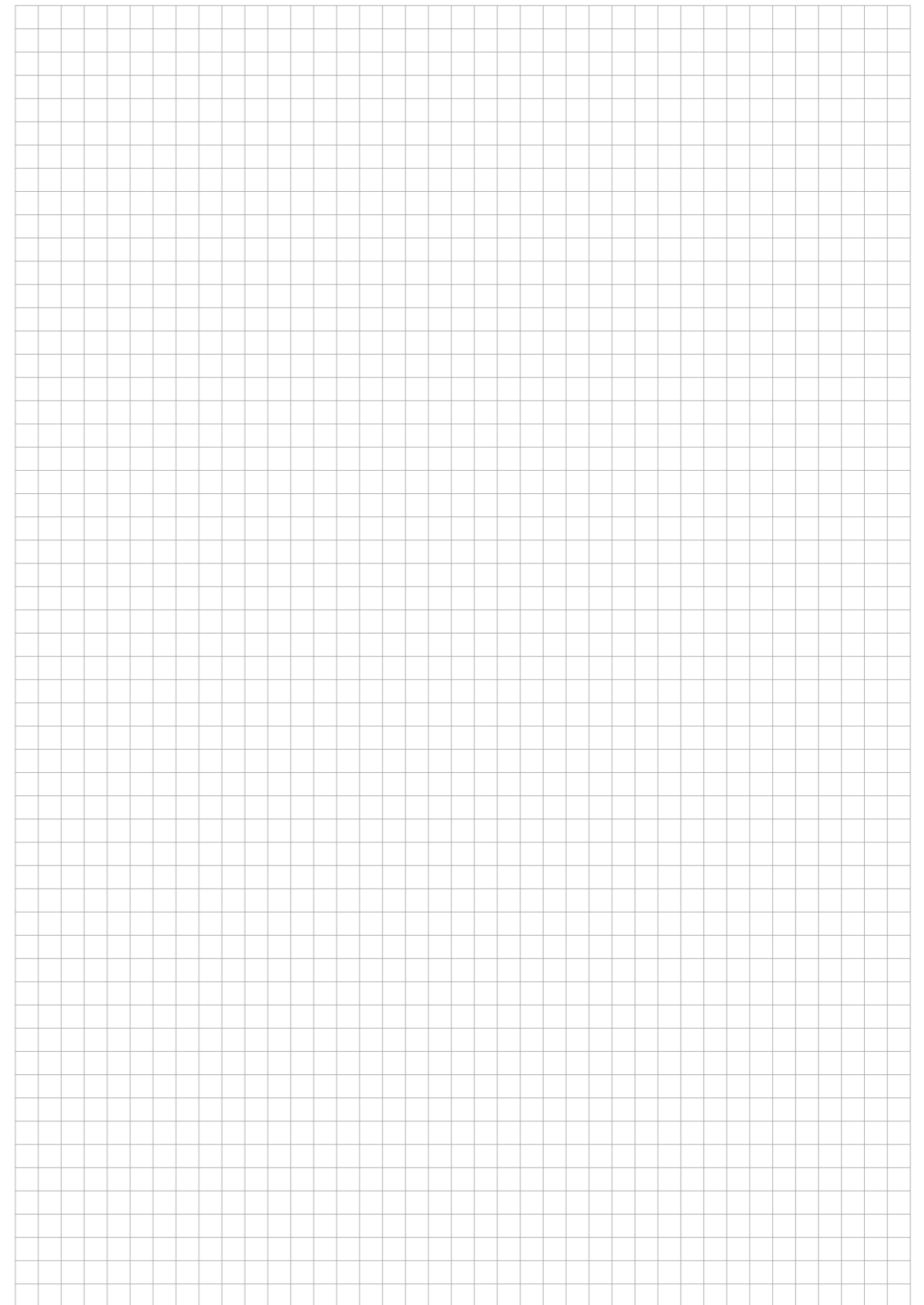
Die Möglichkeit, bei Bedarf mehrere Medienleitungen identischer aber auch unterschiedlicher Durchmesser innerhalb eines Dichteinsatzes zu installieren, ist durch die Anordnung mehrerer Öffnungen im Dichtkörper gegeben. Teilweise mit Segmenttechnik ausgestattet, lassen sich diese, durch bauseitiges Heraustrennen perforierter Abschnitte, zusätzlich auf unterschiedliche Mediendurchmesser anpassen. Nicht benötigte Öffnungen bleiben mittels eines Blindstopfens verschlossen.

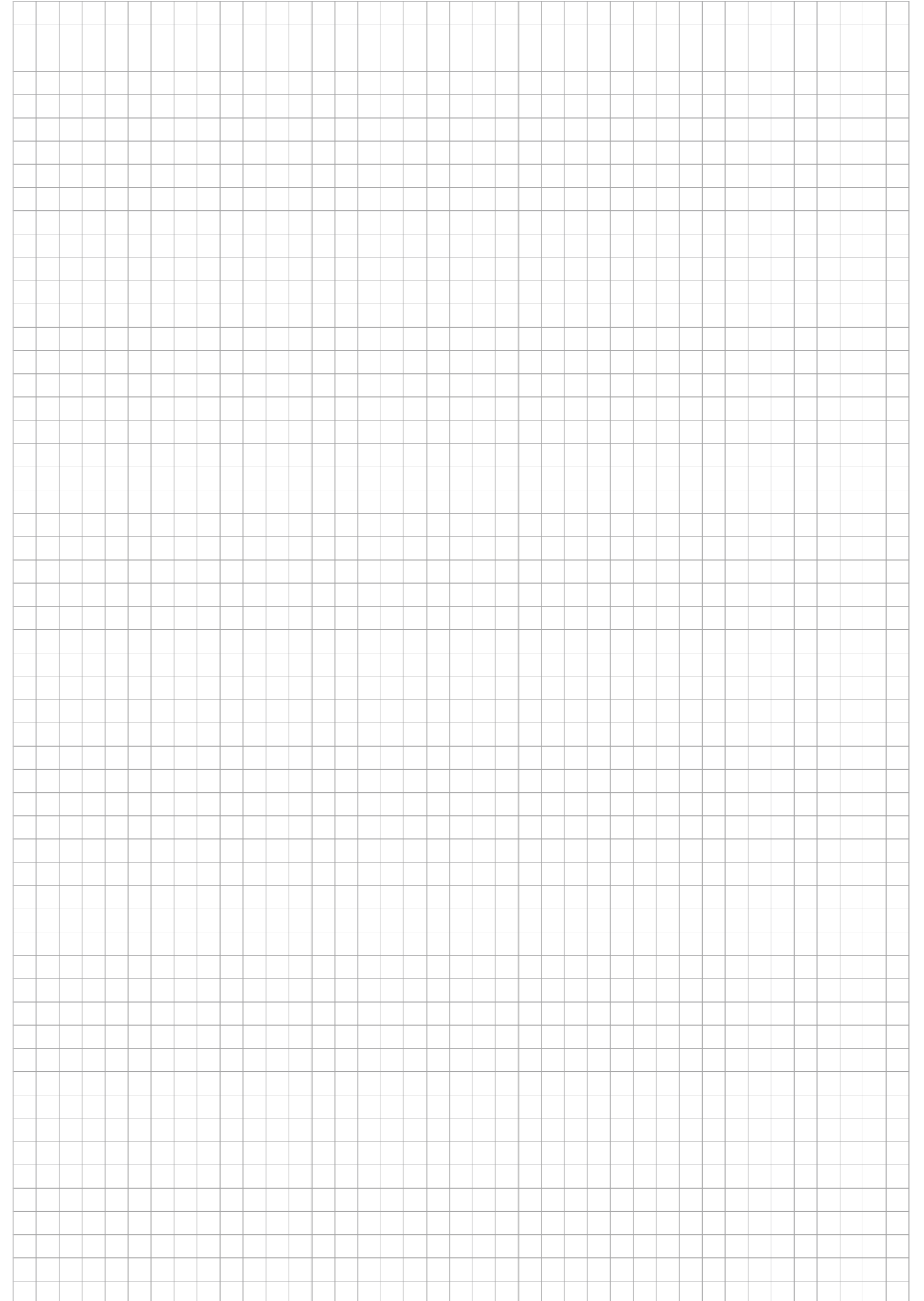
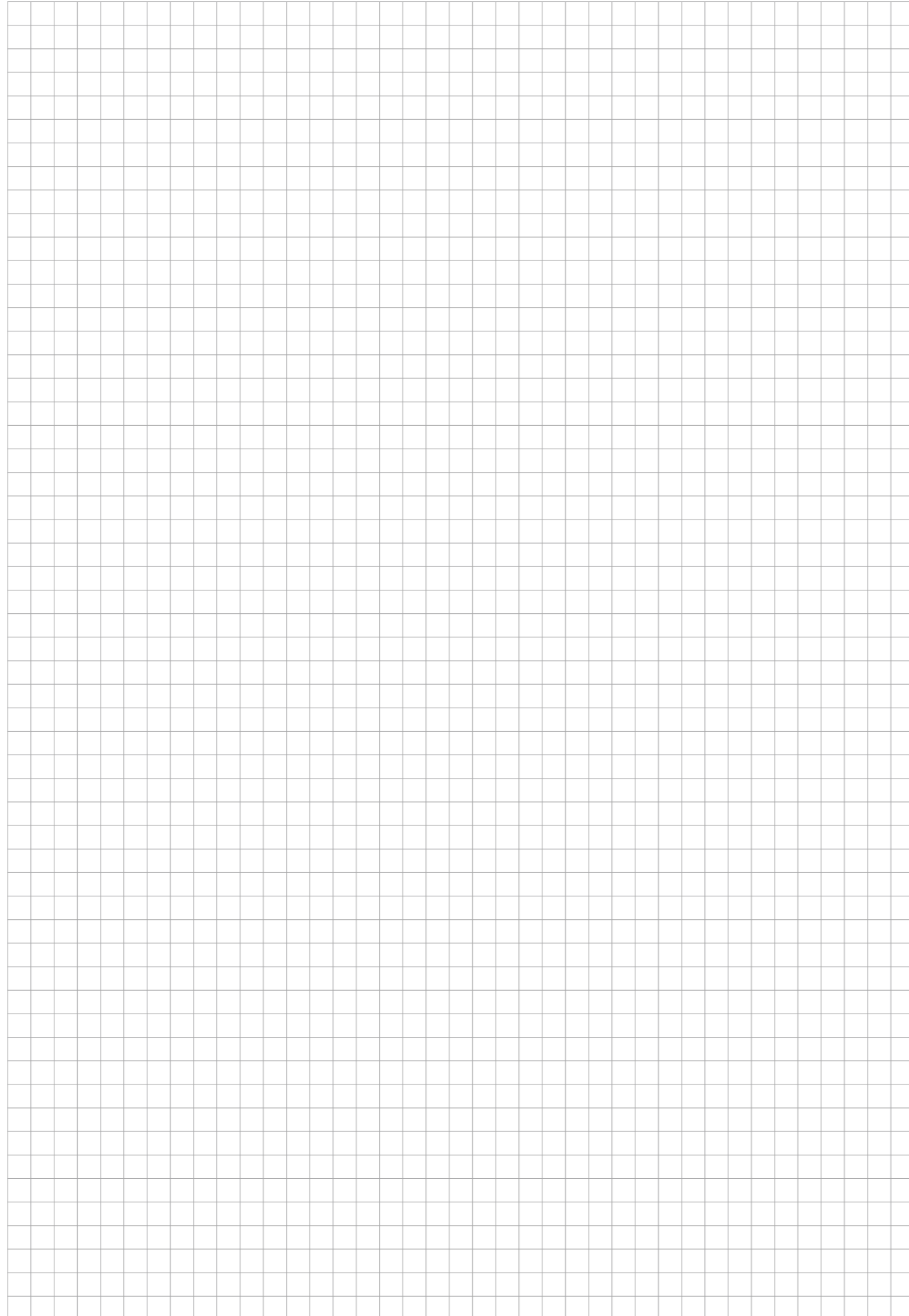


Typ	NIK®-Flex Futterrohr PE-HD		Medienleitung	
	Abmessung	Ø innen [mm]	Anzahl [Stk]	Ø außen [mm]
MD-PE 110-Typ 1	DN 110	101,6	2	8 - 14
			1	15 - 45
			2	4 - 9
MD-PE 110-Typ 2	DN 125	101,6	2	4 - 14
			2	15 - 41
MD-PE 125-Typ 1	DN 125	115,4	2	4 - 18
			2	15 - 42
MD-PE 160-Typ 1	DN 160	147,6	2	20 - 50
			2	12 - 32
MD-PE 160-Typ 2	DN 160	147,6	7	5 - 32
MD-PE 200-Typ 1	DN 160	187,6	3	25 - 63

Typ	Kernbohrung		Medienleitung	
	Ø innen [mm]	Anzahl [Stk]	Ø außen [mm]	
MD-KB 100-Typ 1	100	2	8 - 14	
		1	15 - 45	
		2	4 - 9	
MD-KB 100-Typ 2	100	2	4 - 14	
		2	15 - 41	
MD-KB 150-Typ 1	150	2	20 - 50	
		2	12 - 32	
MD-KB 200-Typ 1	200	2	30 - 76	
		2	18 - 42	

weitere Größen und Konfektionierungen auf Anfrage







dichter dran.



unternehmensgruppe

Ihr spezialist für dichte Bauwerke



www.nik-gruppe.de

nik Unternehmensgruppe

Baierhofweg 3, 73079 Süssen

Tel +49 (0) 7162 70 759 0

info@nik-gruppe.de