

dichter dran.



unternehmensgruppe

Ihr spezialist für dichte Bauwerke



www.nik-gruppe.de

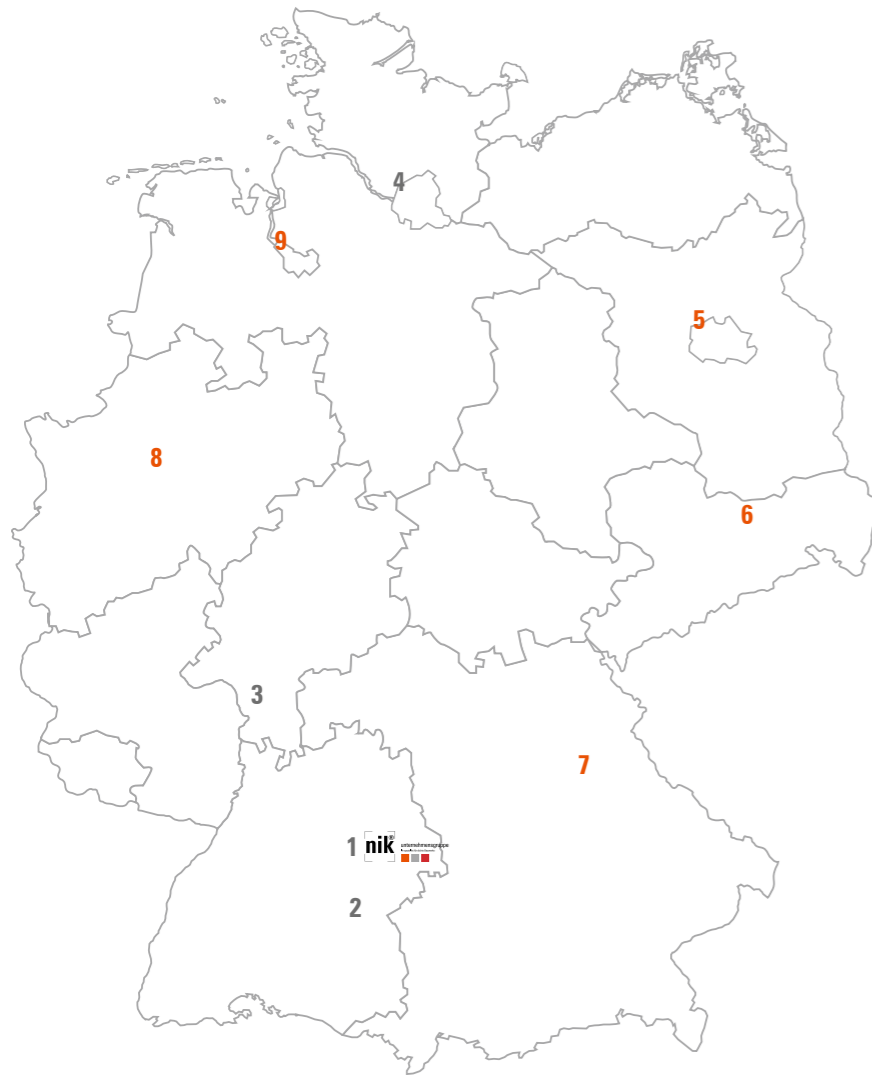
Prospekt

PENTAFLEX®

Das Fugenabdichtungssystem für jede Anforderung

 **consulting und vertriebs** gmbh
consulting und vertrieb von bauhilfsstoffen

PENTAFLEX® | Prospekt



Standorte

- 1. Hauptsitz Süssen**
Baierhofweg 3, 73079 Süssen
Tel +49 (0) 7162 70 759 90
E-Mail nik@weisse-wanne.com
- 2. Standort Biberach**
Beethovenstr. 3, 88400 Biberach
Tel +49 (0) 7162 70 759 50
- 3. Standort Rhein-Main**
Ohmstr. 12, 63225 Langen
Tel +49 (0) 7162 70 759 40
- 4. Standort Hamburg**
Waldhofstr. 25 / Halle 7,
25474 Ellerbek
Tel +49 (0) 7162 70 759 90

Vertriebsstandorte

- 5. Berlin**
- 6. Sachsen**
- 7. Bayern**
- 8. Nordrhein-Westfalen**
- 9. Bremen**

Disclaimer
Das Werk einschließlich aller seiner Teile ist urheberrechtlich geschützt. Ohne Zustimmung der NIK® Unternehmensgruppe ist die Verwendung nicht erlaubt. Alle Texte und Abbildungen in diesem Druckerzeugnis wurden mit großer Sorgfalt erarbeitet und zusammengestellt und dienen der Vorabinformation. Dennoch können Fehler nicht ausgeschlossen werden. Eine Haftung des Herausgebers, gleich aus welchem Rechtsgrund, ist ausgeschlossen. Die angegebenen Preise verstehen sich zuzüglich gesetzlicher Mehrwertsteuer. Mit Erscheinen dieses Dokumentes verlieren alle bisherigen Exemplare ihre Gültigkeit.

Inhaltsverzeichnis

Allgemein Seite 5	Allgemein
KB Fugenblech Seite 13	KB Fugenblech
Dehnfugenanschluss Seite 21	Dehnfugenanschluss
Abschalelement Seite 25	Abschalelement
OBS Sollbruchelement Seite 31	OBS Sollbruchelement
FTS Sollbruchelement Seite 37	FTS Sollbruchelement
Schalltrennfugensystem Seite 43	Schalltrennfugensystem
Transwand Seite 49	Transwand
Thermo-Transwand & Thermo-Futterrohr Seite 55	Thermo-Transwand/-Futterrohr
Futterrohr Seite 59	Futterrohr
Bodenablauf & Bodendurchführung Seite 63	Bodenablauf/-durchführung
Dachablauf Seite 67	Dachablauf
OPTI-Mauerstärken Seite 71	OPTI-Mauerstärken
Glossar Seite 75	Glossar

Allgemein

Planung & Ausführung

Entwurfsgrundsätze	6
Aufgaben der Planung	7
Festlegungen der WU-Richtlinie	7

Anforderungen an den Beton

Nachweise	9
-----------	---

Bewehrung und Konstruktion

Fugenabdichtungen	10
Beschichtete Bleche	10

Grundlagen zur Abdichtungstechnik nach WU-Richtlinie

Wasserundurchlässige Bauwerke aus Stahlbeton, sogenannte „Weisse Wannen“, werden schon seit über 30 Jahren als Schutz gegen Eindringen von Wasser in Bauwerke hergestellt. Dank dieser jahrelangen Praxis und Erfahrung erweist sich diese Bauweise als wirtschaftliche und nachhaltige Bauart gegen eindringendes Wasser.

Die WU-Richtlinie stellt darüber hinaus den allgemein anerkannten Stand der Technik bezüglich der „Weissen Wanne“ dar: „Die Wasserundurchlässigkeit eines Bauwerks zeichnet sich durch die Begrenzung des Wasserdurchtritts durch Beton, Arbeitsfugen sowie Sollrissquerschnitte, Einbauteile und Risse aus.“

Das bedeutet

- Dichte Ausführung aller vorhandenen Fugen
- Erfüllung hoher Anforderungen an den Beton
- Einhalten der Mindestbauteildicke
- Begrenzung der Rissbreite im Bauteil
- Einhalten einer Mindesthöhe der Druckzone
- Planmäßiges Anordnen und Ausbilden von Arbeitsfugen oder Sollrissquerschnitten, wenn Trennrissbildung erwartet wird



Entwurfsgrundsätze

Bauweise mit verminderter Zwangsbeanspruchung

Zwangsspannungen im Beton, die zu wasserführenden Rissen führen können, werden durch geeignete konstruktive, betontechnologische und ausführungstechnische Maßnahmen vermindert.

Hierzu gehören beispielsweise ebene Unterseiten von Bodenplatten mit Folienlagerung, die Verwendung von Betonrezepturen mit niedriger Hydratations-Wärmeentwicklung und verlängerte Nachbehandlungsmaßnahmen.

Bauweise mit begrenzter Rissbreite

Als zweiter Lösungsansatz gilt die Bauweise mit begrenzter Rissbreite. Hier werden über einen erhöhten Bewehrungsgehalt der Betonkonstruktion die Rissbreiten gesteuert bzw. begrenzt.

Bauweise mit nachträglicher Abdichtung

Bei der dritten Bauweise werden im Vorfeld keine besonderen Maßnahmen ergriffen und die Bildung von wasserführenden Rissen in Kauf genommen. Diese Risse werden nachträglich, gemäß einschlägiger Richtlinien, dicht verschlossen. Diese Bauweise ist jedoch bei der Erstellung von Wohngebäuden nicht gebräuchlich.

Aufgaben der Planung

Es ist eine Planung der Maßnahmen durchzuführen. Planungsfestlegungen müssen dokumentiert werden.

Für die Planung nach WU-Richtlinie ist eine enge Zusammenarbeit der verschiedenen Planungsbereiche erforderlich:

- Objektplaner / Architekt
- Geotechniker (falls erforderlich)
- Tragwerksplaner / WU-Planer
- Bauausführende (Arbeitsvorbereitung)
- In Abhängigkeit der Komplexität der Baumaßnahme und in Abstimmung mit den Baubeteiligten: Betontechnologe, Bauphysiker oder Planer der Gebäudetechnik

Die Funktion und Nutzungsanforderung des Bauwerkes, sowie die Regelungen zur Gebrauchstauglichkeit müssen festgelegt und dokumentiert werden.

Folgende Punkte sind zu klären

- Einwirkung: die Beanspruchung des Bauwerks durch anstehendes Wasser oder Bodenfeuchte
- Nutzung: Anforderungen an das Bauwerk hinsichtlich der Wasserundurchlässigkeit

Das Ergebnis dieser beiden Planungsschritte bildet die Grundlage für die weiteren planerischen Maßnahmen.

Die Wasserundurchlässigkeit eines Bauteils wird durch mehrere Faktoren bestimmt. Im Detail sind diese Punkte einzeln und in ihrem Zusammenwirken zu berücksichtigen

- Auswahl des Betons
- Bauteilabmessungen und Bewehrungsführung
- Vermeidung oder Abdichtung von Rissen oder Begrenzung der Rissbreiten
- Planung sämtlicher Fugen und Durchdringungen
- Planung von Bauablauf, Betonierabschnitten, Arbeitsfugen und Sollrissquerschnitten
- Erforderlichenfalls Berücksichtigung angreifender Wässer und Böden

Für die Ausführung der Betonarbeiten, die Nachbehandlung und die Bauüberwachung ist die DIN 1045-3 zu beachten.

Festlegungen der WU-Richtlinie

In der WU-Richtlinie sind die Vorgaben für wasserundurchlässige Bauwerke aus Beton festgelegt und definiert. Diese sind in Abhängigkeit der Beanspruchungs- und Nutzungsklasse geregelt.

Beanspruchungsklasse

Es werden zwei Beanspruchungsklassen unterschieden, je nachdem ob am Bauwerk Wasser in flüssiger Form direkt ansteht oder ob mit Bodenfeuchte und gegebenenfalls mit herabsickerndem Wasser zu rechnen ist.

Nutzungsklasse

Die WU-Richtlinie unterscheidet und definiert zwei Nutzungsklassen, abhängig von der Funktion des Bauwerks und den Anforderungen an dessen Dichtigkeit.

Beanspruchungsklasse 1	Beanspruchungsklasse 2	Nutzungsklasse A	Nutzungsklasse B
für drückendes und nicht-drückendes Wasser sowie für zeitweise aufstauendes Sickerwasser	für Bodenfeuchte und nichtstauendes Sickerwasser	<ul style="list-style-type: none"> ▪ kein Wasserdurchtritt in flüssiger Form ▪ keine Feuchtstellen auf der Oberfläche ▪ keine wasserführenden Risse und Fugen <p>Anwendungsbeispiele:</p> <ul style="list-style-type: none"> ▪ Wohnungsbau ▪ Lagerräume mit hochwertiger Nutzung 	<ul style="list-style-type: none"> ▪ Feuchtstellen zulässig ▪ temporär zulässig bis zur Selbstheilung wasserführender Risse ▪ keine Wasseransammlung an der Oberfläche <p>Anwendungsbeispiele:</p> <ul style="list-style-type: none"> ▪ Tiefgaragen ▪ Installations- und Versorgungsschächte ▪ Lagerräume mit geringen Anforderungen

Bei der Wahl eines geeigneten Betons ist darauf zu achten, dass neben den Anforderungen, die sich aus den das Bauteil betreffenden Expositionsklassen nach DIN 1045 ergeben, die Anforderungen an einen Beton mit hohem Wassereindringwiderstand ebenfalls eingehalten werden.

Eine ausreichende Verarbeitbarkeit kann durch die Konsistenzklasse F3 oder weicher gewährleistet werden. Für die Ausführung von WU-Bauteilen in den Mindestbauteildicken ist bei Beanspruchungsklasse 1 ein Wasserzementwert von $\leq 0,55$ und bei Wänden zusätzlich ein Größtkorn ≤ 16 mm zu verwenden.

Bei Fallhöhen von mehr als 1,00 m (z. B. bei Wänden) ist im Fußbereich auf einer Höhe von ≥ 300 mm eine Anschlussmischung (Größtkorn ≤ 8 mm) zu verwenden, um einen fehlerstellenfreien Einbau des Betons zu gewährleisten.

Bauteildicke

Durch langjährige Erfahrungen mit Ortbetonbau- und Fertigteilen werden von der WU-Richtlinie folgende Mindestdicken der Bauteile vorgegeben

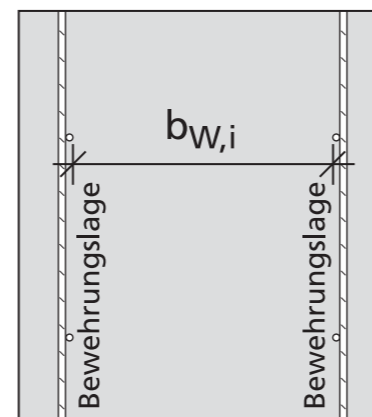
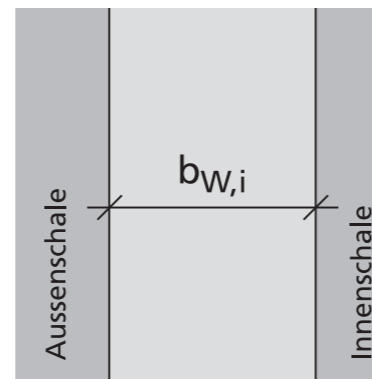
Typ	Beanspruchungsklasse	Mindestdicke [mm]		
		Ortbeton	Elementwände	Fertigteile
Wände	1	240	240	200
	2	200	240	100
Bodenplatte	1	250	-	200
	2	150	-	100

Mindestdicke und Konstruktion der Bauteile sind so zu wählen, dass die Betonbauteile, unter Beachtung der Betondeckung, der erforderlichen Bewehrungslagen, der Fugenabdichtungen und der Einbauteile, fachgerecht betoniert werden können. Die tragende und dichtende Funktion muss zusätzlich zu allen anderen geforderten Eigenschaften erfüllt werden können.

Über die empfohlenen Mindestmaße hinaus gilt für das lichte Maß $b_{w,i}$ zwischen den Bewehrungslagen (bei Ortbeton) bzw. für den Abstand der Schaleninnenflächen (bei Elementwänden) zur Sicherstellung eines fachgerechten Betoneinbaus:

- Bei einem Größtkorn von 8 mm $b_{w,i} \geq 120$ mm
- Bei einem Größtkorn von 16 mm $b_{w,i} \geq 140$ mm
- Bei einem Größtkorn von 32 mm $b_{w,i} \geq 180$ mm

Ergeben sich hieraus größere Bauteildicken als das Mindestmaß, so werden diese maßgebend.



Quelle: „Heft 555-Erläuterungen zur DAFStb-Richtlinie Wasserundurchlässige Bauwerke aus Beton“ des Deutschen Ausschusses für Stahlbeton, DAFStb

Nachweise

Der Nachweis der Wasserundurchlässigkeit ist ein zusätzlicher Gebrauchstauglichkeitsnachweis zur DIN 10451, Abschnitt 5.4.1, Absatz 2.

Begrenzung der Rissbreite

Bei Biegerissen, infolge von Lasten und Zwang, muss für Nutzungsklasse A Beanspruchungsklasse 1 nachgewiesen werden. Dabei muss die Druckzonenhöhe x , die Bedingung $x \geq 30$ mm und $\geq 1,5 D_{max}$ erfüllt sein, wobei D_{max} der Größtdurchmesser der Gesteinskörnung ist.

Falls ein temporärer Wasserdurchtritt durch Trennrisse bei Beanspruchungsklasse 1 vertretbar ist, sind die rechnerischen Trennrissbreiten in Abhängigkeit vom Druckgefälle nach folgender Tabelle zu begrenzen.

Druckgefälle h_w/h_b *	zul. Rissbreite w [mm]
10	0,2
> 10 bis ≤ 15	0,2
> 15 bis ≤ 25	0,1

* h_w = Druckhöhe des Wassers in m
 h_b = Bauteildicke in m

Bei Einhaltung der Tabellenwerte kann davon ausgegangen werden, dass der anfängliche Wasserdurchtritt mit der Zeit durch Selbstheilung der Risse stark reduziert wird. Feuchtstellen an der Bauteiloberfläche können jedoch auch zum späteren Zeitpunkt nicht mit Sicherheit ausgeschlossen werden.

Bei Beanspruchungsklasse 2 gilt für den Rechenwert der zulässigen Rissbreite von Wänden $w \leq 0,20$ mm, für Bodenplatten ist gemäß DIN 1045-1, Abschnitt 11.2.1 zu verfahren.

Nachweis der Nutzungsklasse A

Die erforderlichen Nachweise richten sich nach den gewählten Entwurfsgrundsätzen der Nutzungsklasse A. Für diese ist nachzuweisen, dass im Beton, aufgrund von Zwang, keine Trennrisse auftreten. Die Ausnahme bilden hier geplante und abgedichtete Fugen. Hierzu zählen Sollriss-, Arbeits- und Dehnfugen, durch deren Anordnung, unter zu bestimmenden Abständen, Zwangsminderung in den Bauteilen erfolgt.

Die Begrenzung der auftretenden Rissbreiten erfolgt durch die Planung von Sollriss- und Arbeitsfugen und / oder durch die Bewehrungsanordnung.

Beispiel Nutzungsklasse A

Standard für Wohnungsbau und Räume mit hochwertiger Nutzung



Beispiel Nutzungsklasse B

Einzelgaragen, Tiefgaragen und Lagerräume mit geringen Anforderungen



Die Bewehrungsführung in Bauteilen ist so zu konstruieren, dass ein einwandfreies Einbringen und Verdichten des Frischbetons möglich ist. WU-Bauteile der Beanspruchungsklasse 1 sind mit einem beidseitigen Bewehrungsnetz aus Längs- und Querbewehrung herzustellen. Ausnahmen bilden Fertigteile bei Beanspruchungsklasse 2.

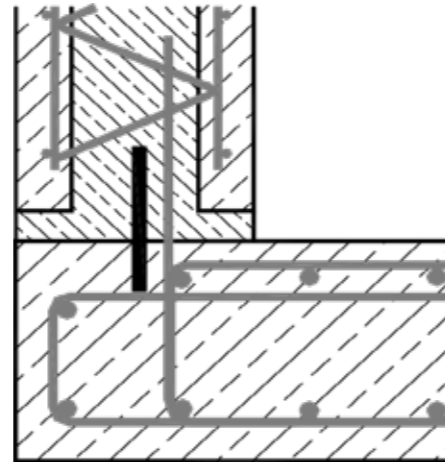
Arbeitsfugen sind vom Planer festzulegen und entwerfsmäßig darzustellen. Sämtliche Fugen in WU-Bauteilen müssen entsprechend der definierten Beanspruchungs- und Nutzungsklasse dauerhaft durch ein lückenloses, wasserundurchlässiges und einheitliches Fugenabdichtungssystem gesichert sein.

Sollrissquerschnitte werden durch eine ausreichende Schwächung des Betonquerschnitts (mind. 1/3 der Bauteildicke) herbeigeführt und sind für geringste, jedoch nennenswerte Bewegungen abzudichten. Spezielle Sollrisselemente stellen beide Anforderungen sicher und eignen sich somit für Bauwerke der Nutzungsklasse A. Elementwandstöße sind als Sollrissquerschnitte auszuführen.

Fugenabdichtungen

Für Fugenabdichtungen in WU-Bauteilen dürfen ausschließlich Produkte verwendet werden, die mit einem Verwendbarkeitsnachweis belegt sind. Ein allgemeines bauaufsichtliches Prüfzeugnis (abP) stellt für nicht genormte Produkte diesen Nachweis dar.

Alle in den Beton eingreifenden Fugenabdichtungen sind vor dem Betonieren planmäßig positionsgenau zu verlegen, an den Stoßstellen zu verbinden und zwingend dauerhaft in ihrer Lage zu sichern.



Beschichtete Bleche

Ein Fugenabdichtungssystem muss ein geschlossenes System darstellen und an allen Anschluss- und Kreuzungspunkten eine dichte Verbindung aufweisen.

Bei Fugenabdichtungen für Sollrissquerschnitte muss sichergestellt sein, dass sie ihre dichtende Wirkung, bei der Rissbildung und der damit verbundenen Fugenaufweitung, behalten.

Ein eingebautes Fugenblech nimmt keinerlei Scherkräfte auf. Die Beschichtung muss eine ausreichende Elastizität aufweisen, um eventuell auftretende Verformungen schadlos überstehen zu können. Dadurch wird auch ein vorübergehender Wasserdurchtritt verhindert.

Bei beschichteten Fugenblechen sind erheblich geringere Einbindetiefen in den Beton erforderlich, als dies z. B. bei unbeschichteten Fugenblechen der Fall ist. Die erforderliche Mindesteinbindetiefe ist durch den Verwendbarkeitsnachweis (abP) zu belegen.

Quelle: „Heft 555-Erläuterungen zur DAfStb-Richtlinie Wasserundurchlässige Bauwerke aus Beton“ des Deutschen Ausschusses für Stahlbeton, DAfStb

Auszug aus Praxishinweise für den Entwurfsgrundsatz „Bauweise mit verminderter Zwangsbeanspruchung“

Systemaufbau Bodenplatte

Unter der Bodenplatte ist auf einer Sauberkeitsschicht mindestens eine Lage PE-Folie auszulegen. Die Mindestdicke der Bodenplatte richtet sich nach den Anforderungen der WU-Richtlinie. Diese beträgt bei drückendem Wasser 250 mm. Die Betondeckung der oberen Bewehrungslage muss in Verantwortung des Bauunternehmers genau eingehalten werden. Diese ist Voraussetzung für den druckwasserdichten Einbau des Fugensystems PENTAFLEX®.

Der Mindestbewehrungsgrad der Bodenplatte beträgt erfahrungsgemäß beidseitig mindestens ca. 0,15 % des Betonquerschnitts. Sieht der Standsicherheitsnachweis einen höheren Bewehrungsgehalt vor, so ist dieser einzubauen. Diese Mindestbewehrung ist kreuzweise in zwei Lagen anzuordnen.

Einspringende Ecken sind durch eine Diagonalbewehrung zu sichern (z. B. 3 Stk. Ø 12 oben und unten). Die erforderliche Wandanschlussbewehrung, z. B. Nadeln Ø 8, im vorgegebenen Abstand vorab einzubinden. Anderenfalls sind die Bewehrungsrichtlinien der DIN 1045-1 einzuhalten.

Betonage

Die Betonsorten nach DIN 1045 II / EN206 müssen unter Berücksichtigung der geforderten Expositionsklassen und den besonderen Anforderungen der Baumaßnahme angepasst werden.

Soll die Konsistenz zur Verarbeitung des Betons auf der Baustelle endgültig eingestellt werden so ist ein Fließmittel (FM) zu verwenden. Dabei muss gewährleistet sein, dass bereits zugegebene Betonzusatzmittel und das Fließmittel (FM) verträglich sind. Die Höchstzugabemenge laut Herstellervorschrift darf nicht überschritten werden.

Beim Betonieren der Bodenplatte ist darauf zu achten, dass der Beton frisch in frisch eingebracht und verdichtet wird. Im Bereich der PENTAFLEX®-Elemente ist auf ein vorsichtiges Einbringen des Betons zu achten.

Ist die Bodenplatte stärker als 400 mm, so muss der Beton zweilagig (frisch in frisch) eingebracht und verdichtet werden. Die Bodenplatte wird zur Nachbehandlung immer mit Folie abgedeckt und ist vor starker Sonneneinstrahlung mit Wasser, vor Frost mit Wärmeschutzmatten zu schützen

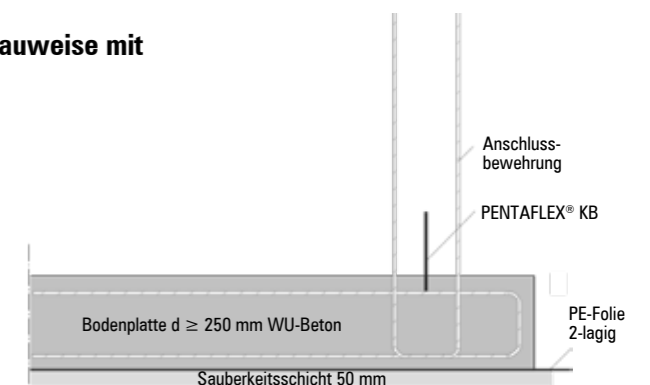
Auszug aus Praxishinweise für den Entwurfsgrundsatz „Bauweise mit verminderter Zwangsbeanspruchung“

Beim Betonieren von Elementwänden bedarf es, durch den geringen Querschnitt des Kernbetons, besondere Sorgfalt.

Vorab ist eine Kontrolle des Füllbereiches der Elementwände unbedingt durchzuführen, auf lose Einbauteile, Verunreinigungen und Verschmutzungen der Fugenelemente. Gegebenfalls sind diese zu beseitigen. Die dem Kern zugewandten Flächen der Betonschalen müssen vor dem Betonieren genässt werden.

Die Eck- bzw. die geraden Stöße der Wandelemente sind mit den vorgeschriebenen Schalungsdrucksicherungselementen gegen den Betondruck zu sichern und mit Schrägsprößen zu stützen.

Der Beton wird in Lagen von max. 800 mm eingebracht und entsprechend der Formel „Durchmesser der Rüttelflasche x 10 = Wirkungsgrad“ verdichtet. Die Rüttelflasche wird zügig eingetaucht und langsam wieder herausgezogen.



gen. Die Flasche wird soweit eingetaucht, dass die Lagen miteinander verbunden (vernadelt) werden.

Die Lagen sind frisch in frisch einzubringen. Bis auf eine Höhe von mindestens 300 mm ist eine Betonmischung zu verwenden, deren Größtkorn 8 mm nicht überschreitet. Dies stellt einen fehlerstellenfreien Anschluss am Wandfußpunkt sicher.

Bei Fenstern und anderen Aussparungen wird der Beton einseitig eingefüllt, bis er auf der anderen Seite glatt herauskommt.

KB Fugenblech

Übersicht

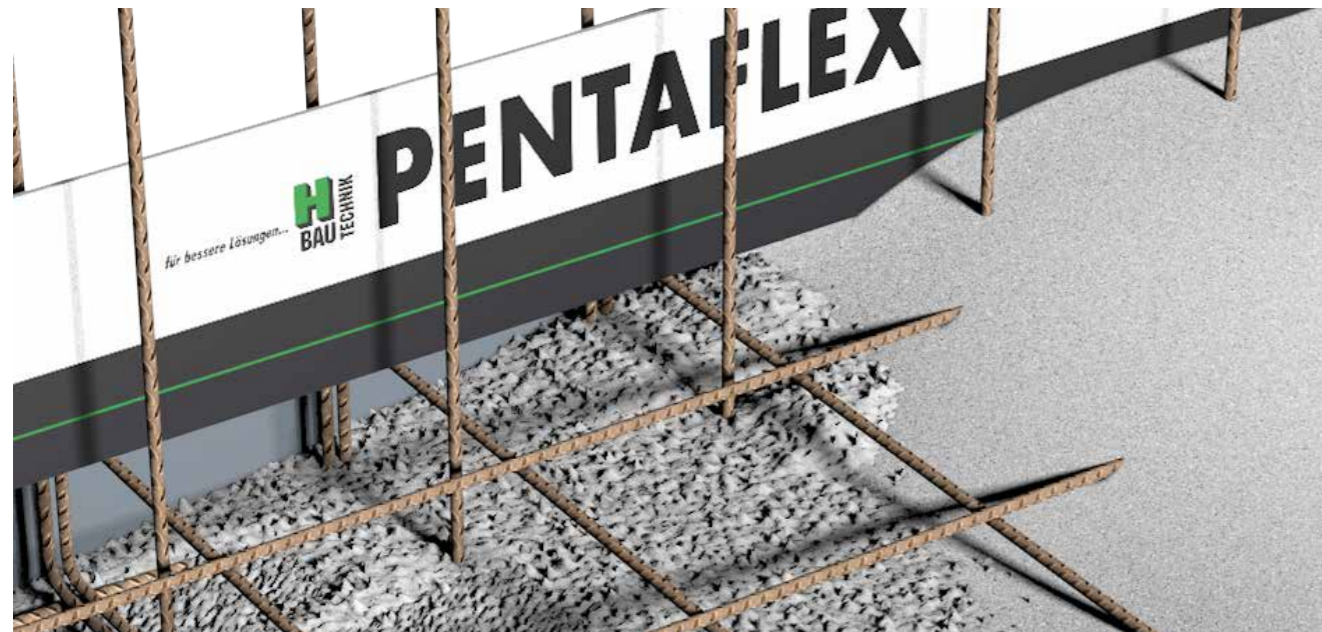
Vorteile	14
Einsatzbereich	14

Technische Informationen

PENTAFLEX® KB 167	15
PENTAFLEX® KB 80	15
PENTAFLEX® KB-Eck	15

PENTAFLEX® KB Haltebügel

Klemmbügel	18
Omegabügel	18
M-Bügel	18
Drehbügel	18
KB 80-Bügel	18
PENTAFLEX® KB Klammern	19
Stoßklammern 167 / 80	19



PENTAFLEX® KB Elemente sind beidseitig vollflächig mit einer Spezialbeschichtung versehen. Die Verbindung der Spezialbeschichtung zum Frischbeton verhindert zuverlässig eine Unterwanderung des Fugensystems durch Wasser. Eine Betondeckung von 30 mm ist ausreichend, um einem Wasserdruck von 5,0* bar standzuhalten. Bei Schwinden der Betonbauteile gewährleistet die hohe Elastizität der Beschichtung eine sichere Abdichtung. Die Einzelelemente sind 2,00 m lang und 167 mm bzw. 80 mm hoch. Sie sind beidseitig mit einer geteilten Schutzfolie versehen, die jeweils erst unmittelbar vor dem Betonieren entfernt wird.

Vorteile

- Schnelles und sicheres Abdichten aller Arbeitsfugen
- Wasserdicht bis 5,0* bar
- Resistent gegen sämtliche organische Abwässer
- Einfache und sichere Verbindung der Einzelelemente bzw. der Kreuzungspunkte
- Kein spezielles Werkzeug oder Klebematerial erforderlich
- Verbindung zu Dehnfugen durch speziellen Anschluss problemlos ausführbar
- Problemloses Kontrollieren der Mindesteinbindetiefe durch den Normstrich auf den PENTAFLEX® KB-Elementen

* bis 5,0 bar geprüft; zulässig nach abP 2,0 bar, dies entspricht einer 2,5-fachen Sicherheit auf den Prüfdruck

Einsatzbereich

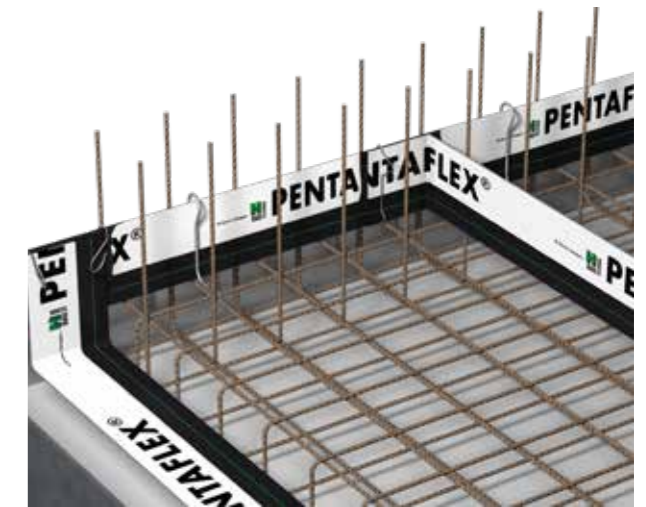
PENTAFLEX® kann in sämtlichen Arbeitsfugen, horizontal oder vertikal, bei drückendem und nichtdrückendem Wasser eingesetzt werden:

- Arbeitsfuge im Wand/Boden- oder Wand/Deckenbereich bei drückendem und nichtdrückendem Wasser
- Arbeitsfuge im Wand/Wand- oder Boden/Bodenbereich bei drückendem und nichtdrückendem Wasser
- Sollrissfugen in Ortbeton- und Elementwandkonstruktionen

Das PENTAFLEX® Abdichtungssystem ist für den Einsatz in Bauwerken der Beanspruchungsklasse 1 und Nutzungsklasse A nach WU-Richtlinie geeignet.

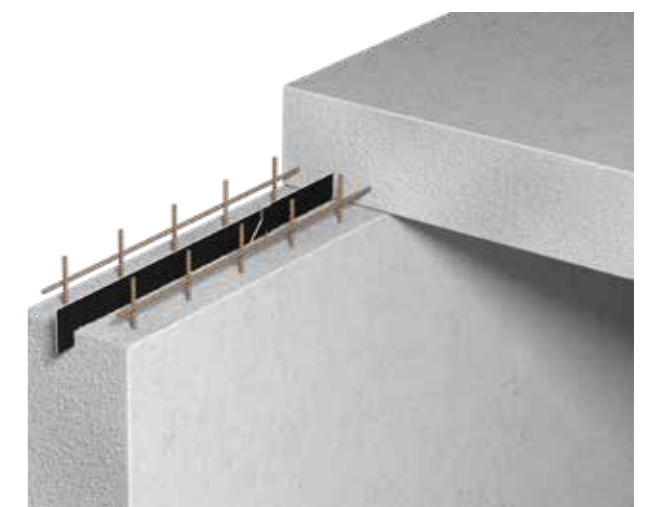
PENTAFLEX® KB 167

- Einzelelemente aus verzinktem Stahlblech komplett beschichtet
- Abmessungen:
 - » l = 2000 mm
 - » b = 167 mm
 - » t = 1,2 mm
- Befestigung auf der Bewehrung mit 1 Haltebügel pro Meter (siehe S. 16)
- Einbindetiefe: ≥ 30 mm
- Geprüft bis 5,0* bar
- Einsatzbereich: Arbeitsfugen im Wand/Boden-, Wand/Wand- oder Boden/Bodenbereich



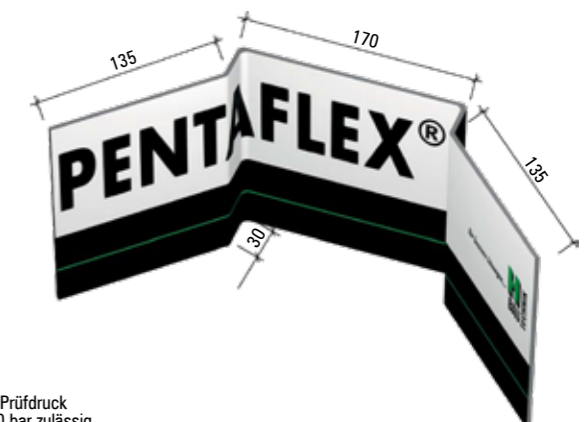
PENTAFLEX® KB 80

- Einzelelemente aus verzinktem Stahlblech komplett beschichtet
- Abmessungen:
 - » l = 2000 mm
 - » b = 80 mm
 - » t = 1,2 mm
- Befestigung auf der Wandbewehrung mit 1 Haltebügel pro Meter (siehe S. 16)
- Einbindetiefe: ≥ 30 mm
- Geprüft bis 5,0** bar
- Einsatzbereich: Arbeitsfugen im Wand/Deckenbereich



PENTAFLEX® KB-Eck

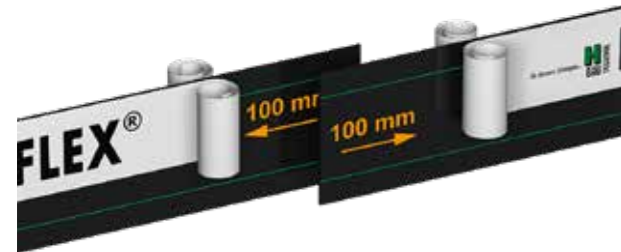
- Einzelelemente aus verzinktem Stahlblech komplett beschichtet
- Montage erfolgt mit Stoßklammern am bereits verlegten PENTAFLEX® KB
- Druckwasserdicht bis 5,0* bar
- Einsatzbereich: Arbeitsfugen-Eckbereich in Verbindung mit PENTAFLEX® KB und PENTAFLEX® FTS-Eck



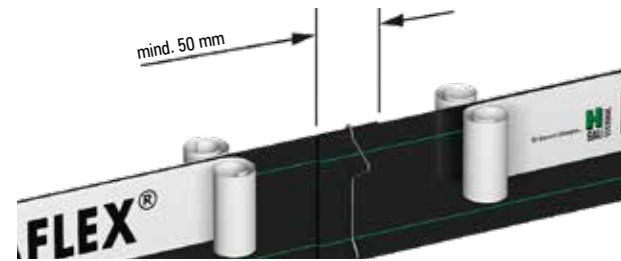
* bis 5,0 bar geprüft; zulässig nach abP 2,0 bar, dies entspricht einer 2,5-fachen Sicherheit auf den Prüfdruck
 ** bis 5,0 bar geprüft; aufgrund der Bauhöhe < 120 mm ist gemäß abP nur ein Wasserdruck von 1,0 bar zulässig



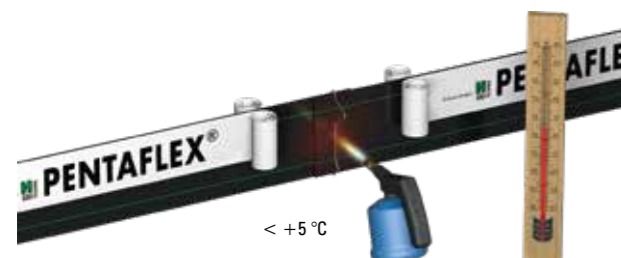
- 1 Die untere Folie (innen und außen) des PENTAFLEX® KB entfernen.



- 2 Im Bereich der Enden Folie um jeweils ca. 100 mm zurückrollen.



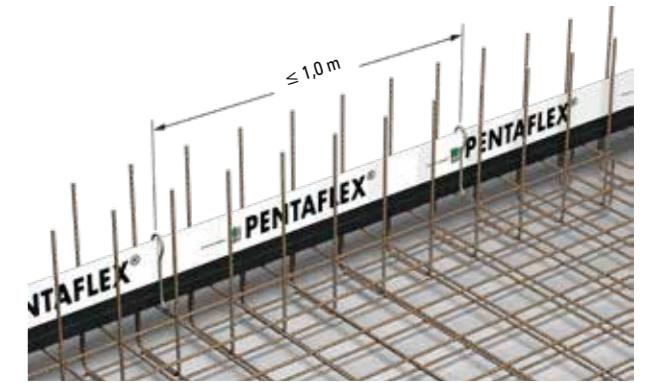
Die PENTAFLEX® KB Elemente mindestens 50 mm überlappen und durch Aneinanderdrücken verbinden. Anschließend mit einer Stoßklammer sichern.



- 3 Bei Temperaturen unter +5 °C sind die Stöße kurz anzuwärmen. Zum Schutz die Folienstreifen über die Verbindung zurückrollen.

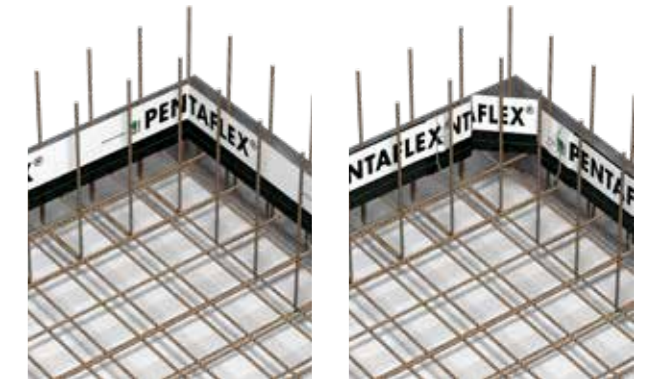
- 4 PENTAFLEX® KB mit je einem Haltebügel pro Meter an der Bewehrung befestigen.

Hier stehen vier verschiedene Befestigungsvarianten zur Auswahl. (siehe Seite 16)



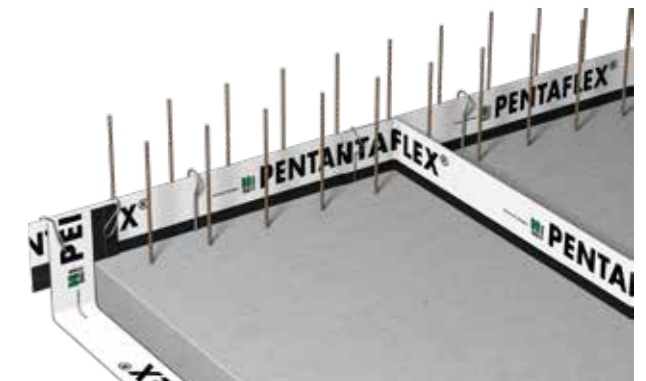
- 5 Bei Ausführung mit Elementwänden, das Formstück PENTAFLEX® KB-Eck verwenden. Für Wandausführung in Ortbeton sind die Ecken bauseits aus PENTAFLEX® KB zu biegen.

Das Entfernen der oberen Schutzfolie erfolgt frühestens nach Betonage der Bodenplatte. Der einwandfreie Zustand der Beschichtung ist bis zur Wandbetonage sicherzustellen.



- 6 T-Stöße sind mittels eines bauseits abgewinkelten PENTAFLEX® KB Elementes entsprechend herzustellen und mit Klammern zu sichern.

- 7 Vor Betonage des 2. Abschnitts sind die beiden oberen Schutzfolien am PENTAFLEX® KB Element zu entfernen.



Hinweis: Diese Einbau- und Verwendungsanleitung gilt sinngemäß für alle Einsätze von PENTAFLEX® KB



Klemmbügel

Die Klemmbügel aus Federstahl verspannen sich selbständig mit den PENTAFLEX® KB Elementen. Das Fugensystem steht frei auf der Bewehrung und wird nur punktuell fixiert.

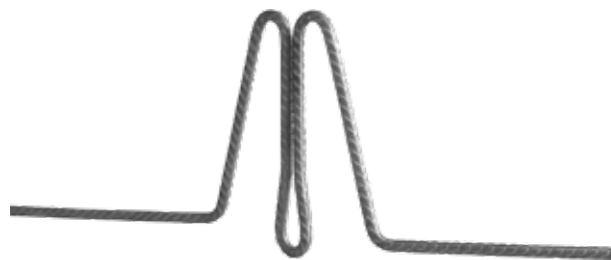
Vorteil: Freistehendes Fugensystem.



Omegabügel

Der Omegabügel ist immer einsetzbar. Mit ihm kann PENTAFLEX® KB an der oberen Bewehrungslage sicher fixiert werden.

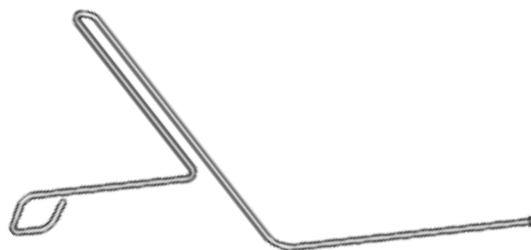
Vorteil: Universell, kostengünstig



M-Bügel

Mit dem M-Bügel wird das PENTAFLEX® KB noch einfacher und schneller an der oberen Bewehrungslage montiert.

Vorteil: Freistehend, schnelle Montage



Drehbügel

Das gedrehte Ende wird an der aufgehenden Bewehrung eingefädelt. Nur das gerade Ende wird mit der oberen Bewehrung verrödelt.

Vorteil: schnelle Montage



KB 80-Bügel

Zur Fixierung der PENTAFLEX® KB 80 Elemente im Anschlussbereich Wand/Decke konzipiert. Er wird an der inneren Mattenbewehrung angerödelt.

Vorteil: schnelle Montage



PENTAFLEX® KB Klammern

dienen der mechanischen Sicherung von Stoßstellen.

Kreuzklammer

Mit dieser Klammer werden alle Kreuzungspunkte gesichert.



Stoßklammern 167 / 80

Die Stoßklammern sind in ausreichender Stückzahl in jeder Kiste PENTAFLEX® enthalten. Sie sichern schnell und einfach alle geraden Stöße der PENTAFLEX® KB bzw. PENTAFLEX® KB 80 Elemente

Dehnfugenanschluss

Übersicht

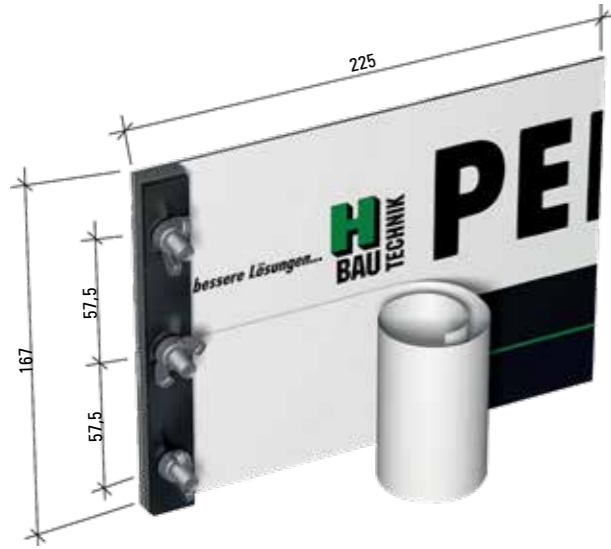
Abmessungen	22
Montage	22
Systemaufbau	22

Übersicht

Der PENTAFLEX® Dehnfugenanschluss DFA ist eine Klemmvorrichtung zur Verbindung von PENTAFLEX® Elementen mit Dehnfugenbändern aller Art. Am Endstück des PENTAFLEX® Elementes wird der Dehnfugenanschluss mit einer schraubbaren Klemmvorrichtung an das Dehnfugenband befestigt.

Abmessungen

Die Lieferung des PENTAFLEX® Dehnfugenanschlusses erfolgt inklusive zweier Stoßklammern 167.

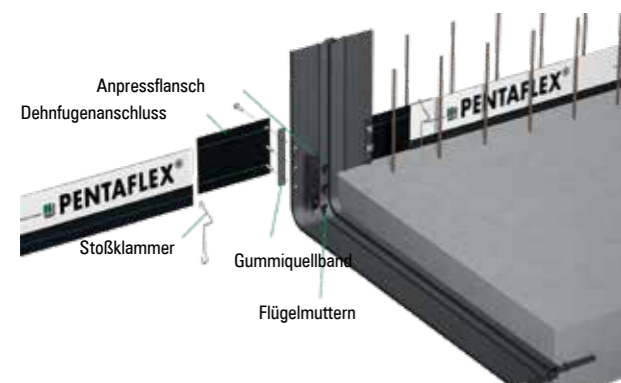


Montage

Der Anschluss des DFA an das Dehnfugenband erfolgt mittels einer schraubbaren Klemmverbindung. Dazu ist das Dehnfugenband so zu lochen, dass die Schrauben des DFA durch das Dehnfugenband durchgesteckt werden können. Die erforderliche Einbautiefe in die Bodenplatte ist zu beachten. Zwischen PENTAFLEX® DFA und Dehnfugenband ist das Gummiquellband einzulegen. Die Klemmvorrichtung wird durch den Anpressflansch komplettiert und mittels Flügelschrauben angepresst.

Der Dehnfugenanschluss PENTAFLEX® DFA wird analog zu den Einbauhinweisen mit dem PENTAFLEX® KB verbunden.

Systemaufbau



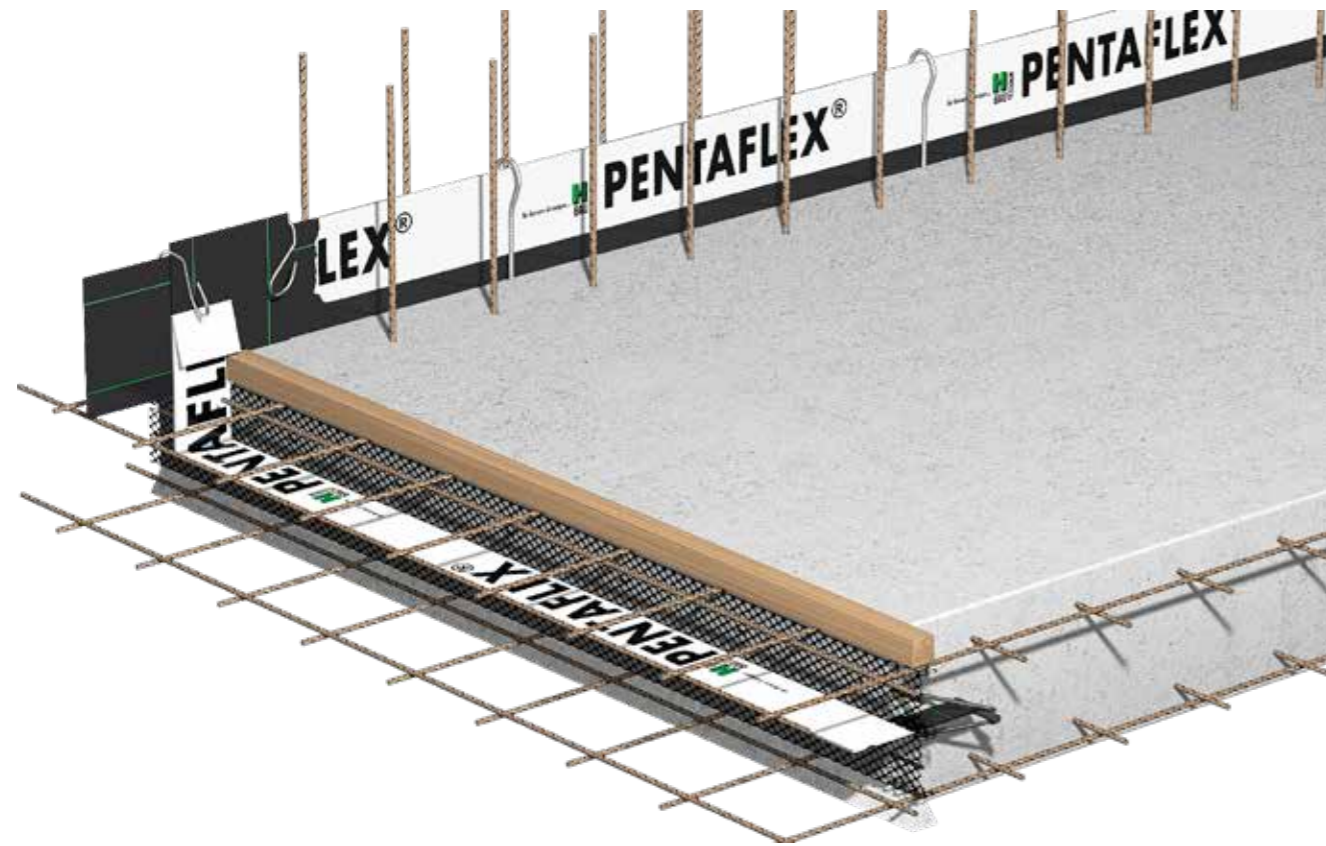
Abschalelemente

Übersicht

Einsatzbereich	26
Vorteile	26
Technische Informationen	27
Ausführungen	27

Einbauhinweise

Boden/Boden, Decke/Decke	28
Wand/Wand	29



Das PENTAFLEX® ABS Abschalelement ist eine Kombination aus Fugenblech und einer profilierten Schalung. Die Abdichtung der Fuge ist durch das bewährte PENTAFLEX® KB sichergestellt. Die Abschaltung erfolgt durch biegesteife und formstabile Streckmetallelemente, die durch eine spezielle Bügelkonstruktion ausgesteift sind. Das PENTAFLEX® ABS Element ist als raue oder verzahnte Fuge, PENTAFLEX® ABS-R oder PENTAFLEX® ABS-V, erhältlich.

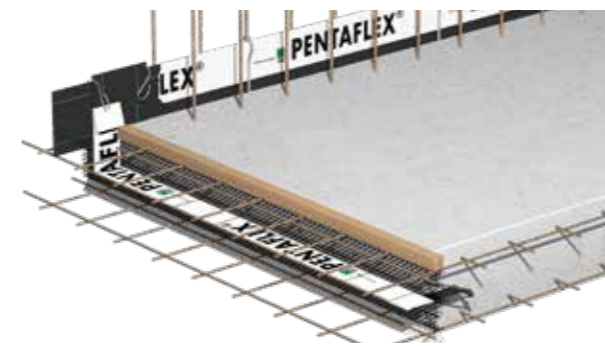
Einsatzbereich

PENTAFLEX® ABS Abschalelemente können für Arbeitsfugen von wasserbelasteten Stahlbetonplatten von Böden, Wände und Decken eingesetzt werden, insbesondere wenn hohe Anforderungen an die Scherfestigkeit der Verbundfuge gestellt werden

Vorteile

- Hohe Scherfestigkeit der Verbundfugen
 - Wasserdicht bis 5,0* bar
 - Keine Verschweißung der Stöße erforderlich
 - Für durchlaufende Bewehrung
 - PENTAFLEX® Spezialbeschichtung resistent gegen organische Abwässer
- Einfache und sichere Verbindung mit PENTAFLEX® KB in der Boden-Wand-Fuge

* Bis 5,0 bar geprüft; zulässig nach AbP 2,0 bar, dies entspricht einer 2,5-fachen Sicherheit auf den Prüfdruck



PENTAFLEX® ABS Abschalelement Boden/Boden, Decke/Decke



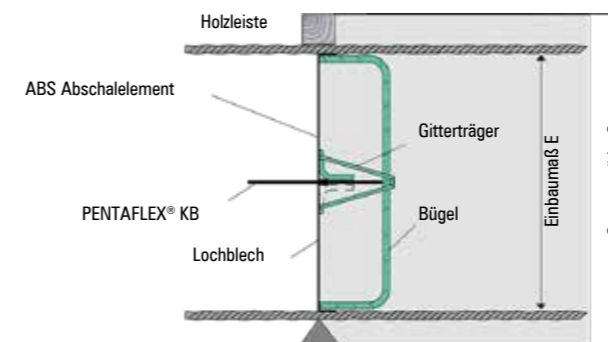
PENTAFLEX® ABS Abschalelement Wand/Wand

Technische Informationen

- Fugenblech PENTAFLEX® KB
- Einbaumaß E ≥ 80 mm
- Standardlänge Abschalkorb: l = 2,40 m
- Fixlängen möglich
- Sonderanfertigungen möglich (Körbe, Aussparungen, Vouten etc.)

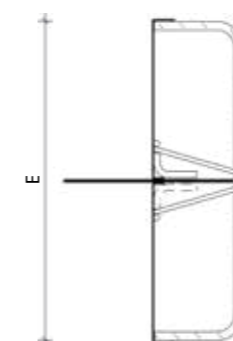
Hinweis: Für eine exakte Angebotserstellung werden genaue Angaben über Verwendungszweck, Fugenlänge, Einbauhöhen und Anschlusspunkte benötigt.

Systemschnitt ABS



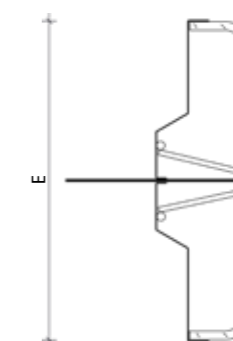
Ausführungen

PENTAFLEX® ABS-R (raue Fuge)



- Raue Fuge nach EC 2
- Einbaumaß E ≥ 80 mm

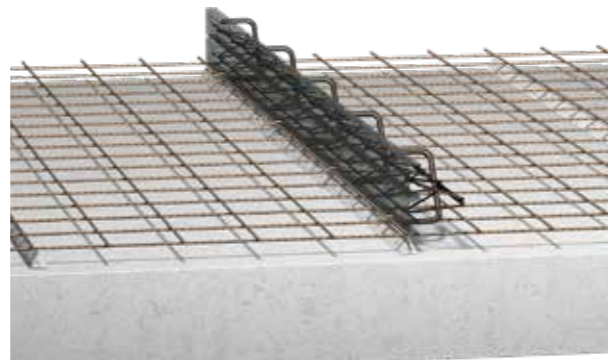
PENTAFLEX® ABS-V (verzahnte Fuge)



- Verzahnte Fuge nach EC 2
- Einbaumaß E ≥ 140 mm

Boden/Boden, Decke/Decke

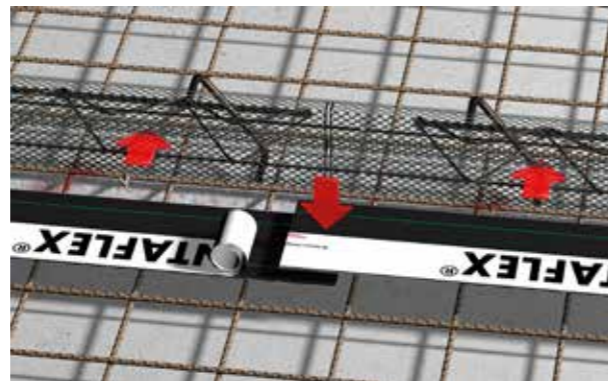
1 Einlegen eines geeigneten Abstandhalters (Größe C_{nom}) auf die Sauberkeitsschicht/Schalung an der Stelle, an der die Arbeitsfuge liegen soll (Ebene der Streckmetallbleche). Einbau der ABS-Elemente auf die untere Bewehrungslage. Die Einbaurichtung ist so zu wählen, dass der Gitterträger in den ersten Betonierabschnitt ragt. Die Befestigung erfolgt mittels Bindendraht an der unteren Bewehrung. Das Element kann wahlweise auch mit der Bewehrung verschweißt werden.



2. Betonierabschnitt

1. Betonierabschnitt

2 Die Verlängerung der ABS-Elemente erfolgt durch stumpfes Stoßen. Folie einseitig, oben und unten, vom PENTAFLEX® KB Element abziehen und bis zum Anschlag in die Abschalung einschieben.



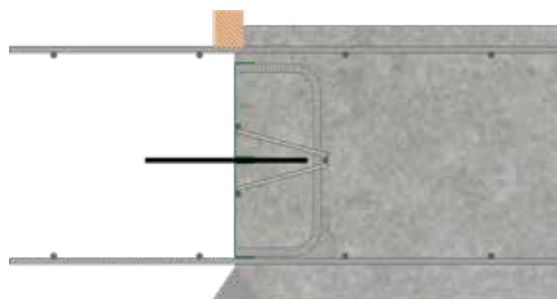
Die Fugenblechstöße sind 50 mm zu überlappen, fest aneinanderzudrücken und mit einer Kreuzklammer zu sichern. Bei Temperaturen unter +5 °C ist die Stoßfläche zu erwärmen.

3 Verlegen der oberen Bewehrung und Abschalen der oberen Betondeckung. PENTAFLEX® ABS Element an der oberen Bewehrung mittels Bindendraht befestigen. Das Element kann wahlweise auch mit der Bewehrung verschweißt werden.



Vor der Betonage des 2. Abschnittes die ober- und unterseitigen Schutzfolien des Fugenblechs abziehen.

Schnitt Einbausituation

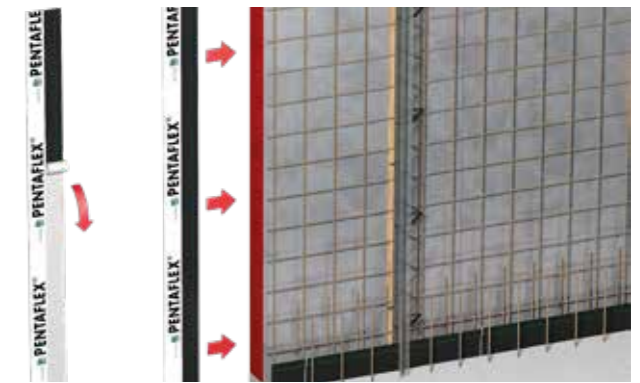


2. Betonierabschnitt

1. Betonierabschnitt

Wand/Wand

1 Äußere Schalung stellen und an der Position der Arbeitsfuge Trapezleiste anbringen. Äußere Bewehrung einbringen. WU-taugliche Abstandhalter verwenden. ABS Element über das PENTAFLEX® KB der Boden-Wand-Fuge stellen und mit der Bewehrung verrödeln oder verschweißen. Schutzfolie von PENTAFLEX® KB im Bereich des ersten Betonierabschnittes beidseitig abziehen und das Blech bis zum Anschlag in die Abschalung einstecken.



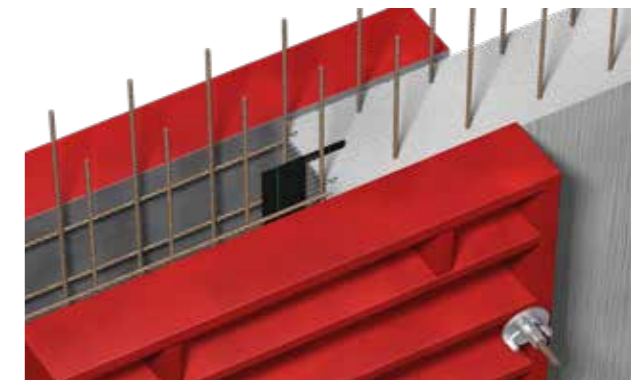
2 Stöße sind 50 mm zu überlappen. Bei Temperaturen unter +5 °C ist die Stoßstelle zu erwärmen und der Anschluss mit Kreuzklammer zu sichern.



3 Innere Bewehrung einstellen und mit dem PENTAFLEX® ABS Element verbinden (Bindendraht, Schweißen). Trapezleiste befestigen und Schalung schließen. WU-taugliche Spannstellen verwenden.



4 Vor dem Einschalen des zweiten Betonierabschnittes die restliche Schutzfolie des PENTAFLEX® KB entfernen, Bauteil bewehren und Schalung schließen.



OBS Sollbruchelement

Übersicht

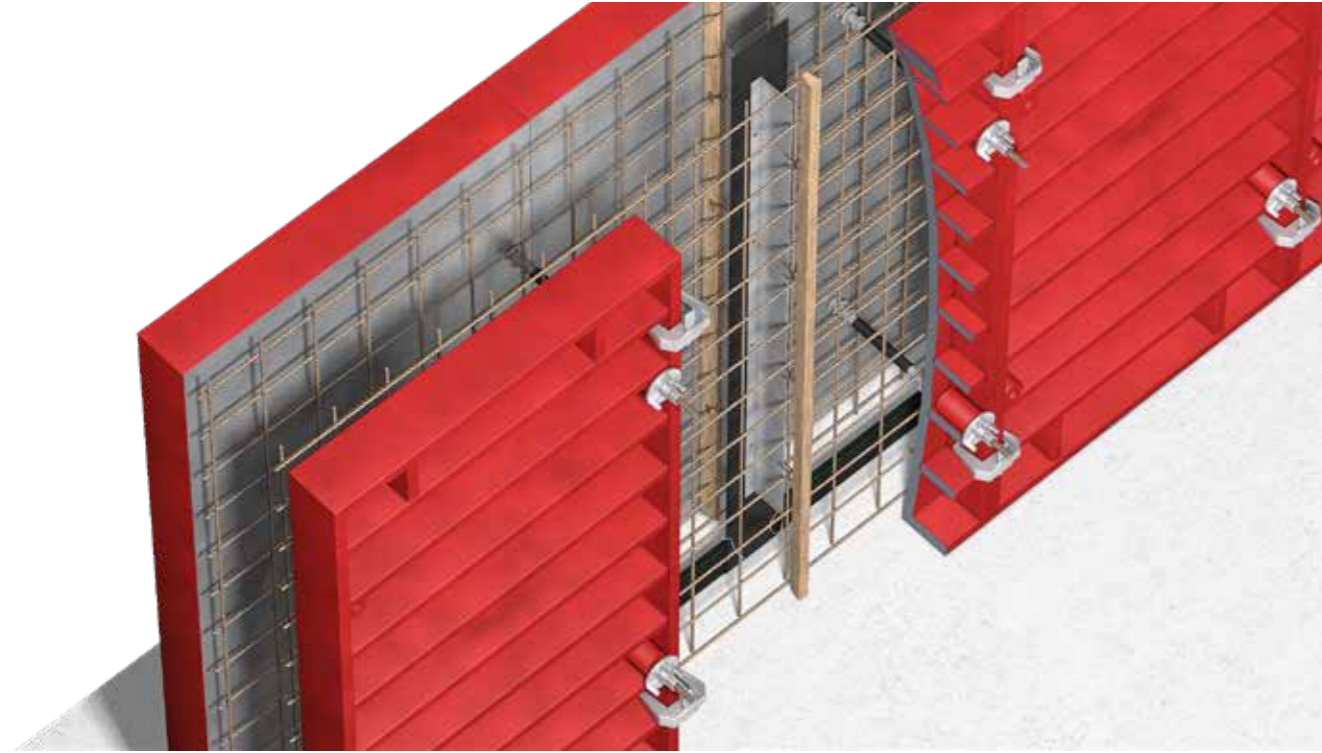
Einsatzbereich	32
Vorteile	32

Technische Informationen

Systemschnitt PENTAFLEX® OBS	33
Detail Fußpunkt PENTAFLEX® OBS	33

Einbauhinweise

Übersicht	34
-----------	----



PENTAFLEX® OBS Sollbruchelemente für Ortbetonwände bestehen aus einem Fugenelement mit der bewährten PENTAFLEX® Spezialbeschichtung sowie Flügeln aus verzinktem Stahlblech, welche den Betonquerschnitt trennen. Die Elemente werden in einer Länge von 2,50 m standardmäßig hergestellt. Die Rissflügel sind für sämtliche Wandstärken lieferbar, Standardelemente für 240, 250 bzw. 300 mm starke Wände sind Lagerware. Die Elemente werden einbaufertig geliefert.

Einsatzbereich

PENTAFLEX® OBS Sollbruchelemente werden zur Erzeugung von Sollrissen in Ortbetonwänden eingesetzt. Der entstehende Riss ist durch das Abdichtungselement gleichzeitig gegen drückendes sowie nichtdrückendes Wasser gesichert. Bei „Weissen Wannen“ beispielsweise lassen sich Arbeitstakte von mehr als 10,00 m Länge problemlos betonieren. Schwindrisse treten nicht mehr unkontrolliert auf, sondern entstehen an den geplanten Stellen, die gleichzeitig abgedichtet sind.

Vorteile

- Frei wählbare Schalungstakte
- Schnelles und einfaches Montieren der Elemente
- Zuverlässiges Erzeugen des Schwindrisses durch komplette Trennung des Betonquerschnittes
- Wasserdicht bis 5,0* bar
- PENTAFLEX® Spezialbeschichtung resistent gegen organische Abwässer
- Einfache und sichere Verbindung mit PENTAFLEX® KB

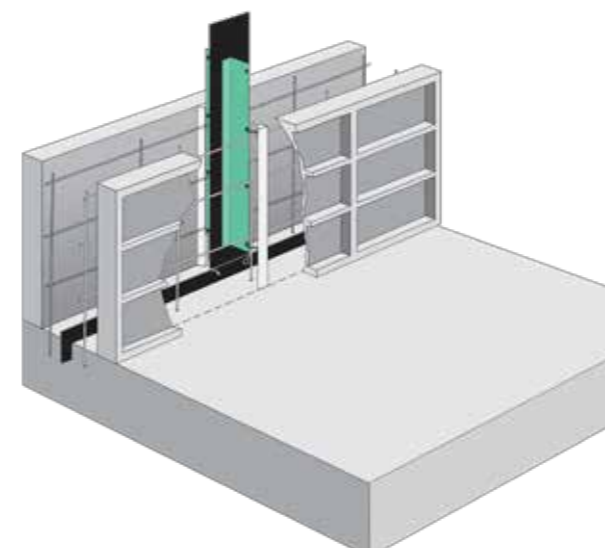
* Bis 5,0 bar geprüft; zulässig nach abP 2,0 bar, dies entspricht einer 2,5-fachen Sicherheit auf den Prüfdruck

- Fugenblech PENTAFLEX® KB
- Elementlänge: $l = 2,50$ m
Fixlängen auf Wunsch
- Einbaumaß: $E = 100$ bis 800 mm

- Standard-Einbaumaß $E = 140$ und 180 mm für Wandstärke 240–250 und 300 mm
- Geprüft bis 5,0* bar
- Fugenblechüberstand oben und unten für Anschluss an das PENTAFLEX® KB



Systemschnitt PENTAFLEX® OBS



Detail Fußpunkt PENTAFLEX® OBS



Übersicht



1 Alle Folien der PENTAFLEX® OBS Elemente entfernen.



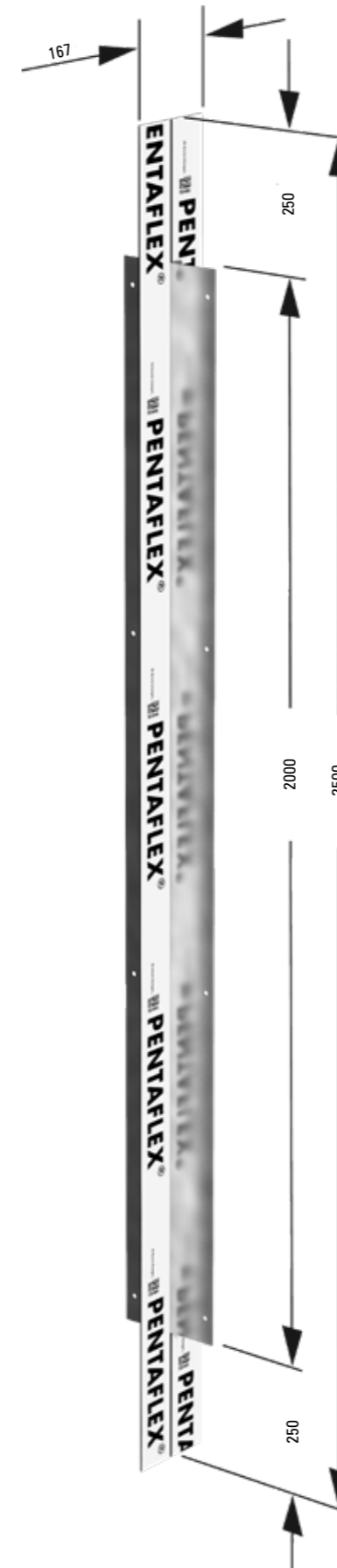
2 Einbau einer geeigneten Abschalung, Größe C_{nom} , in die Schalung, genau an der Stelle, an der der Sollbruch entstehen soll (Ebene der Montagebleche).



3 Einstellen des OBS-Elements in die Wandschalung zwischen der äußeren und inneren Bewehrungslage. Die Befestigung erfolgt mittels Bindendraht. Dieser wird durch die, in den Montageblechen vorhandenen Löchern geführt und an der Bewehrung befestigt. Das OBS-Element ist in seiner Lage so zu fixieren, dass die Montageblechebene unverschieblich an der geplanten Sollbruchstelle liegt; die Abdichtungsebene befindet sich dann genau parallel zur Schalungsfläche in Achse der Abdichtung der Boden-Wand-Fuge.



4 Der Anschluss des PENTAFLEX® OBS Elementes an das PENTAFLEX® KB erfolgt durch mindestens 50 mm Überlappen und festes Aneinanderdrücken der beschichteten Bleche. Bei Temperaturen unter +5 °C sind die Stoßflächen zu erwärmen.

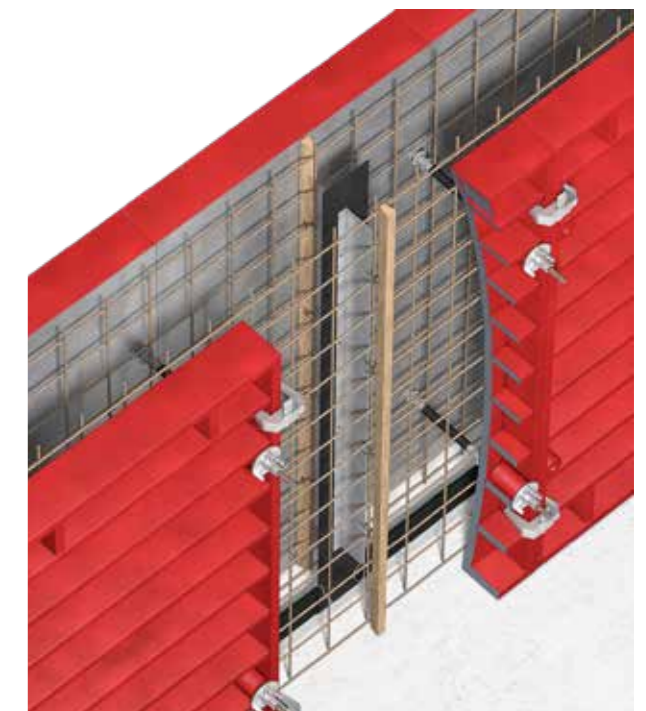


5 Jede Verbindungsstelle ist mittels zweier Kreuzklammern zu sichern.

6 Bevor die Wandschalung geschlossen wird, ist eine geeignete Abschalung z. B. Trapezleiste maßgerecht in Achse der Montagebleche des PENTAFLEX® OBS Elementes anzubringen.

7 Beim Betonieren ist darauf zu achten, dass das OBS-Element keinen einseitigen Betondruck erhält. Die Schütthöhe ist stets beidseitig auf gleichem Niveau zu halten.

8 Stöße und Anschlüsse sind durch Verbindungen nach Ziffer 4/5 herzustellen und zu sichern.



FTS Sollbruchelement

Übersicht

Einsatzbereich	38
Vorteile	38

Technische Informationen

PENTAFLEX® FTS für geraden Stoß	39
PENTAFLEX® FTS-Eck für Eckstoß	39

Einbauhinweise

Übersicht	40
Montageablauf	41



Die PENTAFLEX® FTS Sollbruchelemente für Elementwände bestehen aus einem Fugenblech mit der bewährten PENTAFLEX® Spezialbeschichtung, sowie einem Flügel aus verzinktem Stahlblech. Dieser schwächt den Betonquerschnitt und dient gleichzeitig der Befestigung des Dichtungsblechs.

Die Elemente werden standardmäßig in einer Länge von 2,50 m hergestellt. Das PENTAFLEX® FTS Fugenelement ist für jede Wandstärke lieferbar. Standardelemente für 240–250 bzw. 300 mm starke Wände sind Lagerware. Die Elemente werden einbaufertig geliefert.

Einsatzbereich

PENTAFLEX® FTS Sollbruchelemente werden zur Erzeugung eines Sollrisses in Elementwänden eingesetzt. Der entstehende Riss ist durch das Dichtungselement gegen drückendes sowie nichtdrückendes Wasser gesichert. PENTAFLEX® FTS Elemente sind für die Abdichtung senkrechter Fugen bei „Weissen Wannen“ in Elementbauweise konzipiert. Die Fugenabdichtung ist auch an den Eckstößen auf die Doppelwandbauweise abgestimmt.

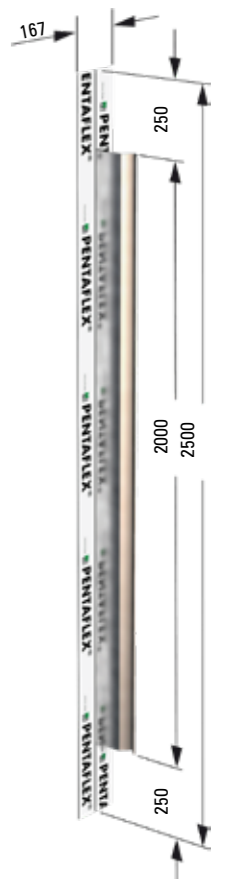
Vorteile

- Schnelles und einfaches Montieren der Elemente an der Fertigteilshale
- Reduzierung von Wartezeiten
- Zuverlässiges Erzeugen des Schwindrisses
- Wasserdicht bis 5,0* bar
- PENTAFLEX® Spezialbeschichtung resistent gegen organische Abwässer
- Einfache und sichere Verbindung mit PENTAFLEX® KB

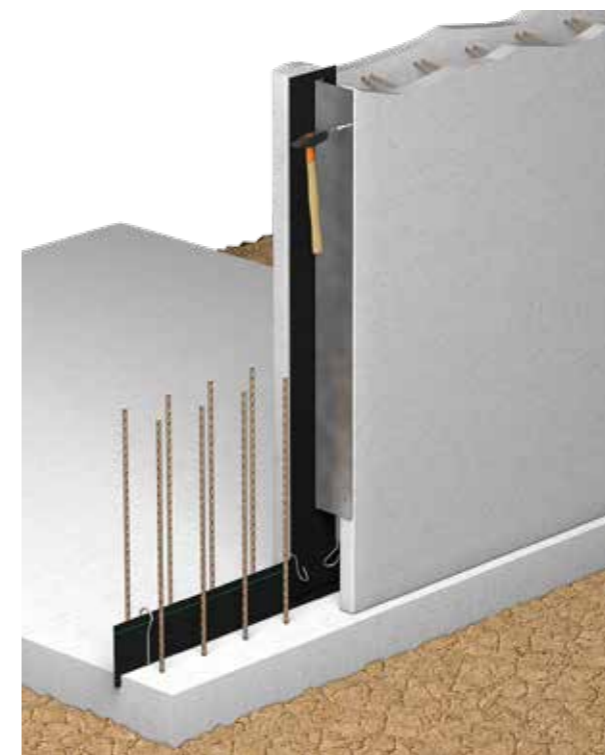
* Bis 5,0 bar geprüft; zulässig nach abP 2,0 bar, dies entspricht einer 2,5-fachen Sicherheit auf den Prüfdruck



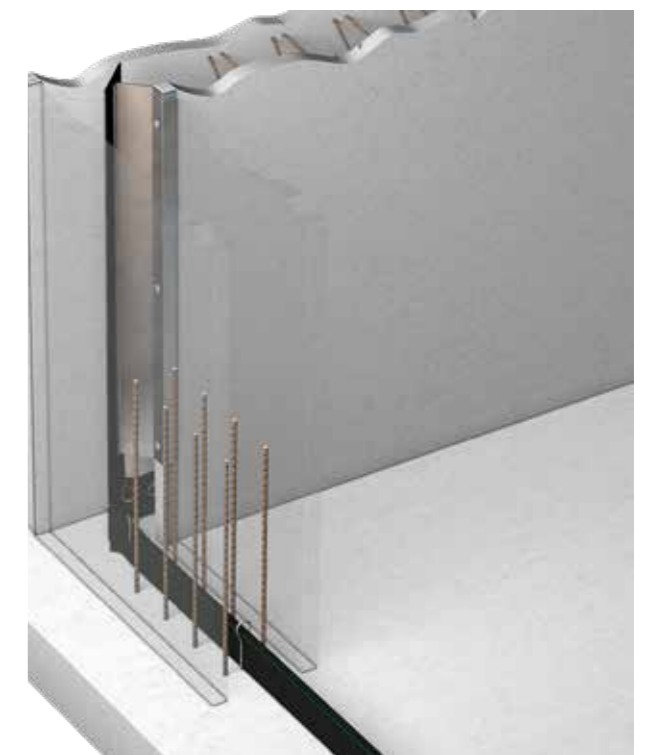
- Fugenblech PENTAFLEX® KB
- Elementlänge l = 2,50 m
- Varianten:
 - » für geraden Plattenstoß
 - » für Platten–Eckstoß
- Elemente auf Lager für Wandstärke 240 - 250 mm und 300 mm
- Fugenblechüberstand oben und unten für Anschluss an das PENTAFLEX® KB
- Andere Abmessungen auf Anfrage



PENTAFLEX® FTS für geraden Stoß



PENTAFLEX® FTS-Eck für Eckstoß



Bei der Verwendung von FTS-Eck Elementen ist der Einbau von PENTAFLEX® KB-Eck Elementen in der Bodenplatte erforderlich.

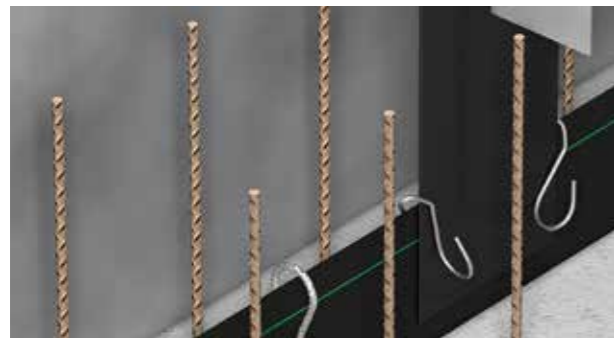
Übersicht



- 1 Alle Folien von dem PENTAFLEX® FTS-Elementen entfernen. Den unbeschichteten Flügel stirnseitig an der Außenschale anschlagen und durch die werkseitig im Element angebrachten Löcher bohren.



- 2 Das PENTAFLEX® FTS-Element mittels der im Lieferumfang enthaltenen Schlagdübel fixieren.

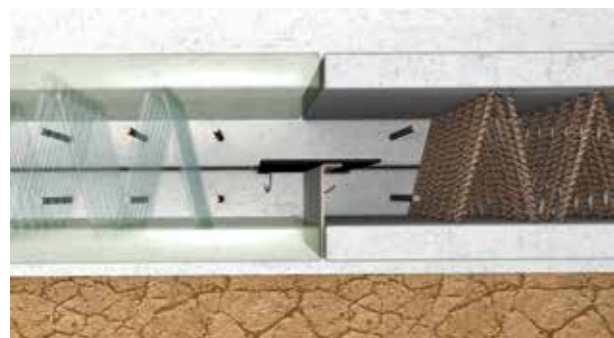


- 3 Das vertikale beschichtete Fugenblech mit dem PENTAFLEX® KB in der Bodenplatte verbinden. Der Anschluss erfolgt durch mindestens 50 mm Überlappen und festes Aneinanderdrücken. Jede Verbindungsstelle ist mittels zweier Kreuzklammern zu sichern. Bei Temperaturen unter +5 °C sind die Stoßflächen zu erwärmen.

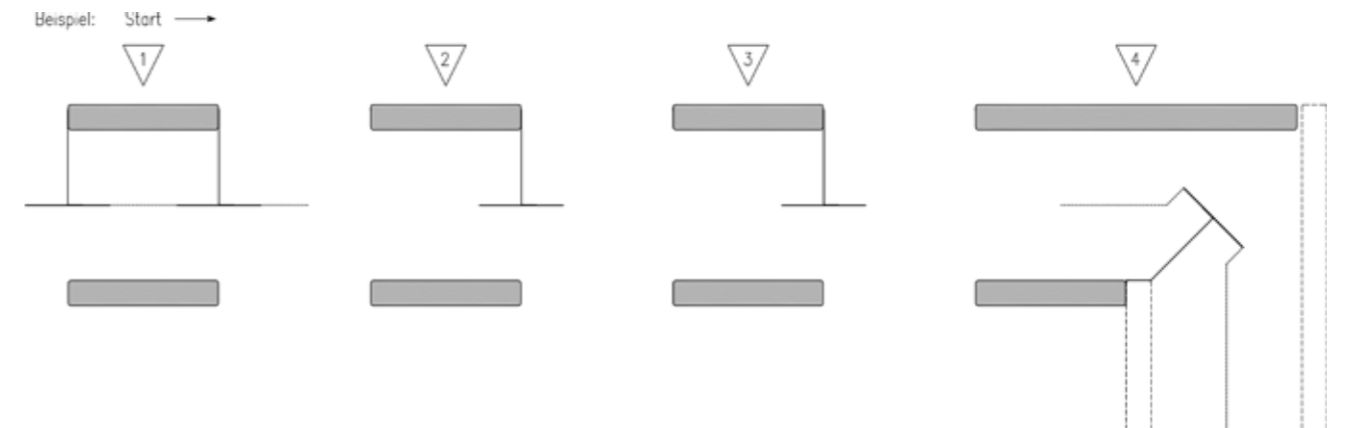
Bei FTS-Eck Elementen ist folgendes zu beachten:

In der Bodenplatte sind PENTAFLEX® KB-Eck Elemente einzubauen. Das FTS-Eck Element ist an der Innenschale des Fertigteils sinngemäß nach den oben genannten Einbauhinweisen zu befestigen.

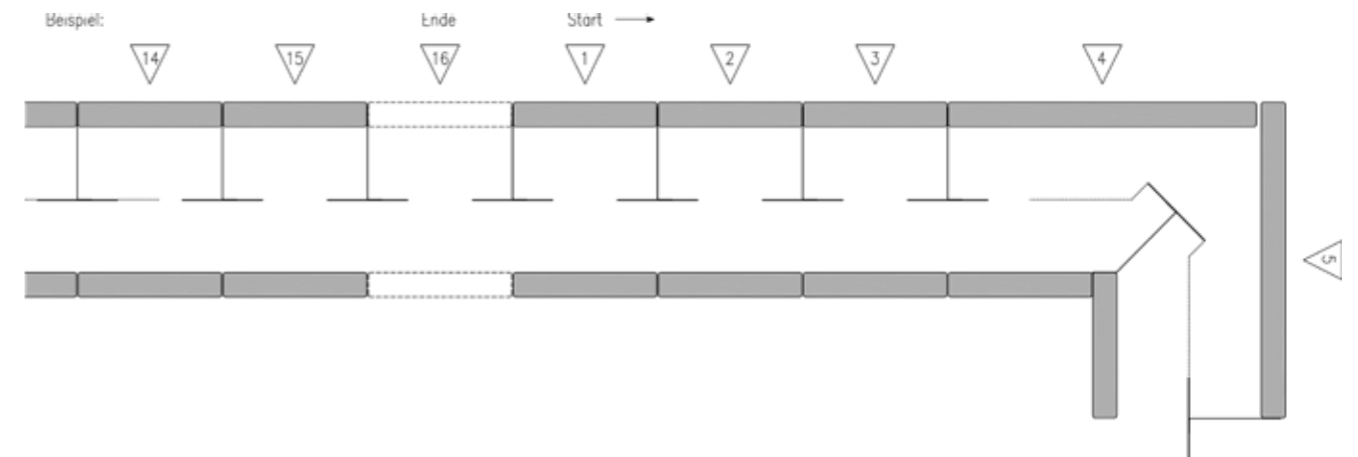
Die FTS-Eck Elemente sind mit dem PENTAFLEX® KB-Eck Element in der Bodenplatte zu verbinden. Siehe Punkt 3. Jede Verbindungsstelle ist mittels zweier Kreuzklammern zu sichern.



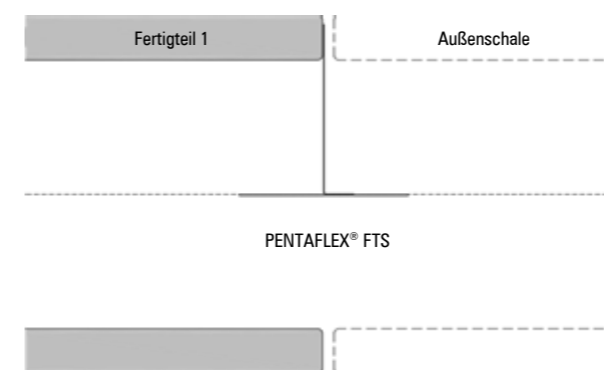
Montageablauf



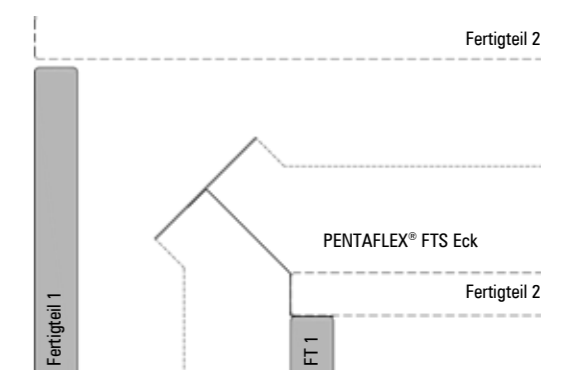
- 1 Festlegen der Montagerichtung für die Elementwände.
- 2 Stellen des ersten Wandelements: Befestigen der PENTAFLEX® FTS-Elemente an beiden Stirnseiten des Fertigteils. Das PENTAFLEX® FTS mit dem PENTAFLEX® KB Fugenblech in der Bodenplatte fachgerecht verbinden.
- 3 Stellen des nächsten Wandelements: Das PENTAFLEX® FTS an der Stirnseite des Fertigteils befestigen und mit dem PENTAFLEX® KB Fugenblech in der Bodenplatte verbinden.
- 4 Das letzte Wandelement ist vorsichtig zwischen die bereits mit PENTAFLEX® FTS-Elementen versehenen Wandelemente einzusetzen.



PENTAFLEX® FTS-Fuge für geraden Stoß



PENTAFLEX® FTS-Eck für Eckstoß



Schalltrennfugensystem

Übersicht

Einsatzbereich	44
Vorteile	44

Technische Informationen

Systemschnitt Schalltrennfuge	45
-------------------------------	----

Einbauhinweise

PENTAFLEX® STK Schalltrennkorb	46
PENTAFLEX® SFB Schallfugenband	46



Der PENTAFLEX® STK Schalltrennkorb für Fertigteilwände ist ein zweiteiliges Fugenkorbelement aus verzinktem Bau- stahl und hydrophobierter Weichfaserplatte. Das Fugenkorbelement verhindert die Ausbildung von Betonbrücken und dient somit der schalltechnischen Trennung der Wand. Die integrierten Bügel führen das Fugenband und verhindern das Umklappen während der Betonage. Somit wird eine sichere Abdichtung der Raumfuge gewährleistet. Das PENTAFLEX® Schallfugenband ist ein elastisches Fugenband mit PENTAFLEX® Beschichtung im Einbindebereich der Bodenplatte, inkl. vormontiertem PENTAFLEX® Dehnfugenanschluss für die Anbindung an das PENTAFLEX® KB in der Boden-Wand-Fuge.

Einsatzbereich

Das PENTAFLEX® Schalltrennfugensystem kommt überwiegend bei Doppel- und Reihenhäusern zum Einsatz. Es kann sowohl bei einer Elementwandausführung als auch bei Ortbetonbauweise verwendet werden. Die schalltechnische Trennung der Häuser erfolgt durch den PENTAFLEX® STK Schalltrennkorb. Die hierbei entstehende Schalltrennfuge wird durch das PENTAFLEX® Schallfugenband gegen drückendes und nichtdrückendes Wasser abgedichtet. Weitere Maßnahmen im Bereich der Bodenplatte und der Gebäudetrennwände sind erforderlich. Bei einer getrennten Bodenplatte kann der Schalltrennkorb auch horizontal eingesetzt werden.

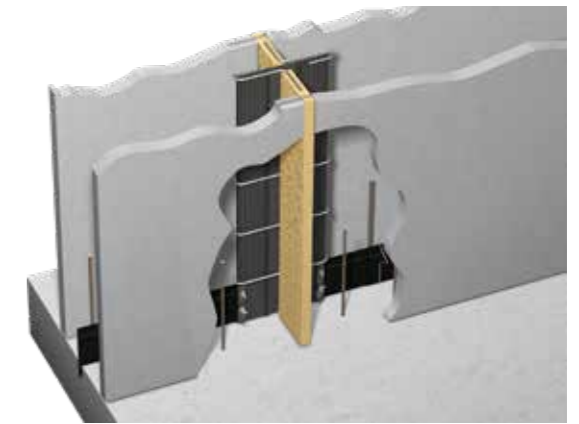
Vorteile

- Schallschutztechnisch geprüft
- Schnelles und einfaches Montieren der Elemente
- Zuverlässige Schalltrennung
- Zuverlässiges Abdichten der Trennfuge
- PENTAFLEX® Spezialbeschichtung resistent gegen organische Abwässer
- Einfache und sichere Verbindung mit den PENTAFLEX® KB Fugenelementen

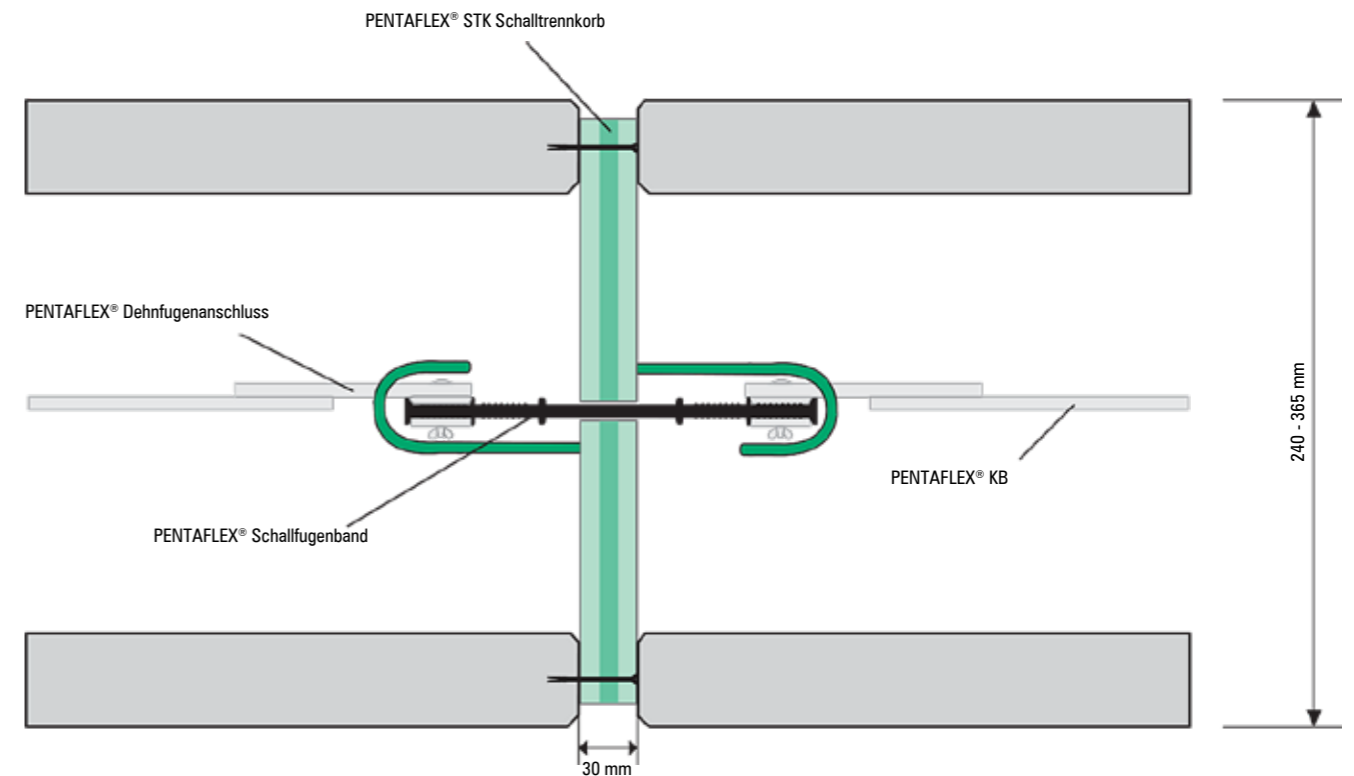
Das PENTAFLEX® Schalltrennfugensystem erfüllt zuverlässig drei Aufgaben:

- Abdichtung der Trennfuge
- Zuverlässige Fixierung des PENTAFLEX® Schallfugenbandes
- Schalltrennung in der Wand durch die Weichfaserplatte

Ein separates Abschalen in der Fuge ist nicht notwendig. Bei der Betonage ist auf beidseitig gleichmäßiges Füllen zu achten.



Systemschnitt Schalltrennfuge

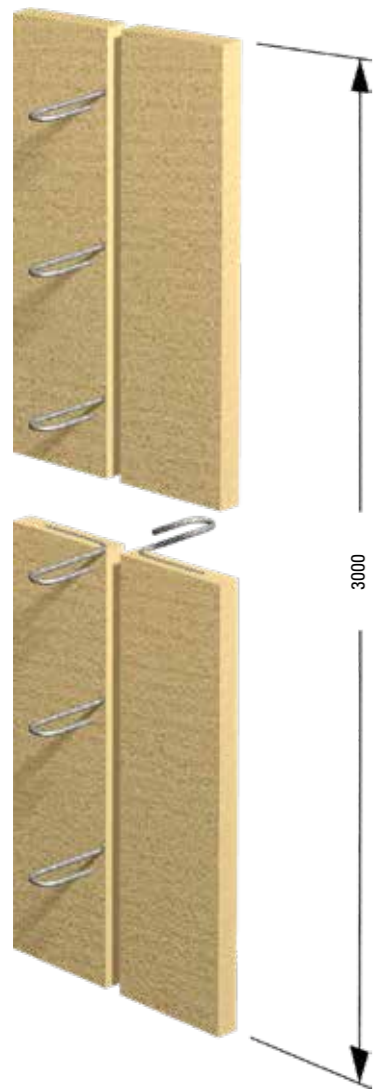


Planungshinweis für Fertigteilwerke: Bei der Planung und Aufteilung der Elementwände ist darauf zu achten, dass für eine Schalltrennfuge 40 mm berücksichtigt werden.

PENTAFLEX® STK Schalltrennkorb

Technische Daten:

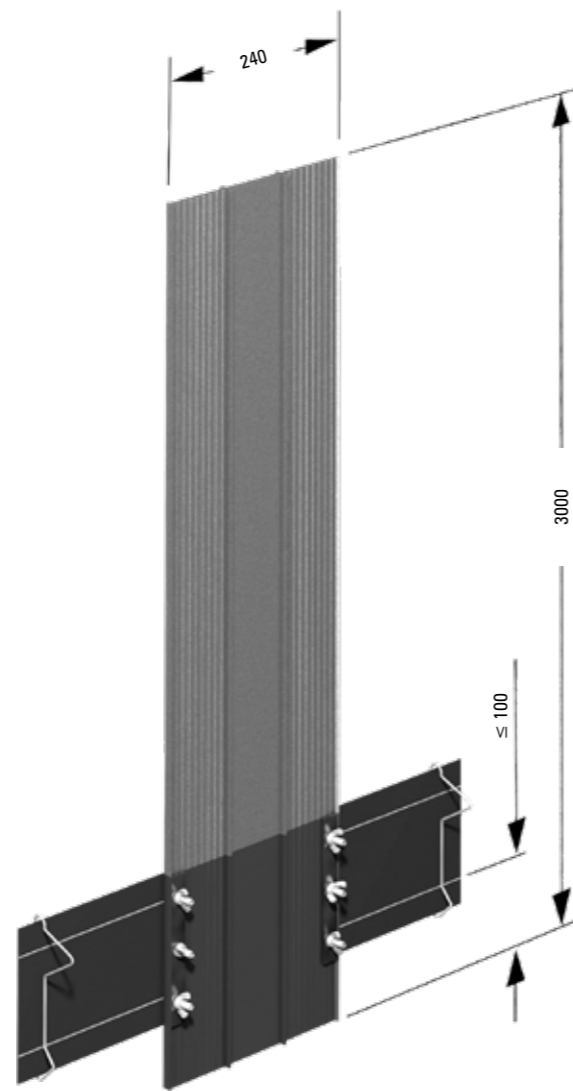
- Zweiteiliger Schalltrennkorb
- Elementlänge: l = 3,00 m
- Einbaufertig montiert
- Für Wandhöhe ≤ 2,80 m
- Für Wandstärken 240–365 mm
- Elementstärke: 30 mm
- Planungsmaß der Trennfuge 40 mm



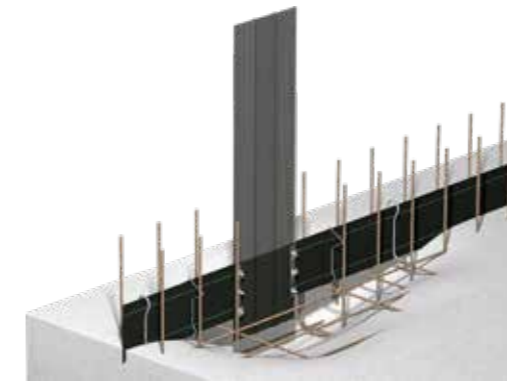
PENTAFLEX® SFB Schallfugenband

Technische Daten:

- PVC-Fugenband innenliegend
- Elementlänge: l = 3,00 m
- Vormontierter PENTAFLEX® Dehnfugenanschluss
- PENTAFLEX® - Beschichtung (ca. 300 mm) im Einbindebereich der Bodenplatte
- Einbaufertig montiert
- Lieferung inkl. Omegabügel und Stoßklammern
- Für Wandhöhen ≤ 2,80 m
- Für Wandstärken ≥ 240 mm



Umlaufende Schalltrennfugen auf Anfrage.
Unsere Anwendungstechnik ist gerne für Sie da.
Tel.: +49 (0) 7162 70 759-90



- 1 Folien im Fußbereich des Fugenbandes und am vormontierten Dehnfugenanschluss entfernen. Der Anschluss des DFA-Elements an das in der Bodenplatte verlaufende PENTAFLEX® KB erfolgt durch mindestens 50 mm Überlappen und festes Aneinanderdrücken. Bei Temperaturen unter +5 °C sind die Stoßflächen zu erwärmen. Die Verbindungsstelle ist mittels einer Stoßklammer zu sichern. Bodenplatte betonieren.



- 2 Stellen des Wandelementes.



- 3 Stellen des ersten Schalltrennkorb. Befestigen des Schalltrennkorb an den Stirnseiten der Elementwände mittels Schlagdübel (6x80). Einführen des Schallfugenbandes in die Bügel des Schalltrennkorb.

Stellen des zweiten Fugenkorbelementes. Das Schallfugenband muss auch hier innerhalb des Schalltrennkorb liegen. Schalltrennkorb auf die benötigte Wandhöhe kürzen.



- 4 Stellen des nächsten Wandelementes. Elementwände ausbetonieren.

Transwand

Übersicht

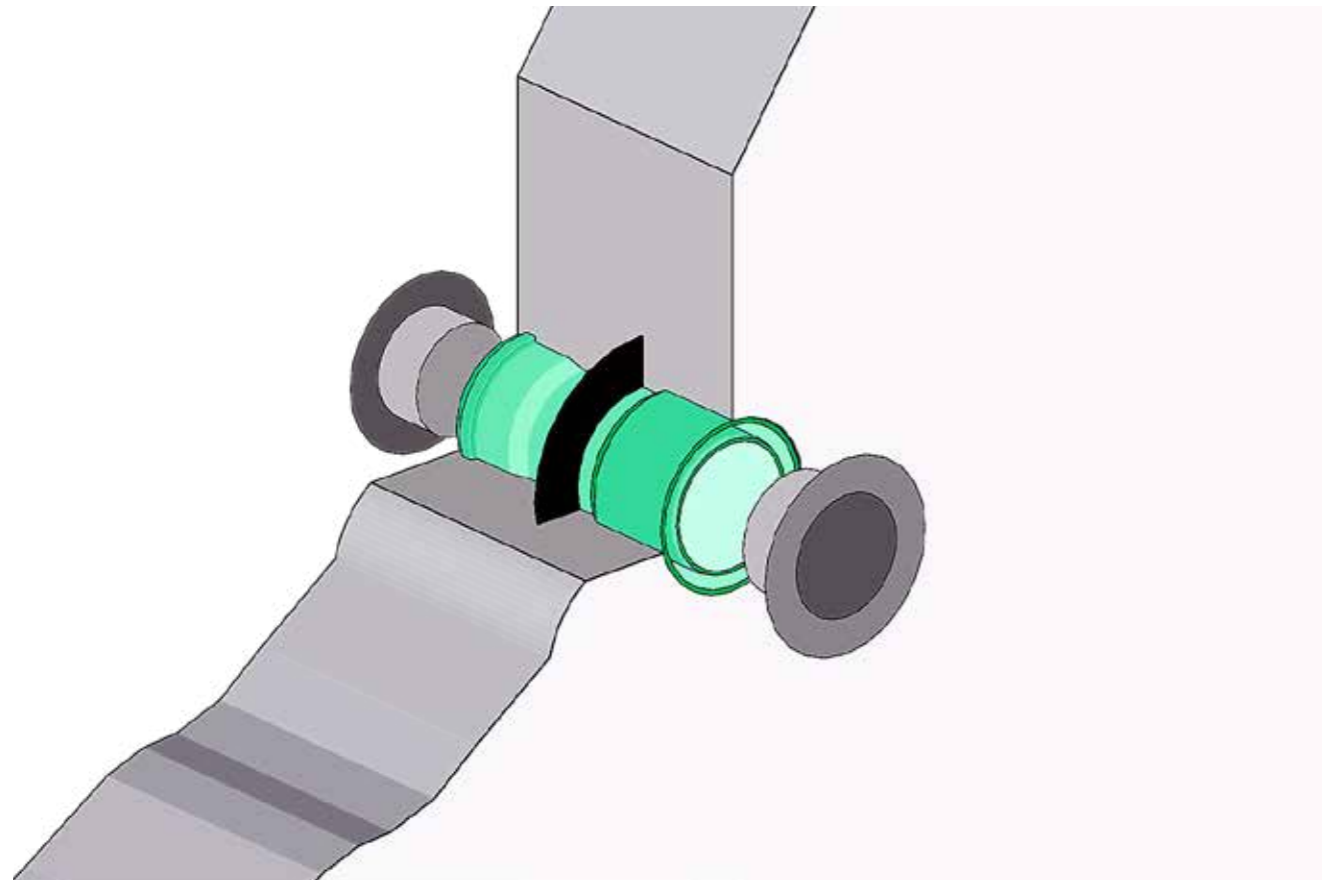
Einsatzbereich	50
Vorteile	50

Ausführungen

Rohrdurchführung mit DOPPELMUFFE	51
Rohrdurchführung mit ÜBERZIEHMUFFE	51
Rohrdurchführung mit STYROPORMUFFE	51

Materialien

PVC	53
PP	53
HT	53



Die PENTAFLEX® Transwand Rohrdurchführungen sind in den Materialien PP, PVC, SML, HT oder Loro X lieferbar. Die Rohre sind außen mit einer Wassersperre ausgestattet. Diese ist zusätzlich mit der stets bewährten PENTAFLEX® Beschichtung versehen. Dadurch ist eine doppelte Sicherheit gegen Wasserdurchlässigkeit gegeben.

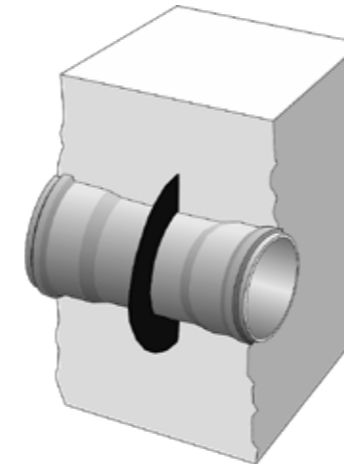
Einsatzbereich

PENTAFLEX® Transwand Rohrdurchführungen werden überall dort eingesetzt, wo absolut wasserdichte Wanddurchdringungen (Weisse Wanne) zur Durchführung von Ver- und Entsorgungsleitungen gefordert sind. Die PENTAFLEX® Transwand kann in Ortbetonwände, Elementwände und Elementwände mit Innendämmung problemlos eingesetzt werden.

Vorteile

- Zuverlässiges Abdichten der Rohrdurchführung
- Problemloser Einbau
- Abdeckung gegen Verschmutzung der Rohrdurchführung
- Viele Materialien lieferbar
- Sämtliche Wandstärken und Nennweiten lieferbar
- Passend für handelsübliche Rohrsysteme
- Sehr wirtschaftlich

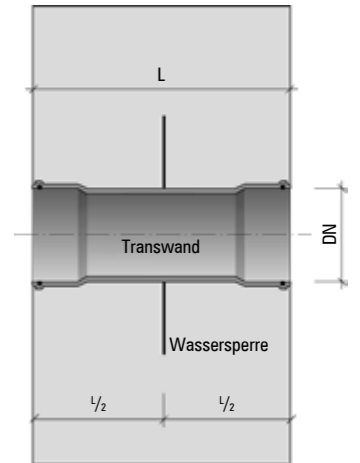
Rohrdurchführung mit DOPPELMUFFE



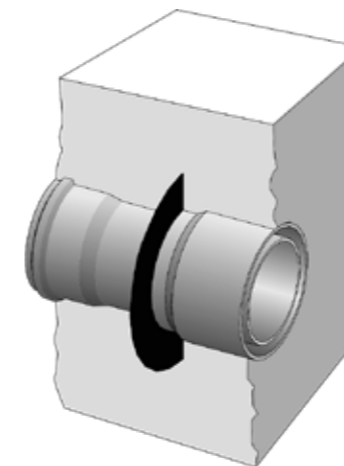
Technische Daten

- Material PVC / PP
- DN 110–160
- Wassersperre mit PENTAFLEX® Beschichtung

Systemschnitt



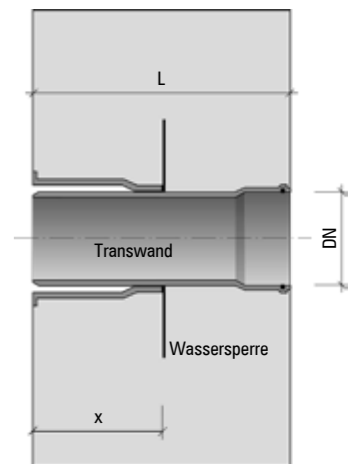
Rohrdurchführung mit ÜBERZIEHMUFFE



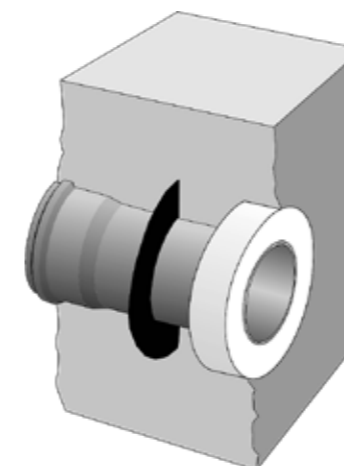
Technische Daten

- Material PVC
- DN 110–200
- Wassersperre mit PENTAFLEX® Beschichtung

DN	X
110	130
125	120
160	140
200	170

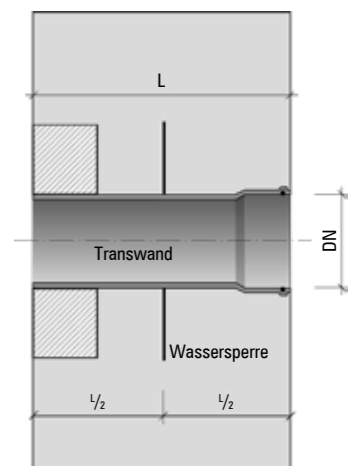


Rohrdurchführung mit STYROPORMUFFE



Technische Daten

- Material PVC / PP
- DN 110–500
- Wassersperre mit PENTAFLEX® Beschichtung



Ausführbarkeit

Je nach Material der Durchführung, nach Wandstärke und DN können die PENTAFLEX® Transwand Rohrdurchführungen in verschiedenen Varianten ausgeführt werden. Variantenbeschreibung siehe Seite 41.

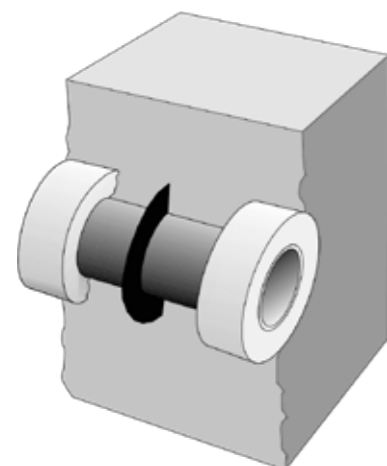
Die genaue Aufstellung bitte der unteren Tabelle entnehmen

Typ	Varianten	DN	Wandstärke [mm]												
			200*	220*	240	250	260	280	290	300	310	350	360	400	
PP (Material entsprechend KG 2000)	Doppelmuffe	110	—	—	✓	✓	✓	✓	✓	✓	✓	✓	✓	✓	✓
		125	—	—	✓	✓	✓	✓	✓	✓	✓	✓	✓	✓	✓
		160	—	—	—	—	—	—	—	✓	✓	✓	✓	✓	✓
	Styropormuffe	110	✓	✓	✓	✓	✓	✓	✓	✓	✓	✓	✓	✓	✓
		125	✓	✓	✓	✓	✓	✓	✓	✓	✓	✓	✓	✓	✓
		160	—	—	✓	✓	✓	✓	✓	✓	✓	✓	✓	✓	✓
		200	—	—	—	—	—	—	—	—	✓	✓	✓	✓	✓
		250	—	—	—	—	—	—	—	—	—	✓	✓	✓	✓
315	—	—	—	—	—	—	—	—	—	—	✓	✓	✓		
PVC (Material entsprechend KG)	Doppelmuffe	110	✓	✓	✓	✓	✓	✓	✓	✓	✓	✓	✓	✓	
	Überziehmuffe	110	✓	✓	✓	✓	✓	✓	✓	✓	✓	✓	✓	✓	
		125	✓	✓	✓	✓	✓	✓	✓	✓	✓	✓	✓	✓	
		160	—	—	✓	✓	✓	✓	✓	✓	✓	✓	✓	✓	
		200	—	—	✓	✓	✓	✓	✓	✓	✓	✓	✓	✓	
	Styropormuffe	110	—	—	✓	✓	✓	✓	✓	✓	✓	✓	✓	✓	
		125	—	—	✓	✓	✓	✓	✓	✓	✓	✓	✓	✓	
		160	—	—	✓	✓	✓	✓	✓	✓	✓	✓	✓	✓	
		200	—	—	✓	✓	✓	✓	✓	✓	✓	✓	✓	✓	
		250	—	—	✓	✓	✓	✓	✓	✓	✓	✓	✓	✓	
		315	—	—	—	—	—	—	—	—	✓	✓	✓	✓	
			400	—	—	—	—	—	—	—	—	—	✓	✓	
		500	—	—	—	—	—	—	—	—	—	—	✓		

Hinweis: Größere Wandstärken auf Anfrage ✓ produzierbar — nicht produzierbar

* entspricht nicht den Vorgaben der WU-Richtlinie, siehe Seite 4

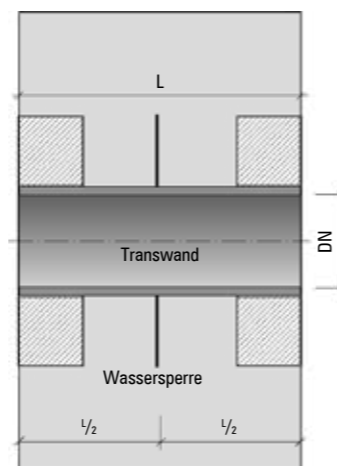
SML - Rohrdurchführung mit Styropormuffe auf beiden Wandseiten



Technische Daten:

- Rohrsorte SML
- Wassersperre Blechkragen mit PENTAFLEX® Beschichtung
- DN 110–200
- Wandstärke: 240–500 mm
- Inkl. Metallhaltebügel für Fixierung an Bewehrung

Systemschnitt



PVC

Material: Polyvinylchlorid

Kanalgrundrohr als Brauchwasserableitung zum Einsatz von der Gebäudehülle bis zur Kanalisation.

Technische Daten

- Material entsprechend KG
- Lieferbar DN 110–500
- Mehrschichtiger Wandaufbau

PP

Material: Polypropylen

Ökologisches Kanalgrundrohr als Brauchwasserableitung zum Einsatz von der Gebäudehülle bis zur Kanalisation.

Technische Daten

- Material entsprechend KG 2000
- Lieferbar DN 110–315
- Grundwasserneutral
- Umweltfreundlich
- Vollwandrohr
- Erhöhte Resistenz gegen chemische Abwässer

HT

Material: Polypropylen

Hochtemperaturrohr als Brauchwasserableitung innerhalb von Gebäuden.

Technische Daten

- Lieferbar DN 40–110
- Bis 95 °C temperaturbeständig

Thermo-Transwand & -Futterrohr

Technische Informationen

Allgemein	56
Thermowand Bauteildicke	56

Einbauhinweise

In Ortbeton-Bauteile	57
Im Fertigteilwerk	57

Allgemein

Im Bereich der Doppелеlementwände wurde in den letzten Jahren eine konsequente Weiterentwicklung betrieben. Heutzutage sind Doppelwände mit innenliegender Wärmedämmung schon lange keine Ausnahme mehr. Diese Thermowände finden ihre Anwendung sowohl im Wohnungs-, als auch im Industriebau.

Für den Einsatz von PENTAFLEX® Rohrdurchführungen in Thermowänden ist zunächst zu klären

- Einbau in WU-Bauteilen wie z. B. Thermo Kellerwand oder
- Einbau in Thermowände für Geschosswohnungs- oder Hallenbauten, die nicht der WU-Richtlinie entsprechen müssen

Thermowand Bauteildicke

Die Bauteildicke einer Thermowand richtet sich nach:

- Der Kernbetonstärke
- Der Dämmstärke
- Den Schalungsstärken

PENTAFLEX® Rohrdurchführungen sind für WU-Bauteile konzipiert.

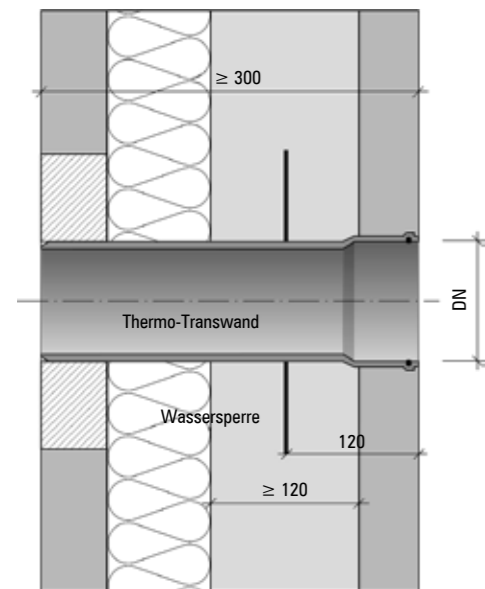
Für Elementwände nach Beanspruchungsklasse 1 der WU-Richtlinie gilt bei einem Größtkorn von 8 mm eine Mindestkernbetonstärke von 120 mm. Diese Festlegung stellt die Qualität der innenliegenden Abdichtung sicher.

Mit zunehmendem Größtkorn wächst auch das lichte Mindestmaß $b_{w,i}$ zwischen den Bewehrungslagen (bei Ortbeton), bzw. für den Abstand der Schalinnenflächen (bei Elementwänden), um einen fachgerechten Betoneinbau zu sichern.

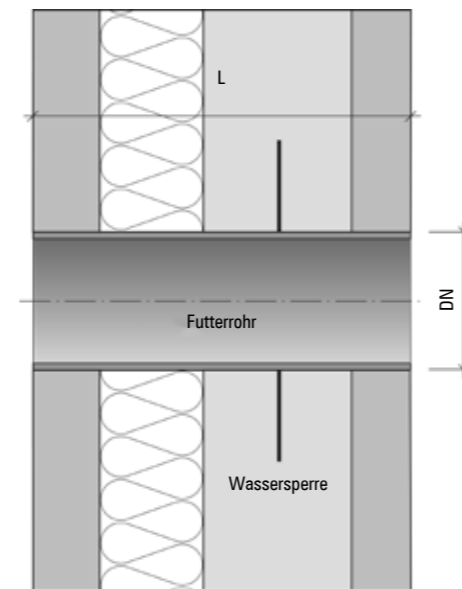
Die Anforderungen an Bauteildicken sind auf Seite 4 dargestellt.

Die Hersteller von Thermowänden bieten die in die Doppelwände integrierte Dämmung in Stärken von 80–120 mm an.

Thermo-Transwand - Systemschnitt



Thermo-Futterrohr - Systemschnitt



PENTAFLEX® Transwand- und Futterrohrelemente für Elementwände mit innenliegender Dämmung (Thermowand) sind ab Wandstärke 300 mm lieferbar.

In Ortbeton-Bauteile

- Entfernen des Kunststoffdeckels
- Maßgenaues Fixieren des gekennzeichneten Kunststoffdeckels an der Innenseite der Außenschalung mittels, beispielweise, Nagel oder Kleber
- Einstecken des Rohrstückes in den Kunststoffdeckel
- Bei Bedarf das Rohr mit Binddraht zusätzlich fixieren

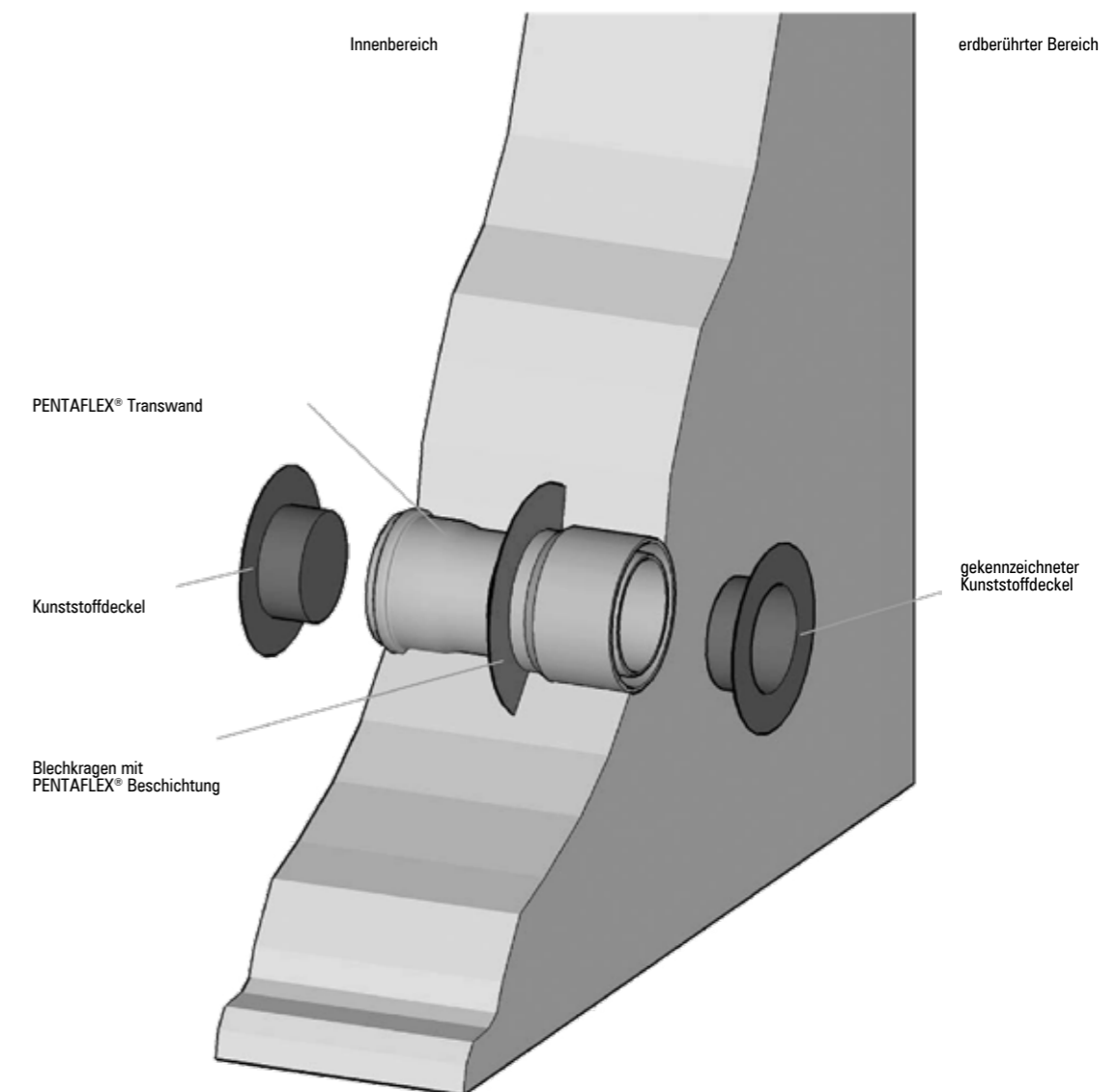
Im Fertigteilwerk

Senkrecht Fixieren des kompletten PENTAFLEX® Transwand – Elementes mit Kunststoffdeckel auf dem Schaltisch mittels, beispielweise Kleber.

Hinweis

- Der entsprechend gekennzeichnete Kunststoffdeckel sollte immer zur Wandaußenseite hin eingesetzt werden.
- Die mitgelieferten Gummidichtringe sind zu verwenden.

Systemskizze



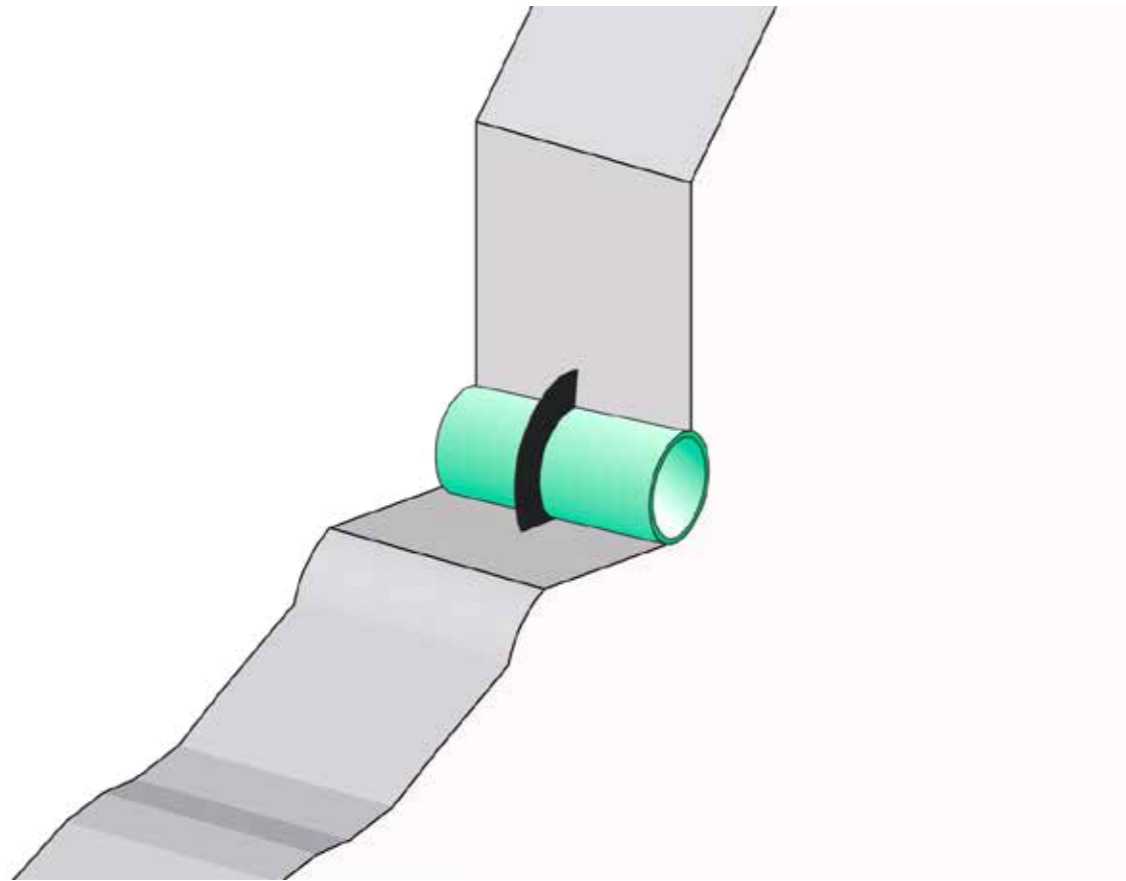
Futterrohr

Übersicht

Einsatzbereich	60
Vorteile	60

Ausführungen

Rohrdurchführung	61
Einbauhinweise	61



Die PENTAFLEX® Futterrohre sind in den Materialien PP, PVC, SML oder HT lieferbar. Die Rohre sind außen mit einer Wassersperre ausgestattet. Diese ist zusätzlich mit der bewährten PENTAFLEX® Beschichtung versehen. Dadurch ist eine doppelte Sicherheit gegen Wasserdurchlässigkeit gegeben.

Einsatzbereich

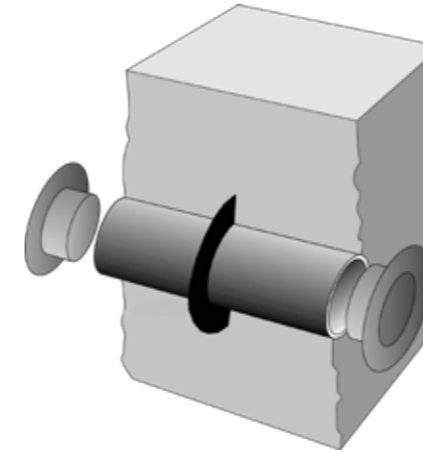
PENTAFLEX® Futterrohre werden überall dort eingesetzt, wo absolut wasserdichte Wanddurchführungen gefordert sind. Das PENTAFLEX® Futterrohr kann in Ortbetonwänden, Elementwänden und Wänden mit Innendämmung problemlos eingesetzt werden.

PENTAFLEX® Futterrohre werden als Aussparungsrohr für die Durchführung von Ver- und Entsorgungsleitungen, wie beispielsweise, Gas oder Telefon verwendet.

Vorteile

- Zuverlässiges Abdichten der Rohrdurchführung
- Problemloser Einbau
- Abdeckung gegen Verschmutzung der Rohrdurchführung
- Viele Materialien lieferbar
- Sämtliche Wandstärken und Nennweiten lieferbar

Rohrdurchführung



Technische Daten

- Materialien: PP, PVC, SML, HT
- Wassersperre mit PENTAFLEX® Beschichtung
- DN 110–250
- Wandstärke: 240–500 mm
- Andere Abmessungen auf Anfrage

Systemschnitt

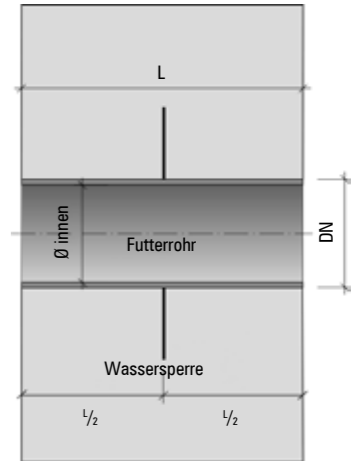


Tabelle Innen- und Außendurchmesser PENTAFLEX® Futterrohr

		110		125		160		200		250	
DN		Ø innen [mm]	Ø außen [mm]	Ø innen [mm]	Ø außen [mm]	Ø innen [mm]	Ø außen [mm]	Ø innen [mm]	Ø außen [mm]	Ø innen [mm]	Ø außen [mm]
Material	PVC	103,6	110,0	118,6	125,0	152,0	160,0	190,2	200,0	237,6	250,0
	PP	103,2	110,0	117,2	125,0	150,2	160,0	187,6	200,0	234,6	250,0
	KFR	—	—	—	—	—	—	200,0	215,0	250,0	284,0

Einbauhinweise

Ortbeton

- Entfernen des Kunststoffdeckels
- Maßgenaues Fixieren des Kunststoffdeckels an der Innenseite der Außenschalung, mittels, beispielsweise, Nagel oder Kleber
- Einstecken des Rohrstückes in den Kunststoffdeckel
- Bei Bedarf das Rohr mit Bindedraht zusätzlich fixieren

Fertigteilwerk

Senkrecht Fixieren des kompletten Futterrohres mit Kunststoffdeckel auf dem Schaltisch, mittels beispielsweise Kleber

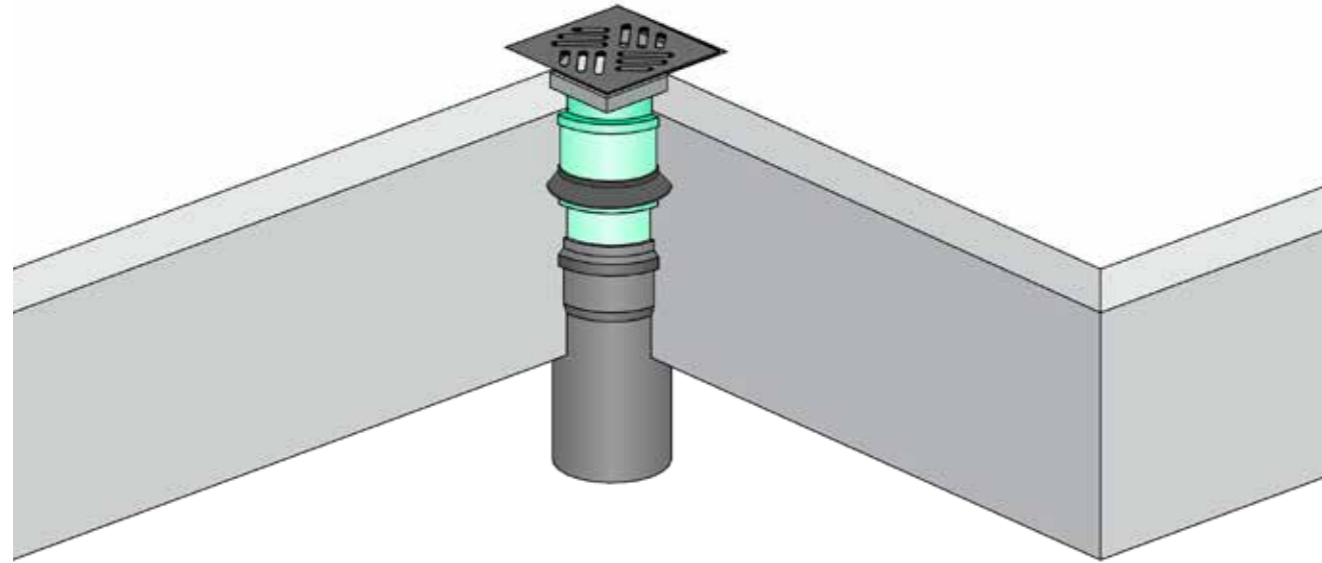
Bodenablauf & Bodendurchführung

Übersicht

Einsatzbereich	64
Vorteile	64

Technische Informationen

PENTAFLEX® Bodenablauf	65
PENTAFLEX® Bodendurchführung	65
Einbauhinweise	65



Der PENTAFLEX® Bodenablauf-Rohre sind außen mit einer Wassersperre ausgestattet. Diese ist zusätzlich mit der bewährten PENTAFLEX® Beschichtung versehen. Dadurch ist eine doppelte Sicherheit gegen Wasserdurchlässigkeit gegeben.

Einsatzbereich

Mit dem PENTAFLEX® Bodenablauf können Flächen entwässert werden, welche durch wasserundurchlässige Stahlbetonplatten gebildet werden.

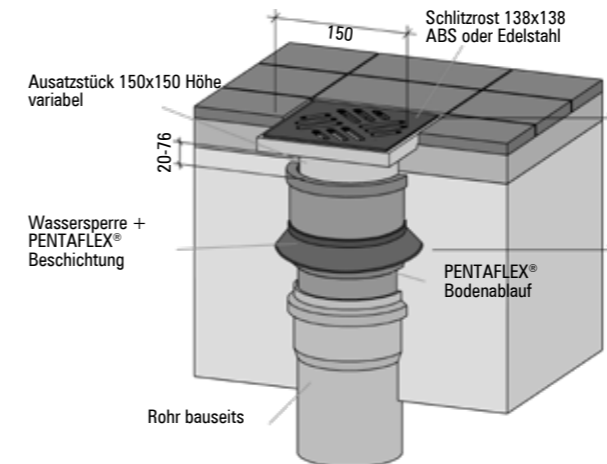
Die Durchdringung der Platten ist mit dem PENTAFLEX® Bodenablauf gefahrlos möglich. Kellerböden können daher über Grundleitungen im Baugrundbereich sicher entwässert werden.

Die Anforderung „wasserundurchlässig“ der Weissen Wanne wird durch die bewährte PENTAFLEX® Beschichtung sowie einer zusätzlichen Wassersperre vollständig erfüllt.

Vorteile

- Zuverlässiges Abdichten des Bodenablaufes
- Problemloser Einbau
- Abdeckung gegen Verschmutzung der Rohrdurchführung
- Viele Materialien lieferbar
- Erfüllung aller haustechnischen Anforderungen

PENTAFLEX® Bodenablauf

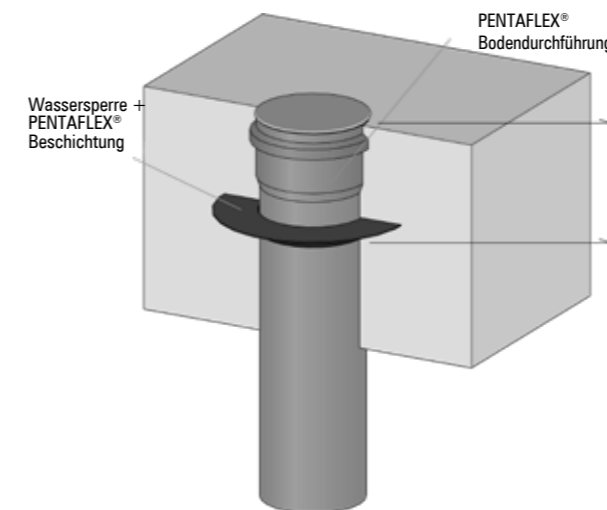


Technische Daten

- Abflusselement aus PP DN 75 & 110
- Wassersperre mit PENTAFLEX® Beschichtung
- Aufsatzstück höhenverstellbar
- Schlitzrost ABS, Edelstahl oder Aufsatzstück befliesbar
- Maximale Belastung je nach Ausführung 0,3 t, 1,5 t oder 12,5 t
- Herausnehmbarer Geruchsverschluss

Andere Abmessungen und Ausführungen auf Anfrage

PENTAFLEX® Bodendurchführung



Technische Daten

- Materialien: PP, PVC, SML, HT
- Wassersperre mit PENTAFLEX® Beschichtung
- DN 110–315
- Länge:
 - » DN 110–200 = 500 mm
 - » DN 250–315 = 1000 mm

Andere Abmessungen und Materialien auf Anfrage

Einbauhinweise

Die PENTAFLEX® Bodenabläufe werden wie herkömmliche Bodenabläufe angeschlossen und mit in die Bodenplatte einbetoniert. Vor der Betonage ist die Schutzfolie der PENTAFLEX® Beschichtung zu entfernen. Der Bautenschutzdeckel verhindert die Verschmutzung während der Betonierarbeiten und in der folgenden Bauzeit.

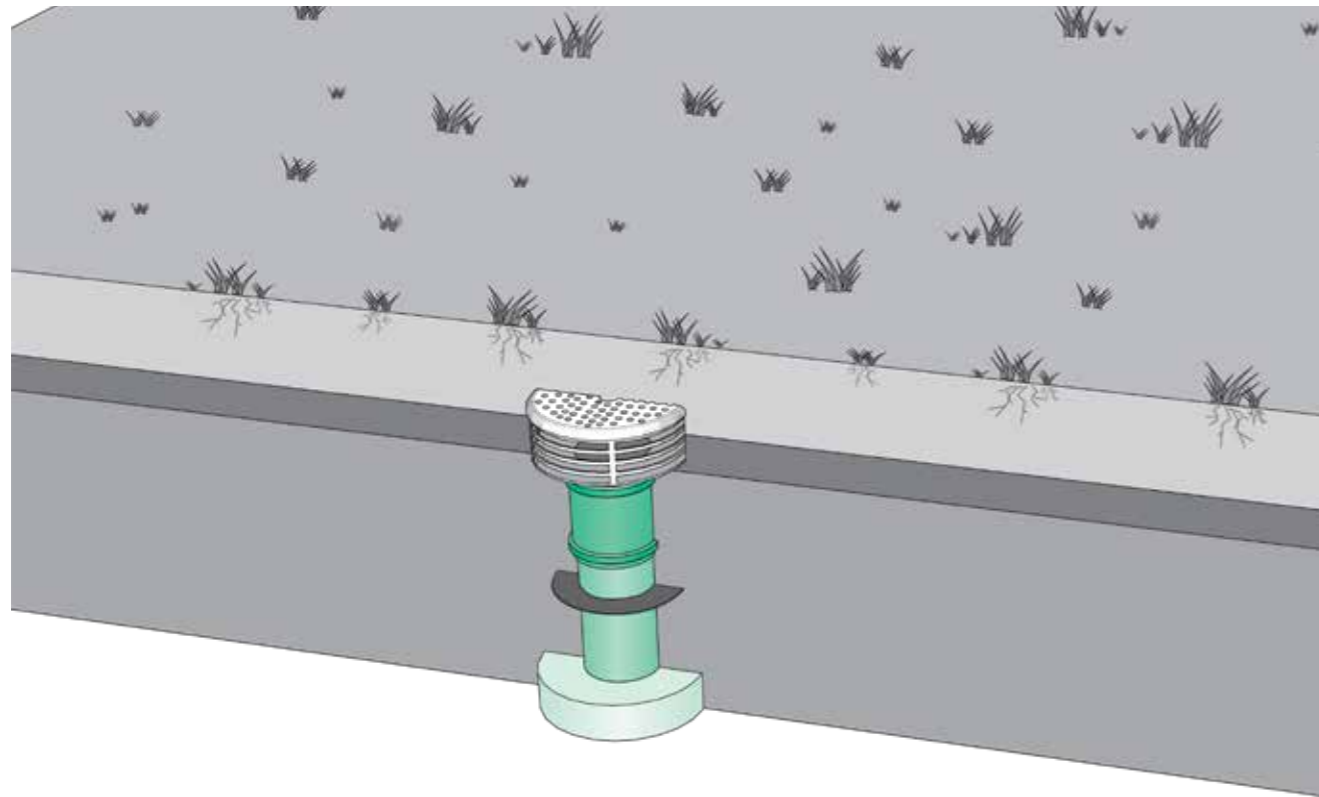
Dachablauf

Übersicht

Einsatzbereich	68
Vorteile	68

Technische Informationen

Technische Daten	69
Einbauhinweise	69
Bestellhinweise	69



Der PENTAFLEX® Dachablauf ist in den Materialien PP, PVC, SML, HT oder Loro X lieferbar. Die Rohre sind außen mit einer Wassersperre ausgestattet. Diese ist zusätzlich mit der bewährten PENTAFLEX® Beschichtung versehen. Dadurch ist eine doppelte Sicherheit gegen Wasserdurchlässigkeit gegeben.

Einsatzbereich

Mit dem PENTAFLEX® Dachablauf können Dachflächen entwässert werden, welche durch wasserundurchlässige Stahlbetonplatten gebildet werden.

Die Durchdringung der Platten ist mit dem PENTAFLEX® Dachablauf gefahrlos möglich. Überschüttete Dachflächen können daher über Entwässerungsleitungen unterhalb der Decken sicher entwässert werden.

Die Anforderung „wasserundurchlässig“ der Weissen Wanne wird durch die bewährte PENTAFLEX® Beschichtung sowie einer zusätzlichen Wassersperre vollständig erfüllt.

Vorteile

- Zuverlässiges Abdichten des Dachablaufes
- Problemloser Einbau
- Abdeckung gegen Verschmutzung der Rohrdurchführung
- Viele Materialien lieferbar
- Erfüllung aller haustechnischen Anforderungen

Technische Daten

- Materialien PP, PVC, SML, HT oder LoroX
- DN 75, DN 110
- Wassersperre mit PENTAFLEX® Beschichtung
- Deckenstärke: ≥ 240 mm

Andere Abmessungen und Materialien auf Anfrage

Einbauhinweise

Ortbeton

- Styroporkragen abnehmen
- Maßgenaues Fixieren des Styroporkragens auf der Deckenschalung
- Einstecken des Futterrohres in den Styroporkragen
- Fixieren des Futterrohres mit Bindedraht an der Bewehrung
- Aufstecken der Doppelmuffe als Verbindungsstück
- Oberkante Verbindungsstück auf Plattenstärke ausrichten

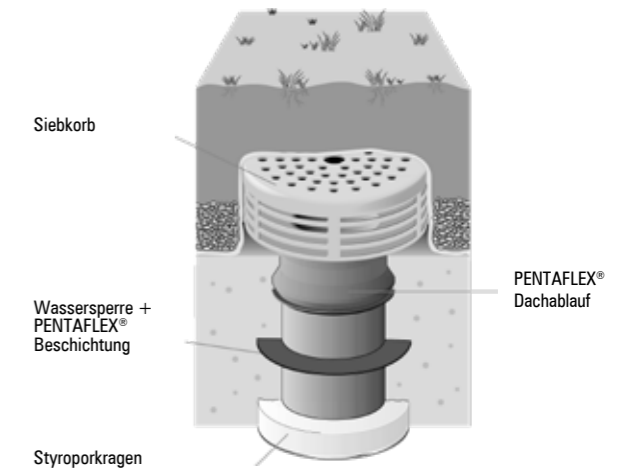
Bestellhinweise

Die PENTAFLEX® Dachabläufe sind in verschiedensten Variationen lieferbar. Alle haustechnischen Anforderungen können somit berücksichtigt werden. Durch die mögliche Vielfalt ist bei der Bestellung eine exakte Beschreibung notwendig.

Der PENTAFLEX® Dachablauf ist standardmäßig in der Rohrsorte KG oder SML mit Durchmesser DN 100 lieferbar.

Für weitere Lösungen ist unsere Anwendungstechnik gerne für Sie da.

Tel.: +49 (0) 7162 707 59 90 / Fax: +49 (0) 7162 707 59 99



Fertigteilverk

- Fixierung des kompletten Dachablauf - Elementes mit Styroporkragen senkrecht auf dem Schaltisch, beispielsweise mittels Heißkleber
- Vor Betonage Schutzfolie PENTAFLEX® Beschichtung entfernen

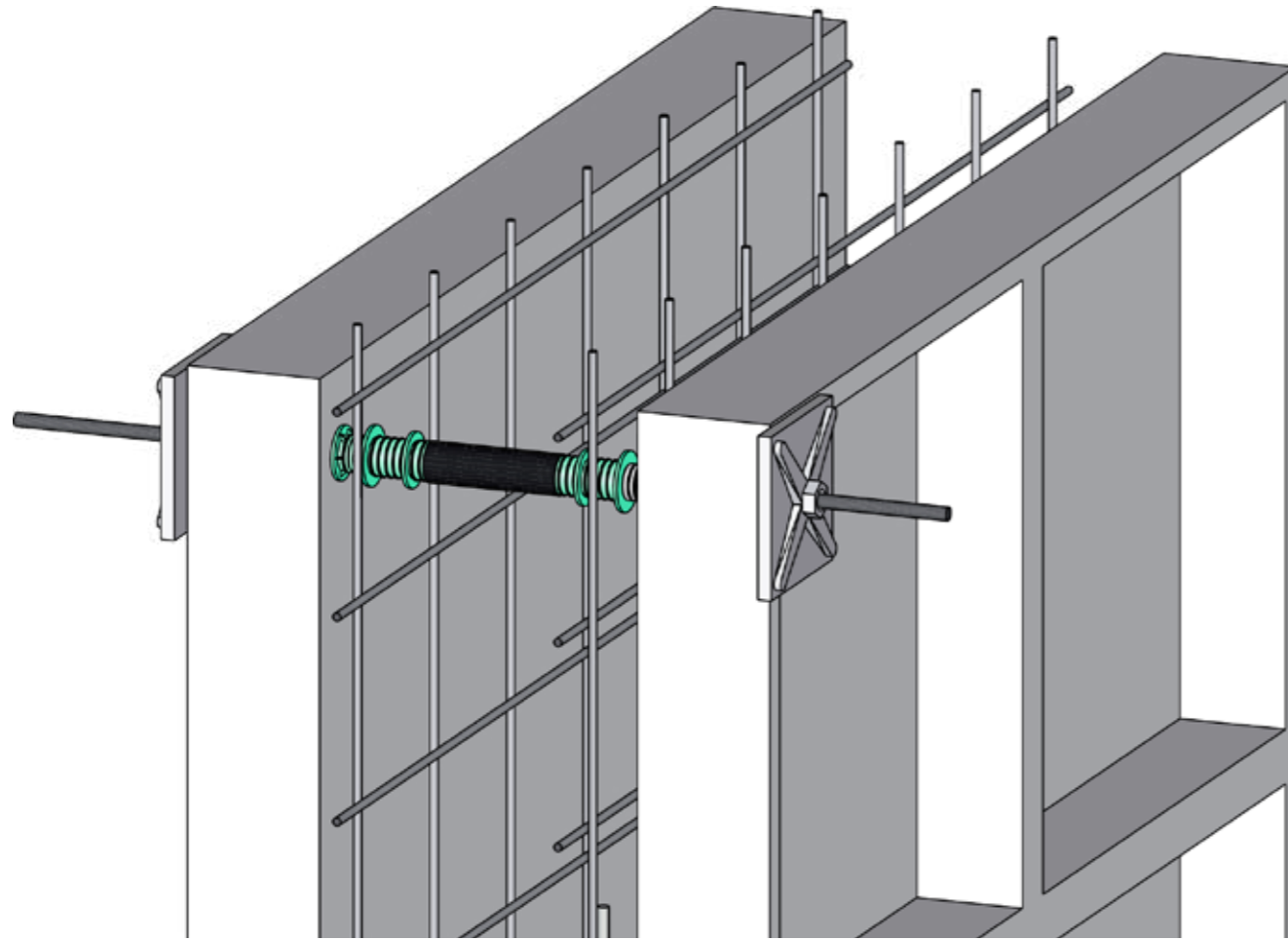
OPTI-Mauerstärken

Übersicht

Einsatzbereich	72
Vorteile	72

Technische Informationen

Technische Daten	73
Einbauhinweise	73



PENTAFLEX® OPTI-Mauerstärken bestehen aus einem Kunststoffrohr mit einem Innendurchmesser von 22 mm sowie integrierten Wassersperren.

Zusätzlich ist die Mauerstärke mit der bewährten PENTAFLEX®-Spezialbeschichtung für den wasserdichten Verbund zwischen Spannstelle und Beton versehen.

Einsatzbereich

Die PENTAFLEX® OPTI-Mauerstärken sind speziell für den Einsatz als wasserdichte Schalungsspannstellen für WU-Betonbauteile konzipiert. Sie sind für sämtliche im WU-Bereich zulässigen Wandstärken lieferbar.

Vorteile

Geprüft auf Wasserdichtheit:

- In Einschlagrichtung der Stopfen bis 5 bar Druck
- Zusätzliche Sicherheit durch PENTAFLEX®-Spezialbeschichtung zwischen Rohr und Beton, durch Verbundwirkung
- Sofort nach dem Ausschalen verschließbar
- Witterungsunabhängiger Einbau und Verschluss
- Stabiler Abstandhalter für exakte Wandstärken

Technische Daten

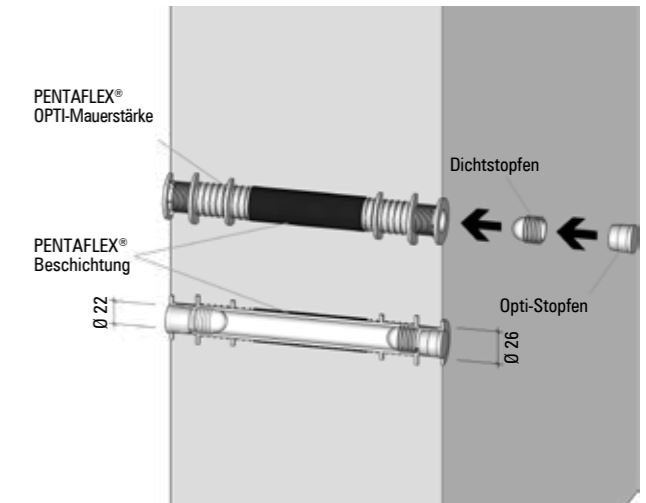
- Kunststoffrohr
- Längen 240, 250, 300, 350, 365 und 400 mm lieferbar
- Rohr-Innendurchmesser 22 mm
- Rohr-Außendurchmesser 26 mm

Andere Abmessungen auf Anfrage

Eine Verpackungseinheit besteht aus 50 Stück PENTAFLEX® OPTI-Mauerstärken mit je 100 Dichtstopfen und OPTI-Stopfen.

Einbauhinweise

- PENTAFLEX® OPTI-Mauerstärke an Schalung / Schalungsankerstab fixieren
- Vor Betonage Schutzfolie PENTAFLEX®-Beschichtung entfernen
- Bauteil betonieren
- Nach dem Ausschalen die OPTI-Mauerstärken beidseitig mit Dichtstopfen und OPTI-Stopfen wandbündig verschließen



Glossar

Übersicht

Anschlussmischung	76
Beanspruchungsklasse	76
Bodenfeuchte	76
Drückendes Wasser	76
Durchdringung	76
Elementwand	76
Fertigteilwand	76
Fuge	76
Fugenabdichtung	77
Nichtdrückendes Wasser	77
Nichtstauendes Sickerwasser	77
Nutzungsklasse	77
Riss	77
„Selbsteilung“ von Rissen	77
Sollrissquerschnitt („Scheinfuge“)	77
Wasserdurchtritt	77
Wasserundurchlässigkeit	77
Zwang	77

Anschlussmischung

Besteht aus einem Beton mit einem Größtkorn der Gesteinskörnung von max. 8 mm, der erforderlichenfalls im Anschlussbereich von Wänden zu Bodenplatten und Decken einzusetzen ist

Beanspruchungsklasse

Festlegung der Art der Beaufschlagung des Bauwerks oder Bauteils mit Feuchte oder Wasser

Bodenfeuchte

Kapillar im Boden gebundenes Wasser

Drückendes Wasser

Wasser, das auf eine Seite eines Bauteils einen hydrostatischen Druck (auch zeitlich begrenzt, z. B. aufstauendes Sickerwasser) ausübt.

Es wird unterschieden:

- **Zeitweise aufstauendes Sickerwasser:** Unter Einwirkung der Schwerkraft frei abfließendes Wasser, das sich auf wenig durchlässigen Bodenschichten zeitweise aufstauen kann. Diese Beanspruchungsart liegt vor bei einer Einbindetiefe des Bauwerkes von weniger als 3 m in wenig durchlässigem Boden, ohne Dränung nach DIN 4095, wenn die Bauwerkssohle mindestens 300 mm über dem Bemessungswasserstand liegt und Bodenart und Geländeform nur Stauwasser erwarten lassen
- **Grundwasser, Hochwasser, Schichtenwasser:** Alle anderen Fälle von drückendem Wasser, die nicht zeitweise aufstauendes Sickerwasser sind

Durchdringung

Liegt vor, wenn ein Einbauteil das wasserundurchlässige Bauwerk durchdringt, z. B. Rohrleitung, Ablauf, Kabeldurchführung, Schalungsanker

Elementwand

Wandbauteil, bestehend aus zwei miteinander verbundenen Fertigteilplatten, ergänzt durch einen Ortbetonkern

Fertigteilwand

Wand aus einschalig vorgefertigten Wandelementen

Fuge

Grenzquerschnitt zwischen zwei Bauteilen oder Betonierabschnitten. Es wird unterschieden:

- **Arbeitsfuge:** Grenzquerschnitt mit direktem Kontakt zwischen zwei Betonierabschnitten im Verbund Arbeitsfugen ohne Fugenabdichtung gelten als Trennrisse
- **Bewegungsfuge:** Zwischenraum zwischen zwei Bauteilen oder Betonierabschnitten, der unterschiedliche Verformungen ermöglicht
- **Stoßfuge:** Fuge zwischen zwei erhärteten Betonbauteilen mit vernachlässigbarer Relativverformung der benachbarten Bauteile (Ortbeton/Fertigteil; Fertigteil/Fertigteil)

*Quelle: „Heft 555-Erläuterungen zur DAfStb-Richtlinie Wasserundurchlässige Bauwerke aus Beton“ des Deutschen Ausschusses für Stahlbeton, DAfStb

Fugenabdichtung

Einbauteile und Baustoffe zur Dichtung einer Fuge oder eines Sollrissquerschnitts gegen Wasserdurchtritt

Nichtdrückendes Wasser

Wasser in tropfbar flüssiger Form, das auf Bauteile keinen oder nur einen geringfügigen hydrostatischen Druck (100 mm Wassersäule) ausübt

Nichtstauendes Sickerwasser

In den Boden einsickerndes Wasser, das bei sehr stark durchlässigem Boden bis zum freien Grundwasserspiegel ohne Aufstau absickern kann oder bei weniger durchlässigem Boden vor dem Bauteil durch eine dauerhaft funktionsfähige Dränung nach DIN 4095 abgeführt wird

Nutzungsklasse

Festlegung der sich aus der geplanten Nutzung des Bauwerks oder des Bauwerkteils ergebenden Anforderung an das Raumklima und den Feuchtezustand der Bauteiloberfläche

Riss

Trennung im Betongefüge. Es wird unterschieden:

- **Biegeriss:** Riss mit größerer Risstiefe, der nicht durch die gesamte Dicke des Bauteils verläuft und der die Bauteildicke in einen gerissenen (Zugzone) und ungerissenen Bereich (Druckzone) teilt
- **Trennriss:** Riss durch die gesamte Dicke des Bauteils

„Selbsteilung“ von Rissen

Zeitliche Verringerung des Wasserdurchtritts durch Trennrisse in Abhängigkeit von Rissbreite und Druckgefälle

Sollrissquerschnitt („Scheinfuge“)

Planmäßige Schwächung des Bauteilquerschnitts, auch der diesen Querschnitt kreuzenden Bewehrung zur örtlichen Vorgabe eines Risses. Sollrissquerschnitte ohne Fugenabdichtung gelten als Trennrisse

Wasserdurchtritt

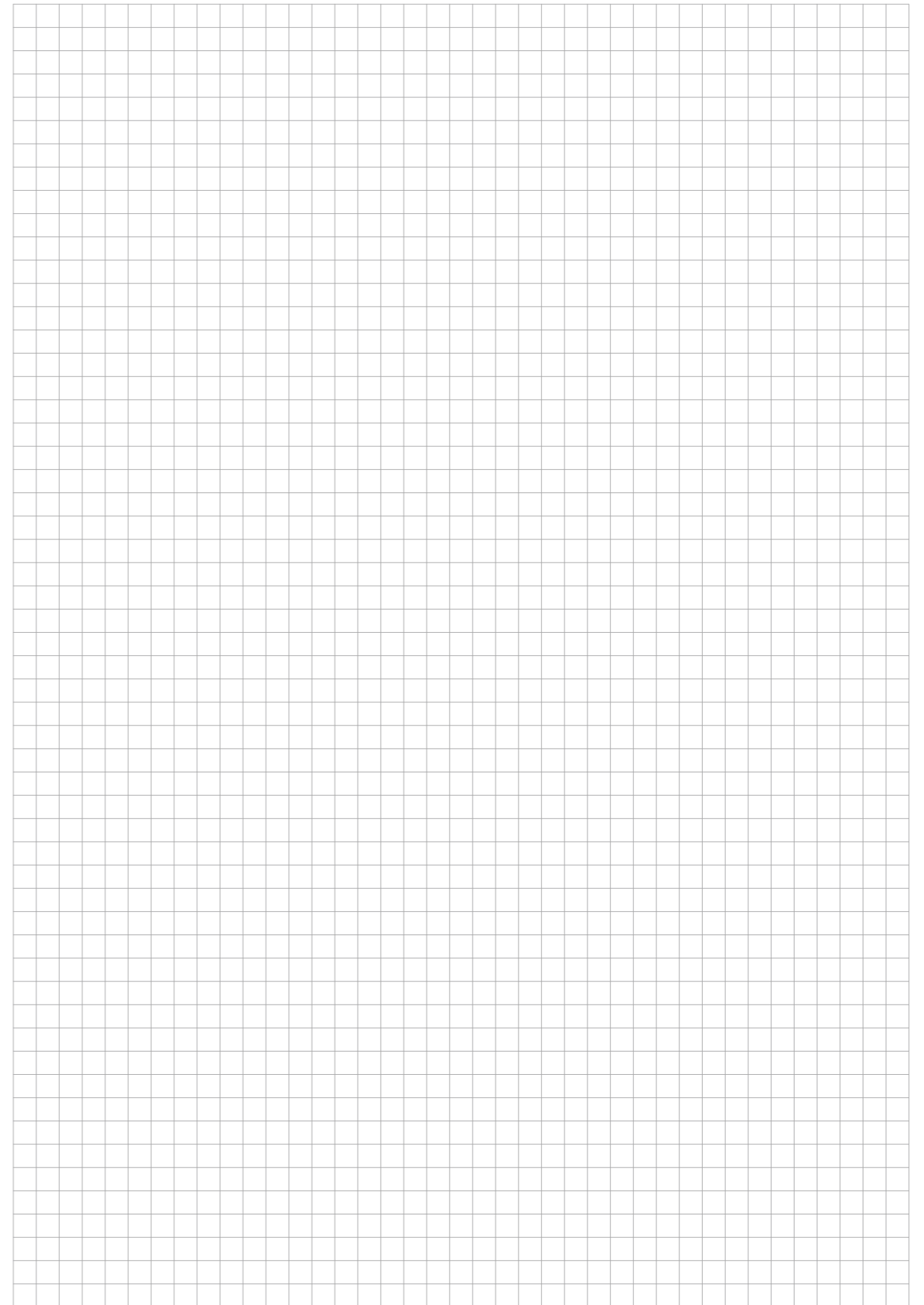
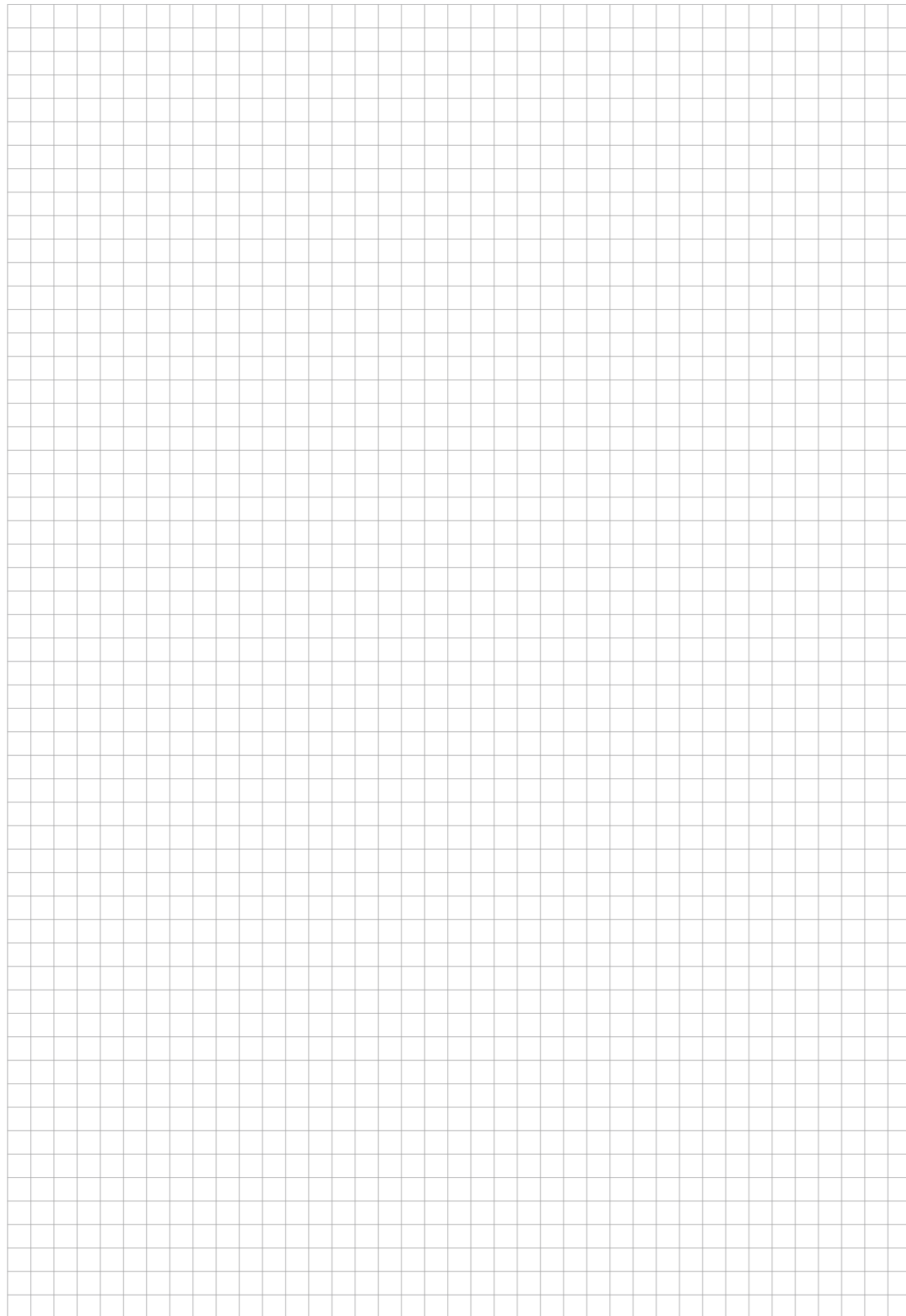
Feuchtetransport in flüssiger Form durch das Bauteil bis zur Oberfläche

Wasserundurchlässigkeit

Qualitative oder quantitative Angabe zur Begrenzung des Wasserdurchtritts durch Beton, Fugen, Einbauteile und Risse

Zwang

Beanspruchung infolge der Behinderung einer lastunabhängigen Verformung, z. B. infolge von Einwirkungen aus Temperaturänderung oder Schwinden





dichter dran.



unternehmensgruppe

Ihr spezialist für dichte Bauwerke



www.nik-gruppe.de

nik Unternehmensgruppe

Baierhofweg 3, 73079 Süssen

Tel +49 (0) 7162 70 759 0

info@nik-gruppe.de