

dichter dran.



unternehmensgruppe

Ihr spezialist für dichte Bauwerke



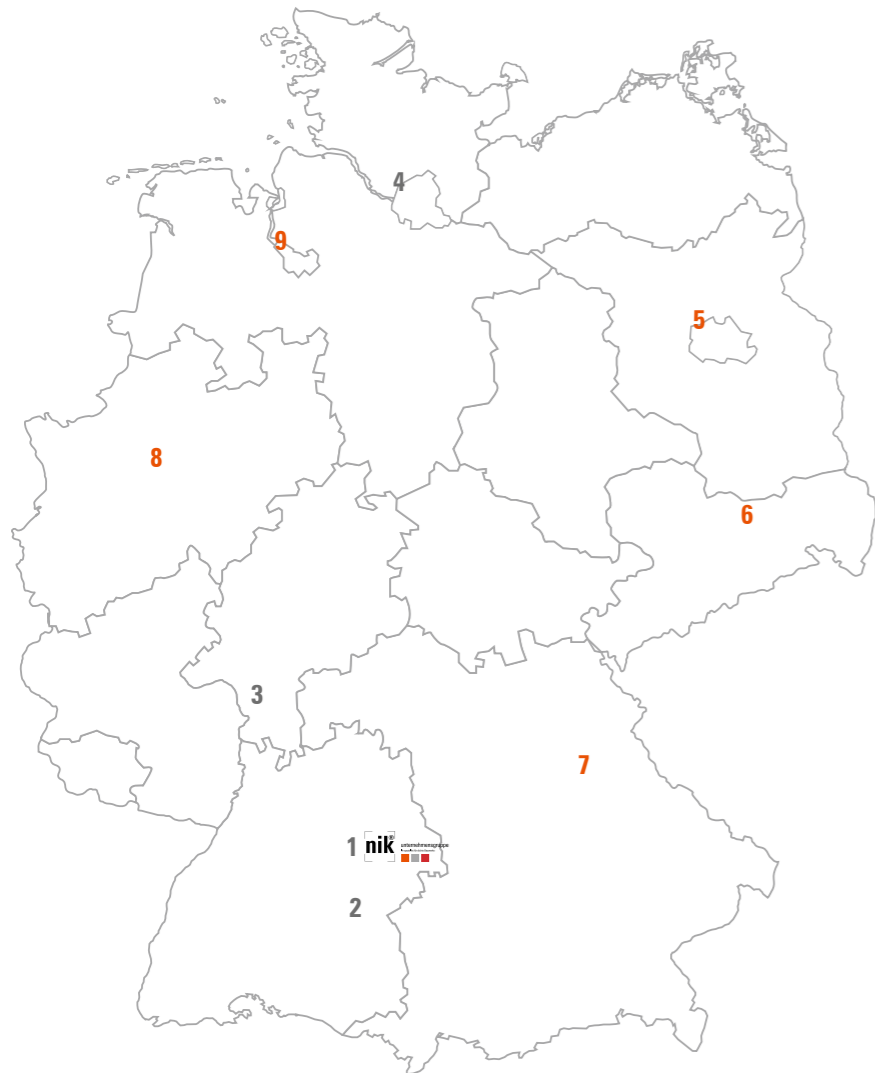
www.nik-gruppe.de

Produktdatenblatt

NIK[®]-Flex Bodenablauf

 **consulting und vertriebs** gmbh
consulting und vertrieb von bauhilfsstoffen

NIK[®]-Flex Bodenablauf | Produktdatenblatt



Standorte

- 1. Hauptsitz Süssen**
Baierhofweg 3, 73079 Süssen
Tel +49 (0) 7162 70 759 90
E-Mail nik@weisse-wanne.com
- 2. Standort Biberach**
Beethovenstr. 3, 88400 Biberach
Tel +49 (0) 7162 70 759 50
- 3. Standort Rhein-Main**
Ohmstr. 12, 63225 Langen
Tel +49 (0) 7162 70 759 40
- 4. Standort Hamburg**
Waldhofstr. 25 / Halle 7,
25474 Ellerbek
Tel +49 (0) 7162 70 759 90

Vertriebsstandorte

- 5. Berlin**
- 6. Sachsen**
- 7. Bayern**
- 8. Nordrhein-Westfalen**
- 9. Bremen**

Das Produkt

Vorteile	4
Einsatzbereich	4

Technische Informationen / Varianten

Grundversion	5
Mit Pressdichtungsflansch	5
Mit Pressdichtungsflansch und Dünnbetaufsatz	6
Mit Rückstauklappe, Aufsatzstück	6
Verlängerungsstück aus PP für Bodenablauf	7
NIK [®] -Flex Boden / Deckenabläufe Ecoguss [®] System	8
Parkdeck-, Hof- und Terrassenentwässerung	9
Einbauhinweise	9

Disclaimer
Das Werk einschließlich aller seiner Teile ist urheberrechtlich geschützt. Ohne Zustimmung der NIK[®] Unternehmensgruppe ist die Verwendung nicht erlaubt. Alle Texte und Abbildungen in diesem Druckerzeugnis wurden mit großer Sorgfalt erarbeitet und zusammengestellt und dienen der Vorabinformation. Dennoch können Fehler nicht ausgeschlossen werden. Eine Haftung des Herausgebers, gleich aus welchem Rechtsgrund, ist ausgeschlossen. Die angegebenen Preise verstehen sich zuzüglich gesetzlicher Mehrwertsteuer. Mit Erscheinen dieses Dokumentes verlieren alle bisherigen Exemplare ihre Gültigkeit.

Das Produkt

NIK®-Flex Bodenablauf | Produktdatenblatt

Der NIK®-Flex Bodenablauf ist außen mit einer Wassersperre ausgestattet. Diese ist zusätzlich mit der bewährten NIK®-Flex Beschichtung versehen. Dadurch ist eine doppelte Sicherheit für die Dichtigkeit zum umgebenden Beton gegeben



Vorteile

- Zuverlässiges Abdichten des Bodenablaufs
- Problemloser Einbau
- Abdeckung gegen Verschmutzung der Rohrdurchführung
- Viele Materialien lieferbar
- Alle haustechnischen Anforderungen werden erfüllt

Einsatzbereich

Mit dem NIK®-Flex Bodenablauf können Flächen entwässert werden, welche durch wasserundurchlässige Stahlbetonplatten gebildet werden. Die Durchdringung der Platten ist mit dem NIK®-Flex Bodenablauf gefahrlos möglich. Kellerböden können daher über Grundleitungen im Baugrundbereich sicher entwässert werden.

Die Anforderung „wasserundurchlässig“ der Weißen Wanne wird durch die bewährte NIK®-Flex Beschichtung sowie einer zusätzlichen Wassersperre vollständig erfüllt.

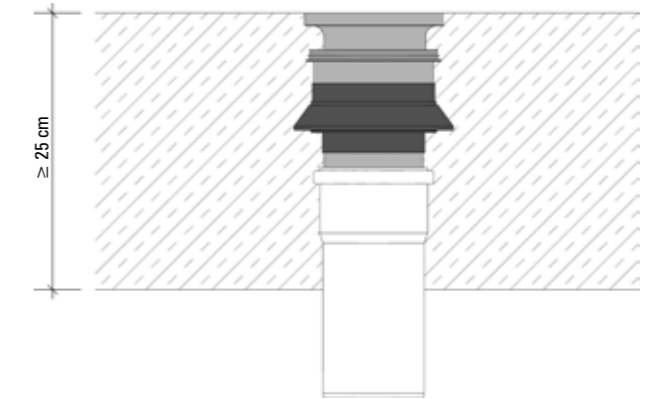
Technische Informationen / Varianten

NIK®-Flex Bodenablauf | Produktdatenblatt

Grundversion

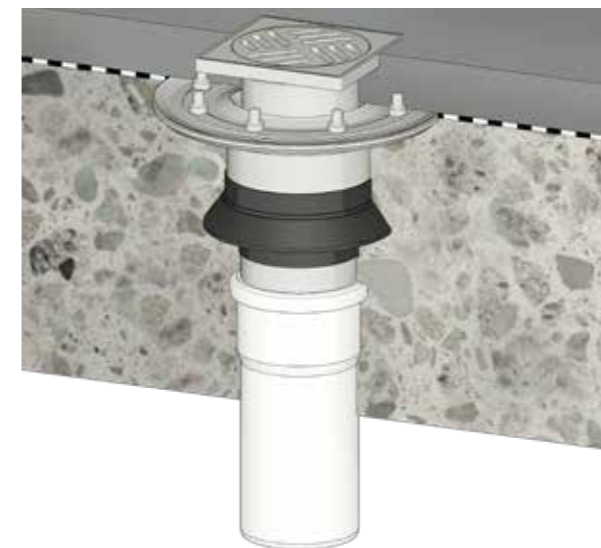


- Abflusselement (Grundkörper) aus PP Ø 75 oder 110
- NIK®-Flex Dichtkragen mit NIK®-Flex Band 40 mm und NIK®-Flex Beschichtung
- Aufsatzstück 136 x 150, 56 mm höhenverstellbar
- Schlitzrost ABS, Edelstahl oder Aufsatzstück befliesbar

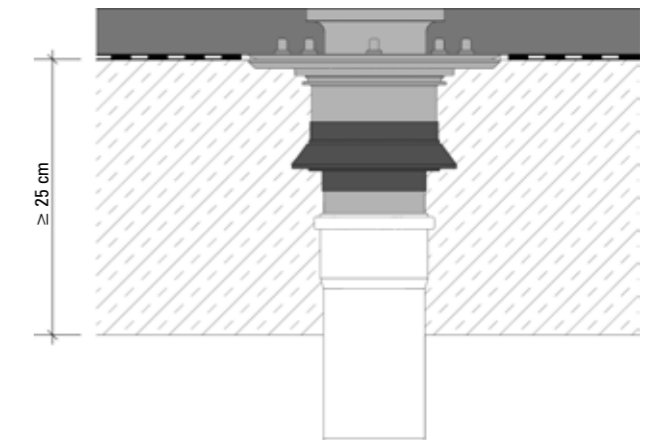


- Maximale Belastung 0,3 t, begehbar (Belastungsklasse K3)
- Herausnehmbarer Geruchsverschluss
- Andere Abmessungen und Ausführungen auf Anfrage

Mit Pressdichtungsflansch

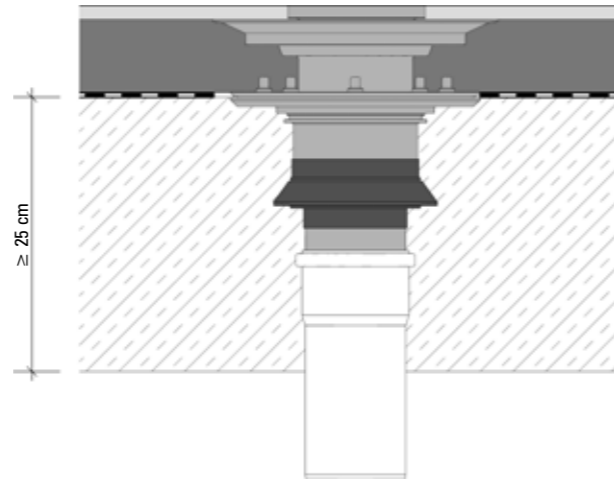
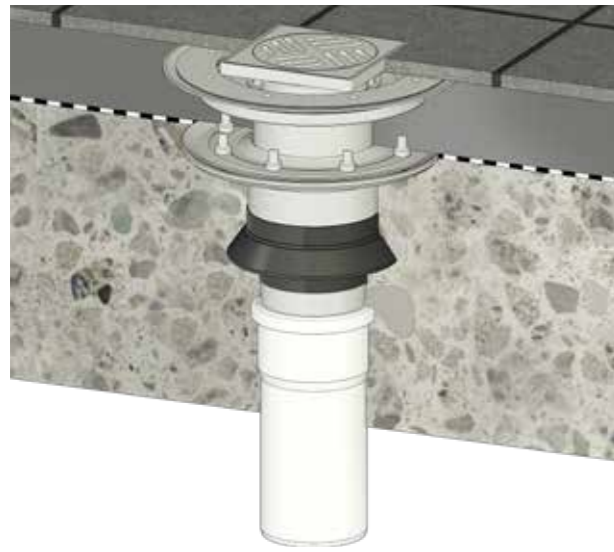


- Abflusselement (Grundkörper) aus PP DN100 mit Geruchsverschluss, mit Pressdichtungsflansch
- NIK®-Flex Dichtkragen mit NIK®-Flex Band 40 mm und NIK®-Flex Beschichtung
- Aufsatzstück 136 x 150, 56 mm höhenverstellbar



- Schlitzrost ABS, Edelstahl oder Aufsatzstück befliesbar
- Maximale Belastung 0,3 t, begehbar (Belastungsklasse K3)
- Herausnehmbarer Geruchsverschluss
- Andere Abmessungen und Ausführungen auf Anfrage

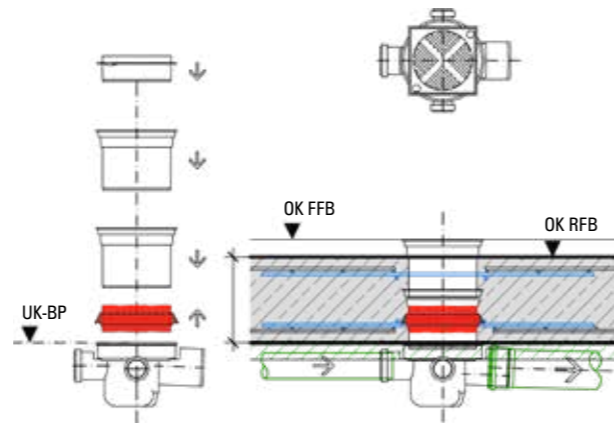
Mit Pressdichtungsflansch und Dünnbettaufsatz



- Abflusselement (Grundkörper) aus PP DN100 mit Geruchsverschluss, mit Pressdichtungsflansch
- NIK®-Flex Dichtkragen mit NIK®-Flex Band 40 mm und NIK®-Flex Beschichtung
- Aufsatzstück als Dünnbettaufsatz aus ABS mit Gewebematte
- Schlitzrost und Rahmen aus Edelstahl V2A, Belastungsklasse L15, Rahmenmaß 150 x 150 mm
- Höhenverstellbereich 10-18 mm, mit Einlauföffnungen für die Einleitung von Sickerwasser

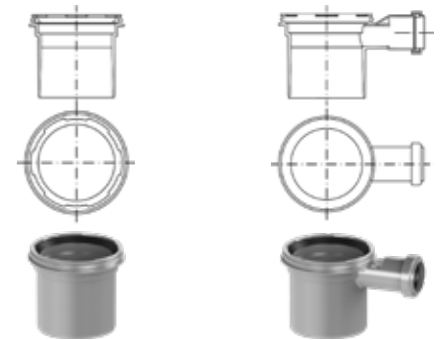
**Mit Rückstauklappe, Aufsatzstück
(Anzahl nach Bedarf)**

- Abflusselement (Grundkörper) aus PP DN 100 mit herausnehmbarem Rückstaudoppelschloss und handverriegelbarem Notverschluss
- Geruchsverschlusshöhe 60 mm, mit Schlammeimer, Abflussleistung 1,8 l/s, zwei Zuläufe DN 50 und einen Zulauf DN 70 mit Blindstopfen
- Aufsatzstück aus Kunststoff, teleskopisch höhenverstellbar von 25-65 mm, Schlitzrost aus Kunststoff
- Auslauf
 - » 2,5° (seitlich)
- Zuläufe
 - » mit drei Zuläufen
- Belastungsklasse
 - » K3 (300 kg)
- Aufsatzstück/Schlitzrost
 - » Kunststoff schwarz
- Rostgröße
 - » 200 x 200 mm



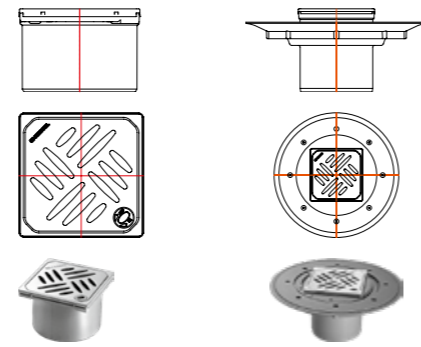
Verlängerungsstück aus PP für Bodenablauf

- Verlängerungsstück aus PP
 - » mit Lippendichtung ohne seitlichem Zulauf
- Verlängerungsstück aus PP
 - » mit Lippendichtung mit seitlichem Zulauf

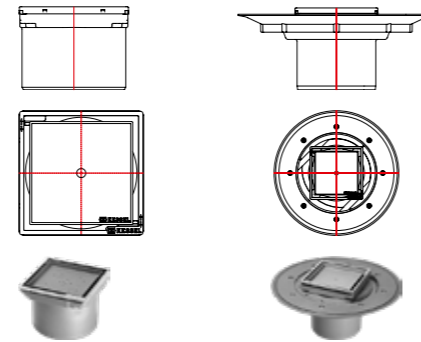


NIK®-Flex Boden / Deckenabläufe Ecoguss® System

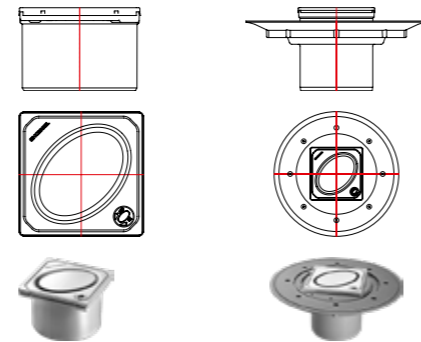
- Variofix-Dünnbettaufsatz aus ABS
- Belastungsklasse L 15
- Aufsatzstück aus ABS
- Belastungsklasse L 15



- Variofix-Dünnbettaufsatz aus ABS
- Belastungsklasse K 3
- Aufsatzstück aus ABS
- Belastungsklasse K 3



- Variofix-Dünnbettaufsatz aus ABS
- Belastungsklasse L 15
- Aufsatzstück aus ABS
- Belastungsklasse L 15



- Grundkörper Ecoguss®
- Grundkörper Ecoguss®, mit Klebeflansch
- Hochtemperaturbeständig, mit herausnehmbarem Geruchsverschluss



- Grundkörper Ecoguss®
- Grundkörper Ecoguss®, mit Pressdichtungsflansch
- Hochtemperaturbeständig, mit herausnehmbarem Geruchsverschluss.



Parkdeck-, Hof- und Terrassenentwässerung

Neben den NIK®-Flex Bodenabläufen können flexible und kompakte Lösungen aus Kunststoff oder dem HighTec-Werkstoff Ecoguss für einen robusten sowie individuellen Einsatz bei der Parkdeck-, Hof- oder Terrassenentwässerung mit der NIK®-Flex Dichtkragen hergestellt werden. Nennen Sie uns Ihre Anforderungen, wir bieten die passende Lösung.

Parkdeckabläufe

Robuste Abläufe aus Ecoguss, für den Einsatz im befahrbaren Bereich auf Parkdecks. Verfügbar in den Nenngrößen DN 70, DN 100 und DN 125.



Hofabläufe

Umfangreiches Sortiment an Hofabläufen aus Ecoguss oder Kunststoff, für den Einsatz außerhalb, aber auch innerhalb von Gebäuden.



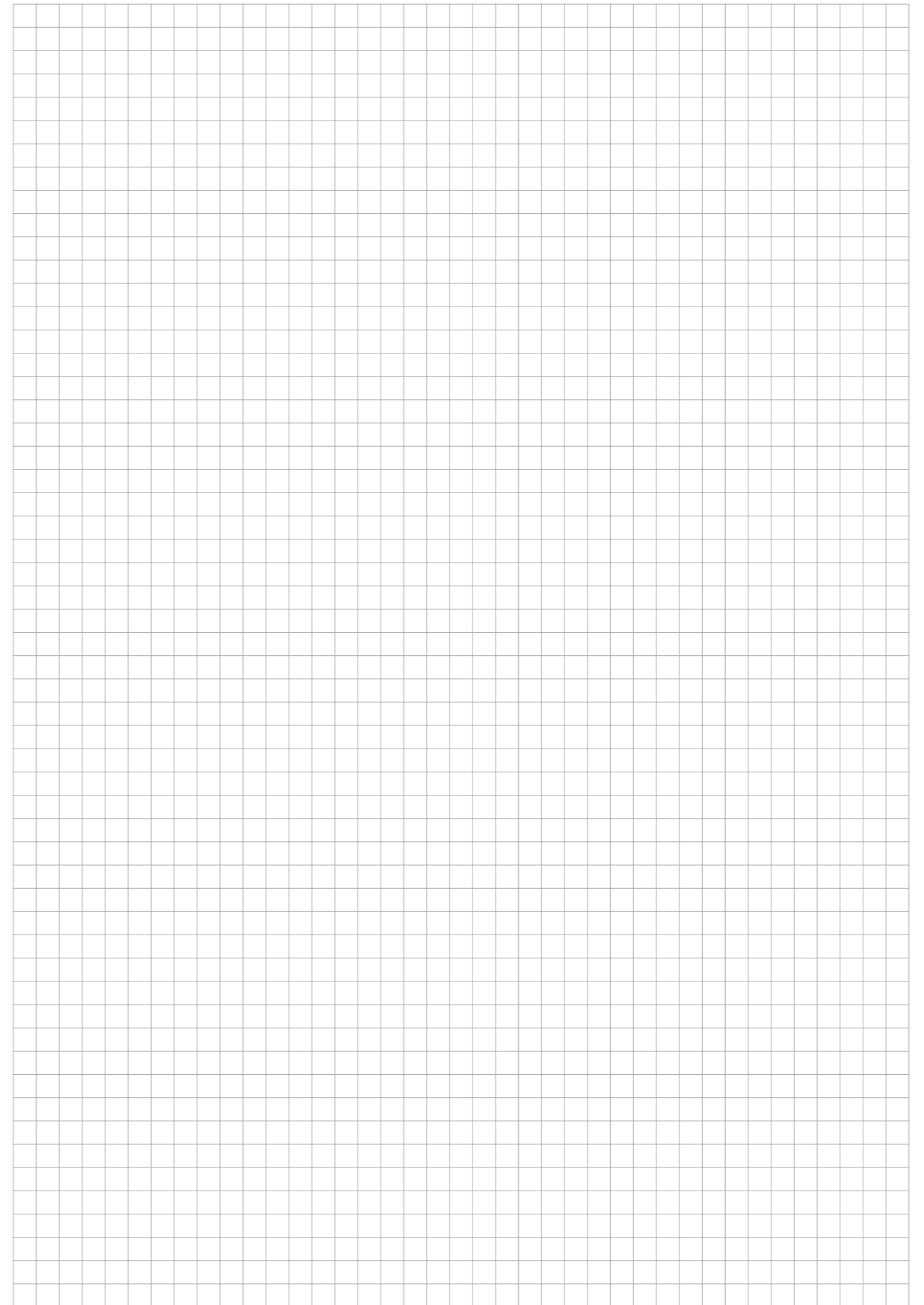
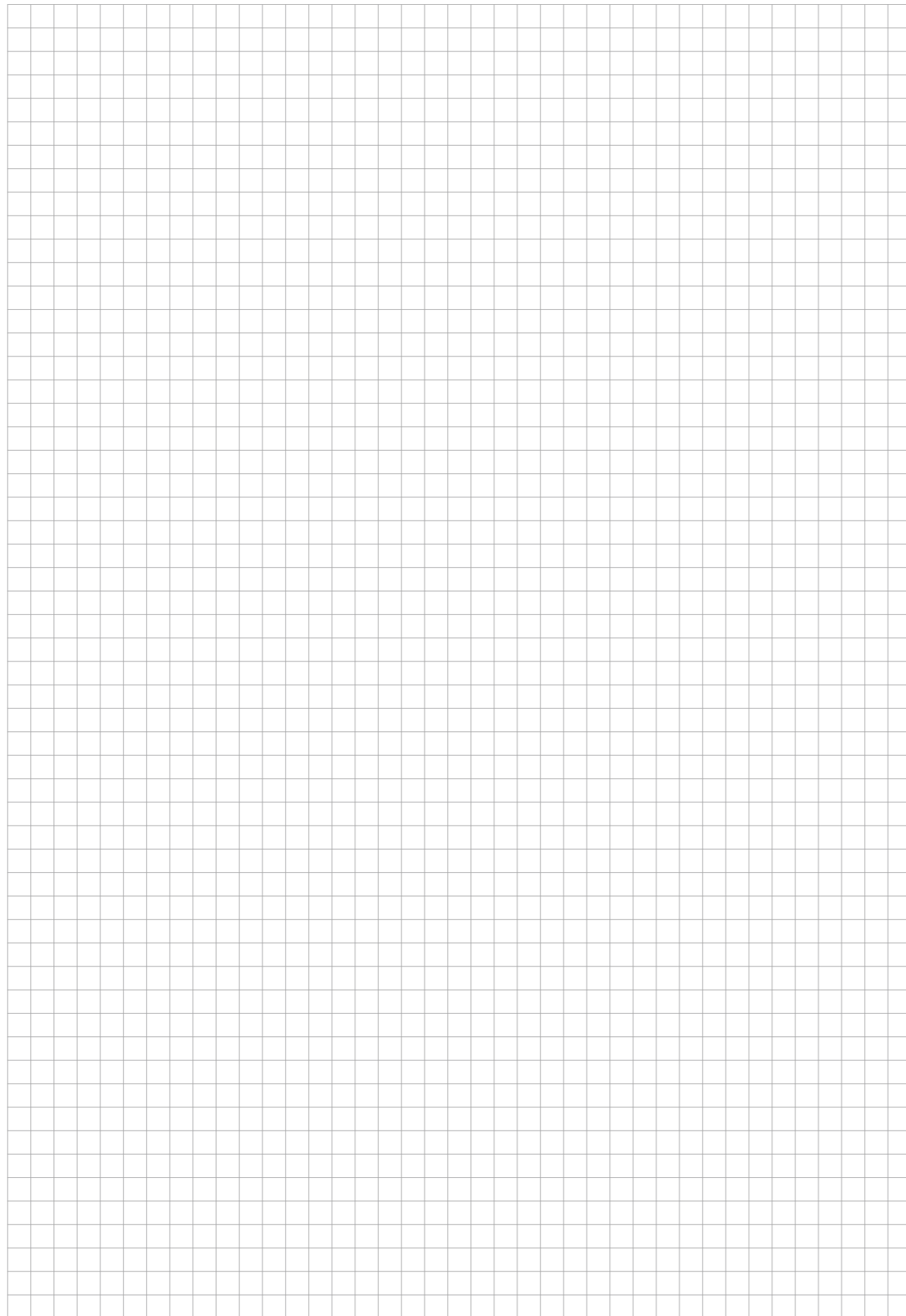
Terrassenabläufe

Bewährte Abläufe aus ABS für den zuverlässigen Einsatz auf Terrassen oder Balkonen. Verfügbar in den Nenngrößen DN 50 und DN 70.



Einbauhinweise

- Einmessen der Position für den Bodenablauf
- Verlegen der Grundleitung mit lagegenauem Abgang senkrecht nach oben
- Grundleitung auf die erforderliche Höhe bringen
- Einstecken des Bodenablaufs in die Grundleitung und fixieren (Dichtring verwenden)
- Schutzfolie von der Wassersperre entfernen
- Betonage der Bodenplatte, Positionskontrolle
- Je nach Fußbodenaufbau kann das Aufsatzstück später bis zu 56 mm herausgezogen werden





dichter dran.



unternehmensgruppe

Ihr spezialist für dichte Bauwerke



www.nik-gruppe.de

nik Unternehmensgruppe

Baierhofweg 3, 73079 Süssen

Tel +49 (0) 7162 70 759 0

info@nik-gruppe.de