

dichter dran.



unternehmensgruppe

Ihr spezialist für dichte Bauwerke



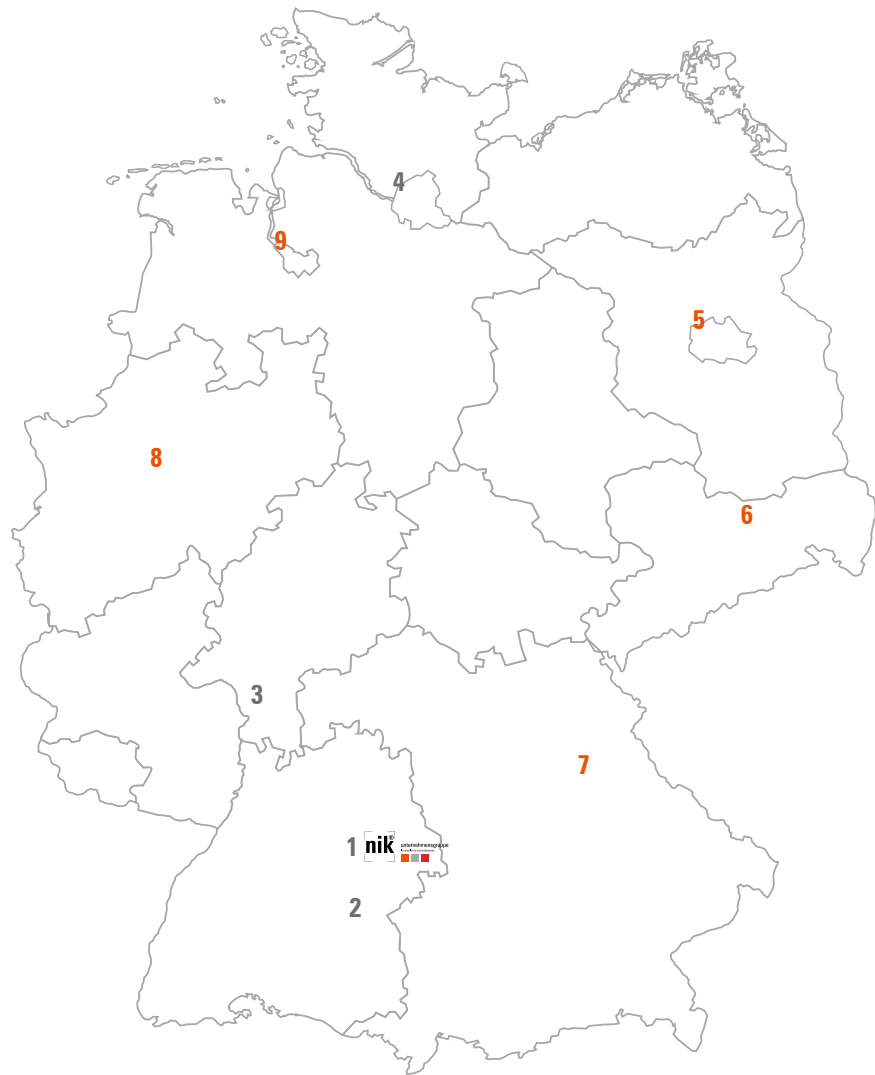
[www.nik-gruppe.de](http://www.nik-gruppe.de)

# Produktdatenblatt

## NIK<sup>®</sup>-Flex Brunnentopf

 **consulting und vertriebs** gmbh  
consulting und vertrieb von bauhilfsstoffen

NIK<sup>®</sup>-Flex Brunnentopf | Produktdatenblatt



**Standorte**

- 1. Hauptsitz Süßen**  
 Baierhofweg 3, 73079 Süßen  
 Tel +49 (0) 7162 70 759 90  
 E-Mail nik@weisse-wanne.com
- 2. Standort Biberach**  
 Beethovenstr. 3, 88400 Biberach  
 Tel +49 (0) 7162 70 759 50
- 3. Standort Rhein-Main**  
 Ohmstr. 12, 63225 Langen  
 Tel +49 (0) 7162 70 759 40
- 4. Standort Hamburg**  
 Waldhofstr. 25 / Halle 7,  
 25474 Ellerbek  
 Tel +49 (0) 7162 70 759 90

**Vertriebsstandorte**

- 5. Berlin**
- 6. Sachsen**
- 7. Bayern**
- 8. Nordrhein-Westfalen**
- 9. Bremen**

**Das Produkt**

Vorteile	5
Einsatzbereich	5

**Technische Informationen**

Abmessungen	6
-------------	---

**Ausführungen**

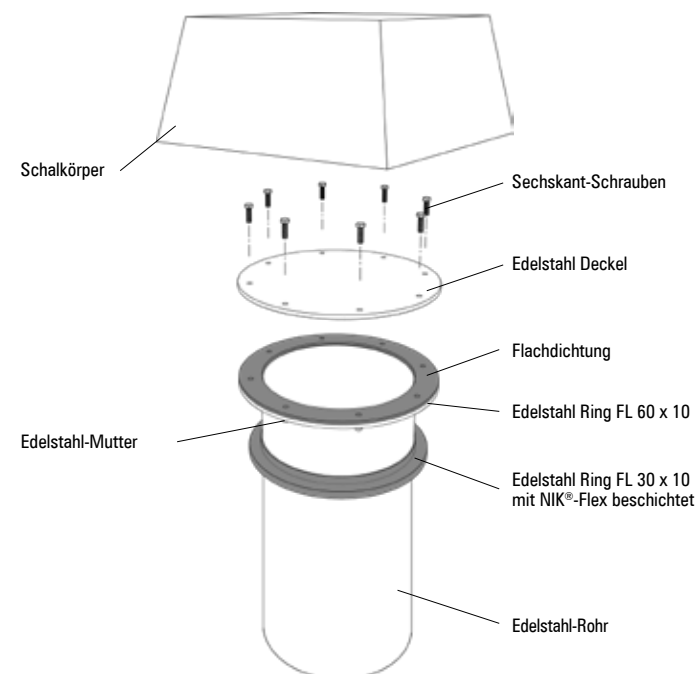
DN 300	8
DN 350	10
DN 400	12
DN 500	14

**Einbau**

Einbau in Bodenplatte	16
Einspringendes Eck Zulagebewehrung in Bodenplatte	17

**Disclaimer**

Das Werk einschließlich aller seiner Teile ist urheberrechtlich geschützt. Ohne Zustimmung der NIK<sup>®</sup> Unternehmensgruppe ist die Verwendung nicht erlaubt. Alle Texte und Abbildungen in diesem Druckerzeugnis wurden mit großer Sorgfalt erarbeitet und zusammengestellt und dienen der Vorabinformation. Dennoch können Fehler nicht ausgeschlossen werden. Eine Haftung des Herausgebers, gleich aus welchem Rechtsgrund, ist ausgeschlossen. Die angegebenen Preise verstehen sich zuzüglich gesetzlicher Mehrwertsteuer. Mit Erscheinen dieses Dokumentes verlieren alle bisherigen Exemplare ihre Gültigkeit.

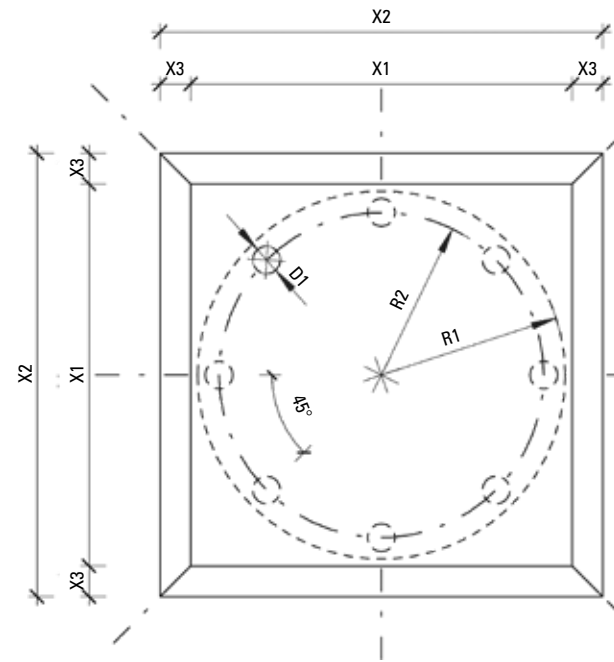
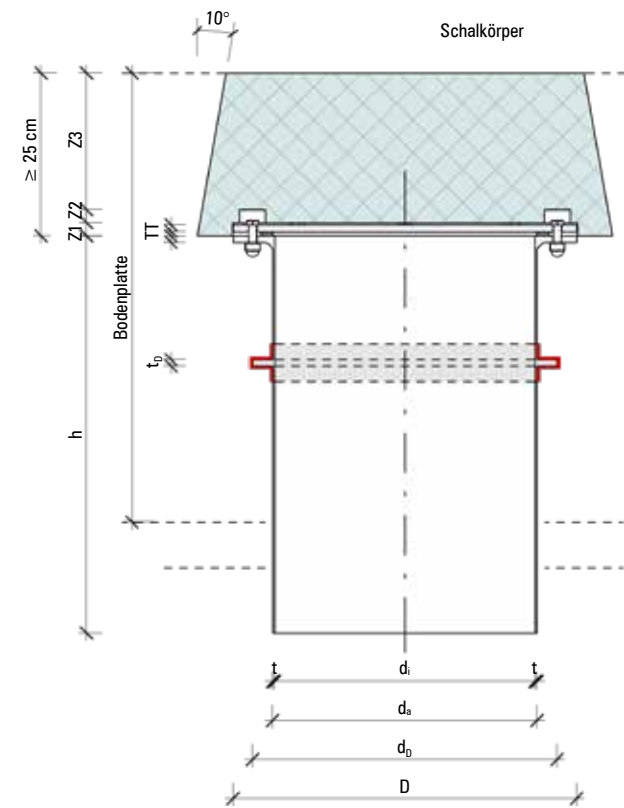


**Vorteile**

- Problemloser Einbau
- Zuverlässige Abdichtung des Brunnentopfes im Endzustand
- Dauerhaftigkeit durch Edelstahlausführung

**Einsatzbereich**

Der NIK®-Flex Brunnentopf kommt bei einer Bauwasserhaltung zur Verwendung, wenn die Absenkbunnen durch das Bauwerk überbaut werden müssen. Nach Abschluss der Wasserhaltung wird der Brunnentopf mit dem Blindflanschdeckel verschlossen und die Aussparung in der Gründungsplatte plombenartig mit Beton vergossen. Die Wassersperre, bestehend aus einem Edelstahlflansch und der NIK®-Flex Beschichtung, dichtet das Einbauteil im Bereich der wasserbelasteten WU-Bauteile ab.



## Abmessungen

Brunnentopf				
Typ	DN 300	DN 350	DN 400	DN 500
h [mm]	400-1.200	400-1.200	400-1.200	400-1.200
d <sub>i</sub> [mm]	300,3	349,6	400,4	501,6
d <sub>s</sub> [mm]	306,3	355,6	406,4	508
t [mm]	3,0	3,0	3,0	3,2

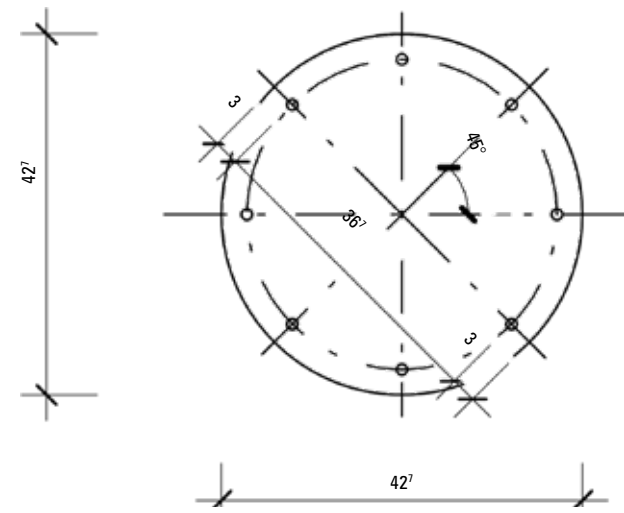
Deckel / Flansch				
Typ	DN 300	DN 350	DN 400	DN 500
D [mm]	427	477	528	629
T [mm]	10	10	10	10
Schrauben	M12 x 40	M12 x 40	M12 x 40	M12 x 40
Schraubenzahl	8	8	8	8
Bohrung Ø [mm]	13	13	13	13

Dichtkragen				
Typ	DN 300	DN 350	DN 400	DN 500
d <sub>o</sub> [mm]	367	417	468	569
t <sub>o</sub> [mm]	10	10	10	10

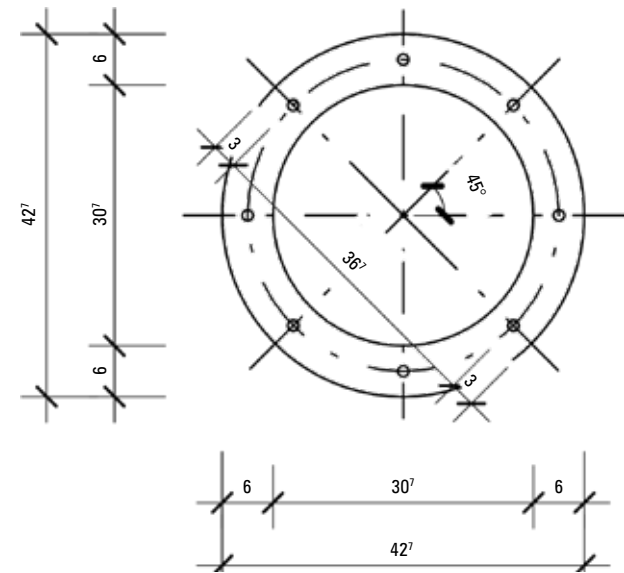
Schalkkörper				
Typ	DN 300	DN 350	DN 400	DN 500
X1 [mm]	449	499	550	651
X2 [mm]	537	587	638	739
X3 [mm]	44	44	44	44
Z1 [mm]	20	20	20	20
Z2 [mm]	20	20	20	20
Z3 [mm]	210	210	210	210

Andere Abmessungen auf Anfrage

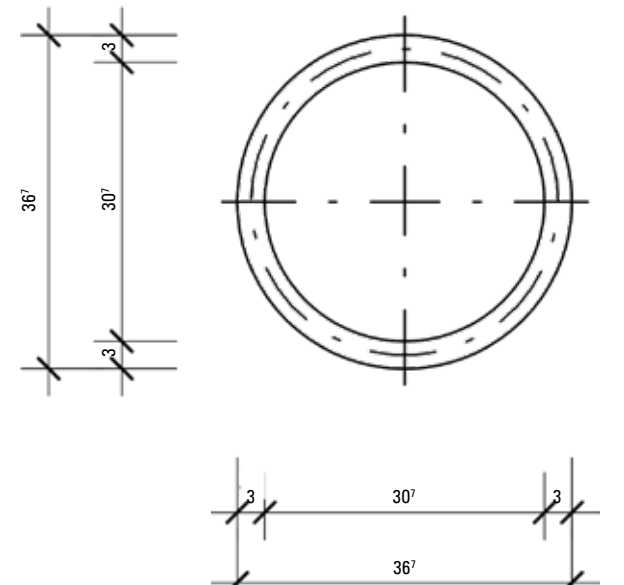
**DN 300**



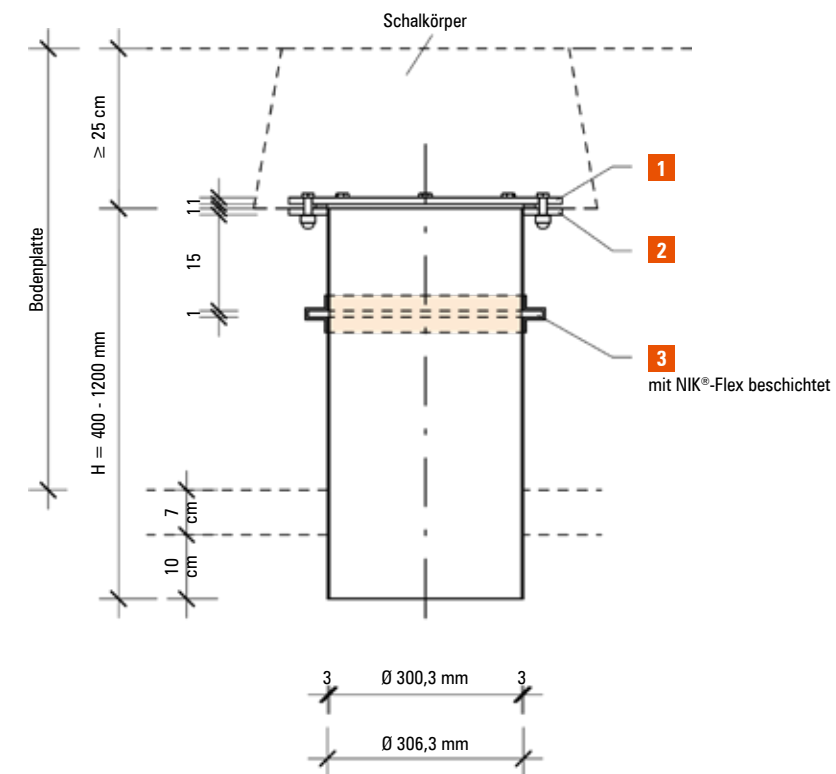
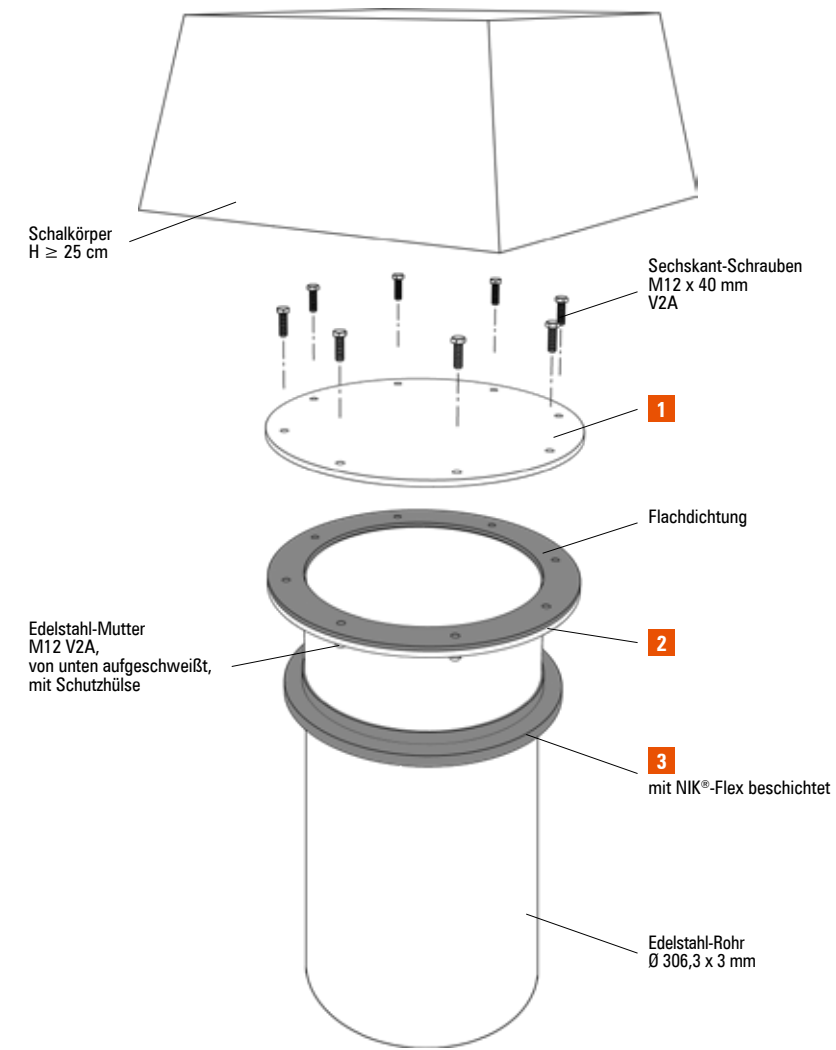
- 1** Edelstahl Deckel (rund)  
BL 10 x 427  
1.4401 (V4A)  
Außen Ø = 427 mm mit 8x Bohrung Ø 13 mm



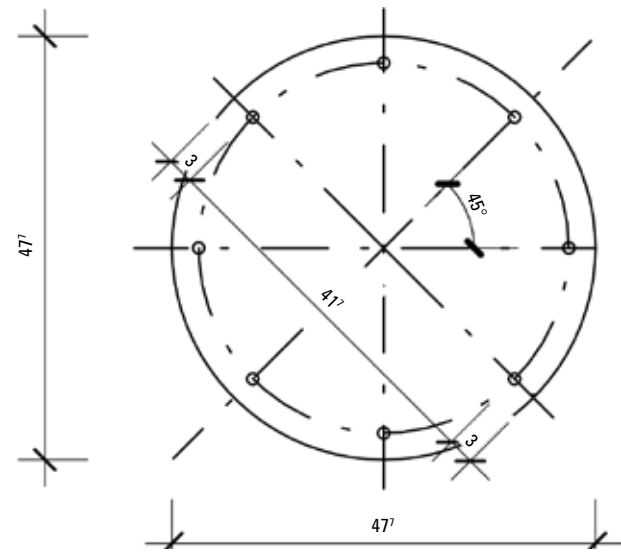
- 2** Edelstahl Ring FL 60 x 10  
1.4401 (V4A)  
Außen Ø = 427 mm  
Innen Ø = 307 mm  
mit 8x Bohrung Ø 13 mm mittig



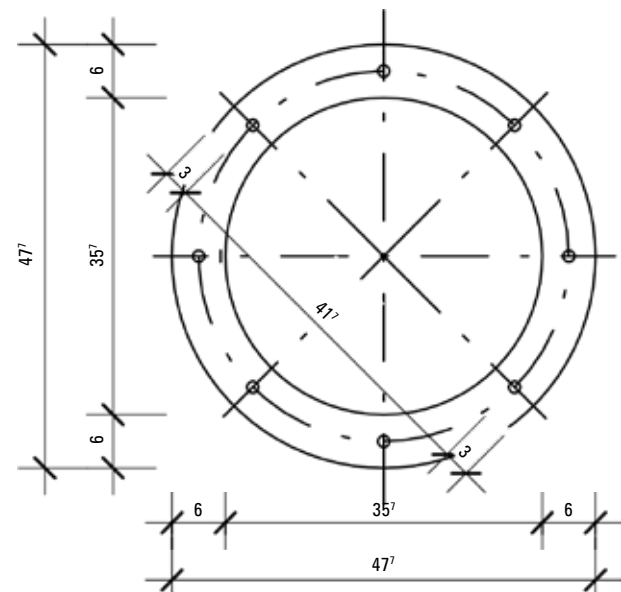
- 3** Edelstahl Ring FL 30 x 10  
1.4401 (V4A)  
Außen Ø = 367 mm  
Innen Ø = 307 mm



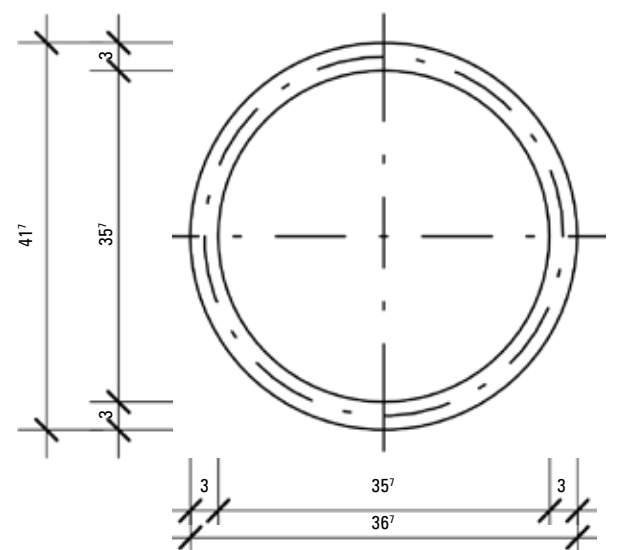
DN 350



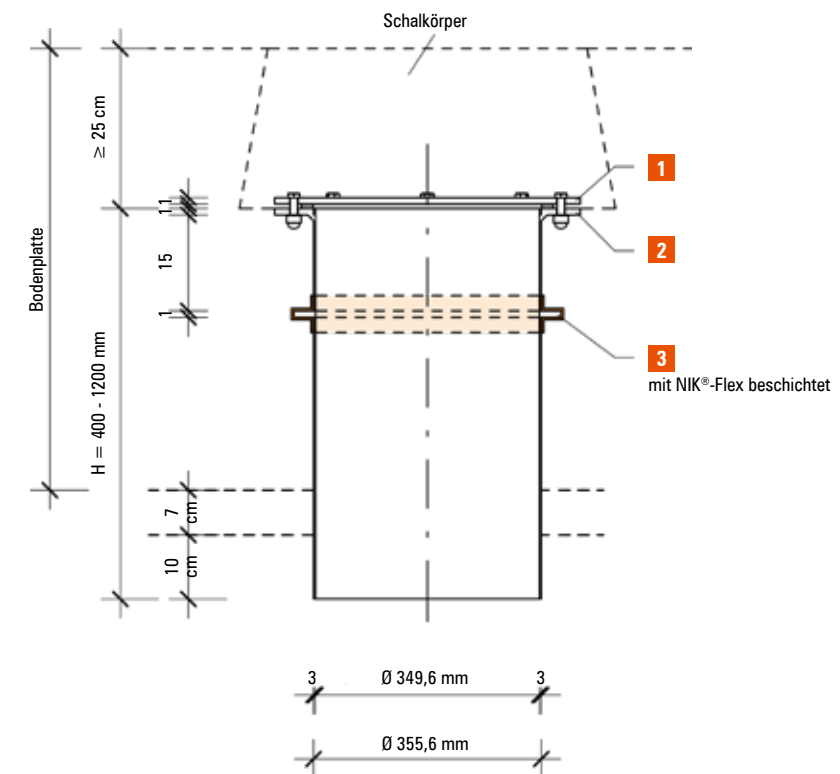
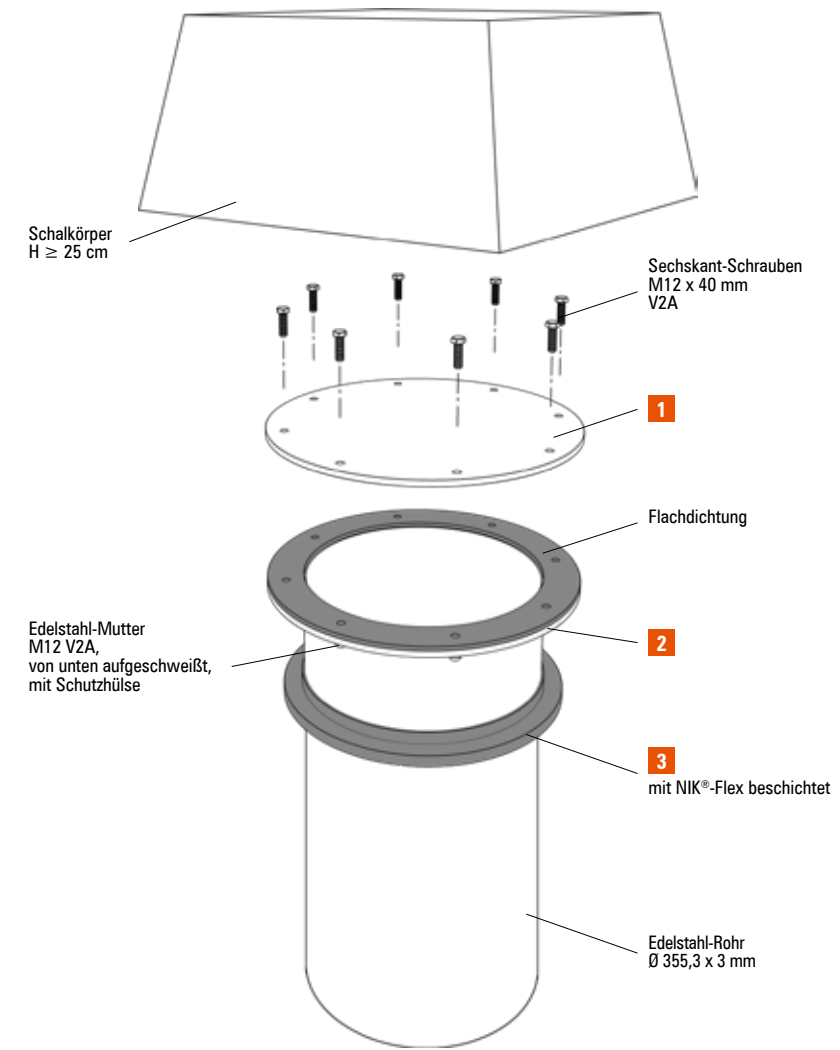
- 1** Edelstahl Deckel (rund)  
BL 10 x 477  
1.4401 (V4A)  
Außen Ø = 477 mm mit 8x Bohrung Ø 13 mm



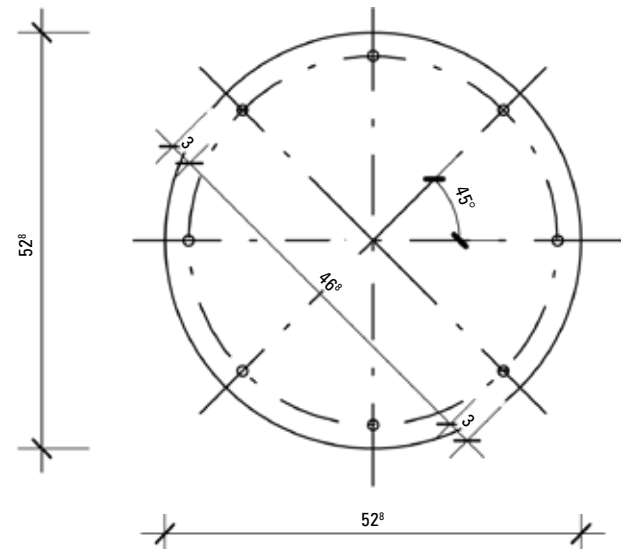
- 2** Edelstahl Ring FL 60 x 10  
1.4401 (V4A)  
Außen Ø = 477 mm  
Innen Ø = 357 mm  
mit 8x Bohrung Ø 13 mm mittig



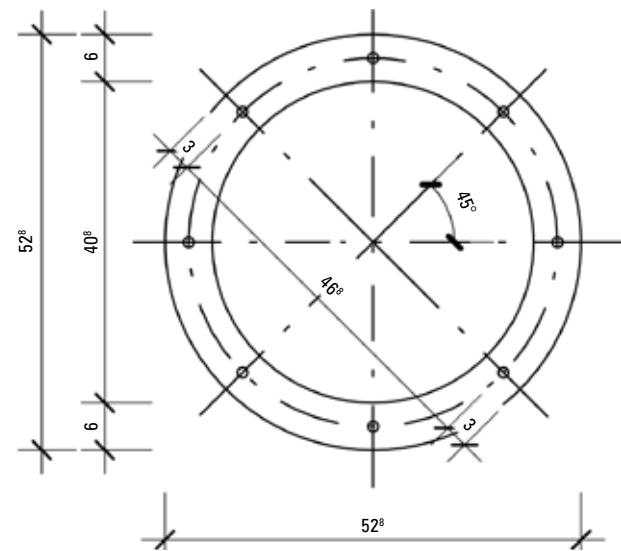
- 3** Edelstahl Ring FL 30 x 10  
1.4401 (V4A)  
Außen Ø = 417 mm  
Innen Ø = 357 mm



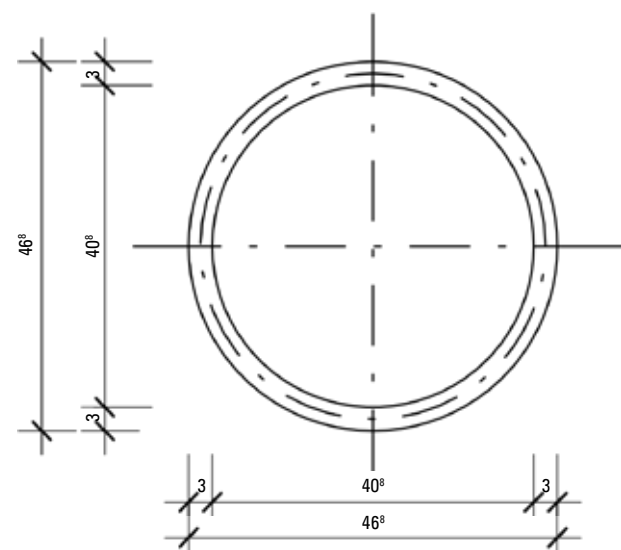
DN 400



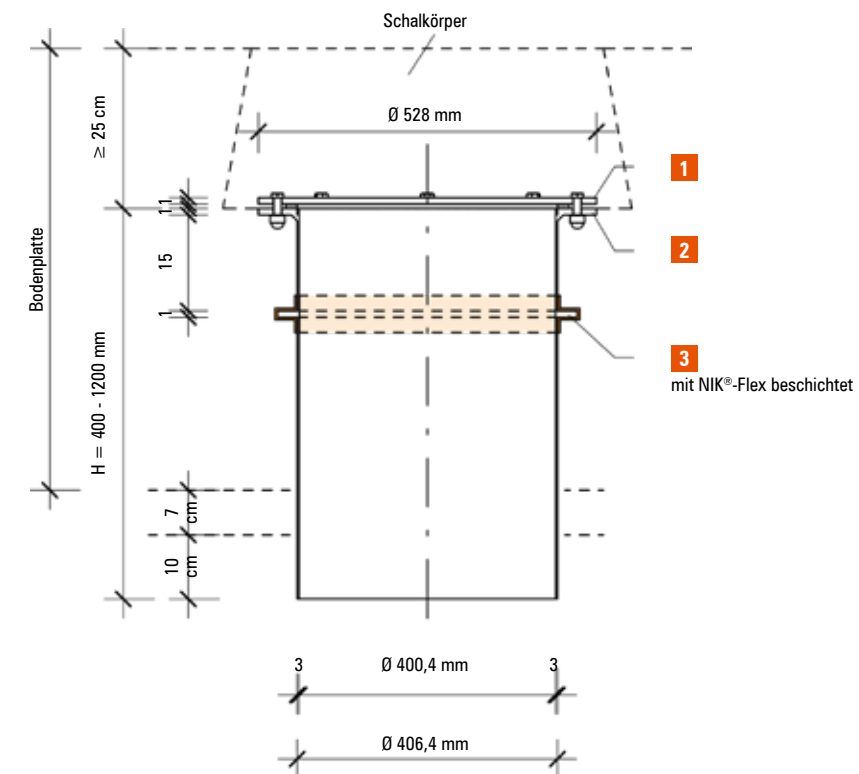
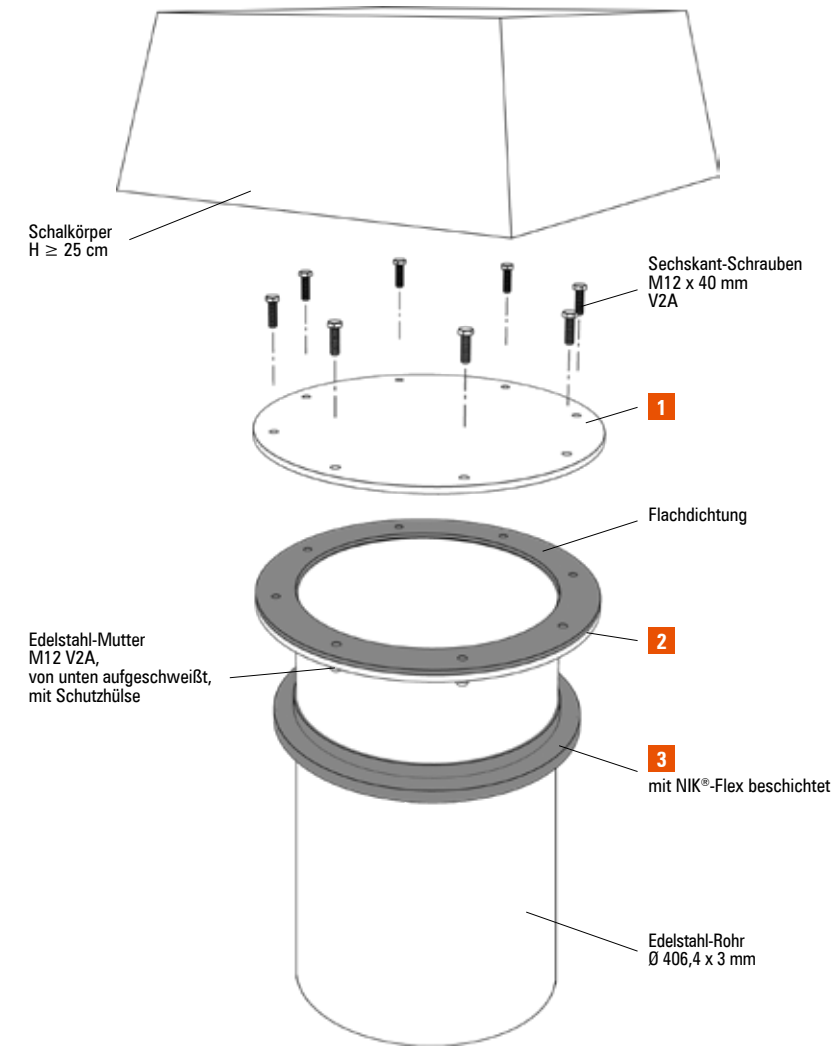
- 1** Edelstahl Deckel (rund)  
BL 10 x 528  
1.4401 (V4A)  
Außen Ø = 528 mm mit 8x Bohrung Ø 13 mm



- 2** Edelstahl Ring FL 60 x 10  
1.4401 (V4A)  
Außen Ø = 528 mm  
Innen Ø = 408 mm  
mit 8x Bohrung Ø 13 mm mittig

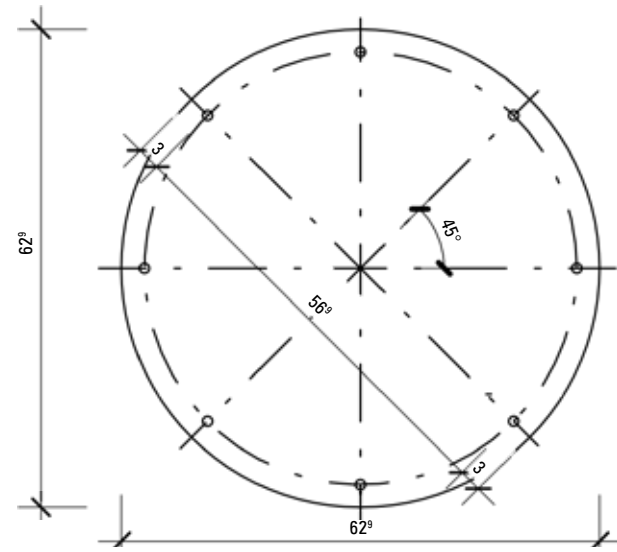


- 3** Edelstahl Ring FL 30 x 10  
1.4401 (V4A)  
Außen Ø = 468 mm  
Innen Ø = 408 mm

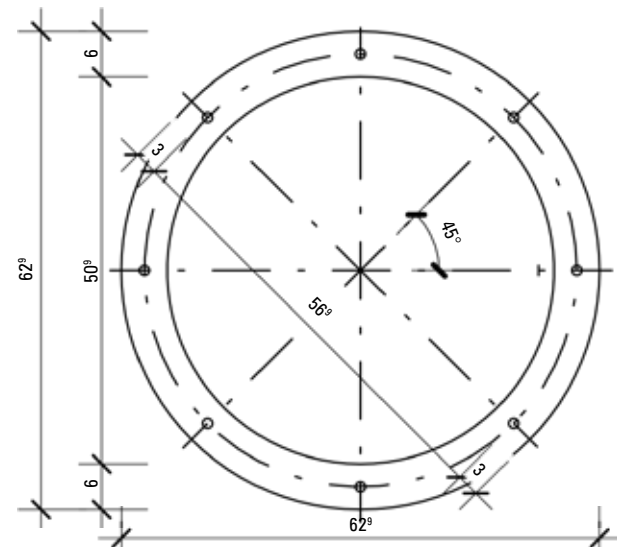




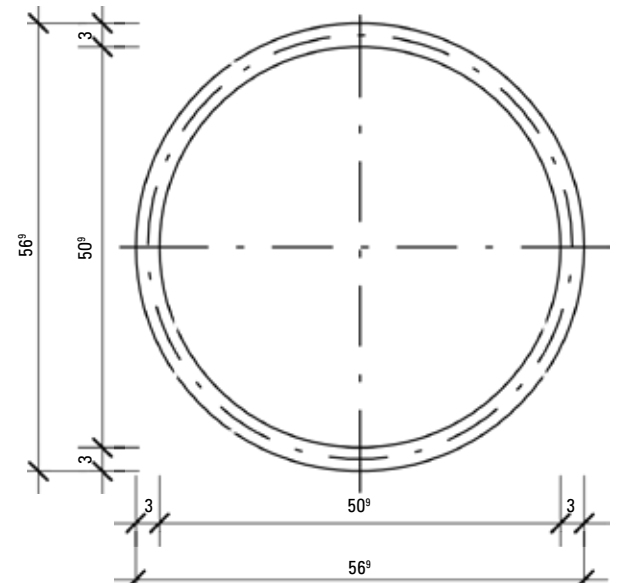
DN 500



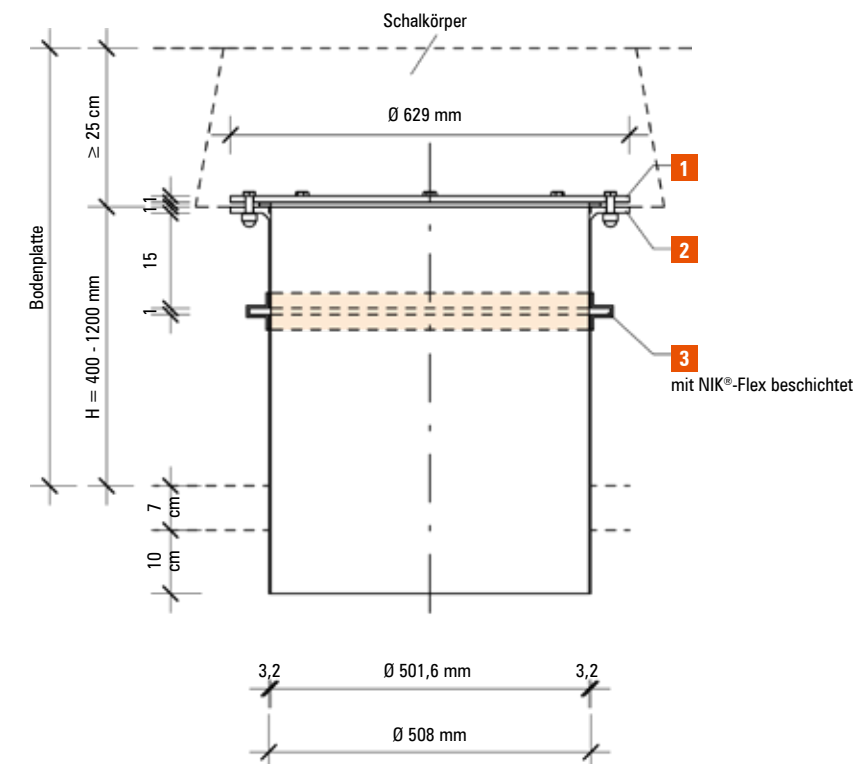
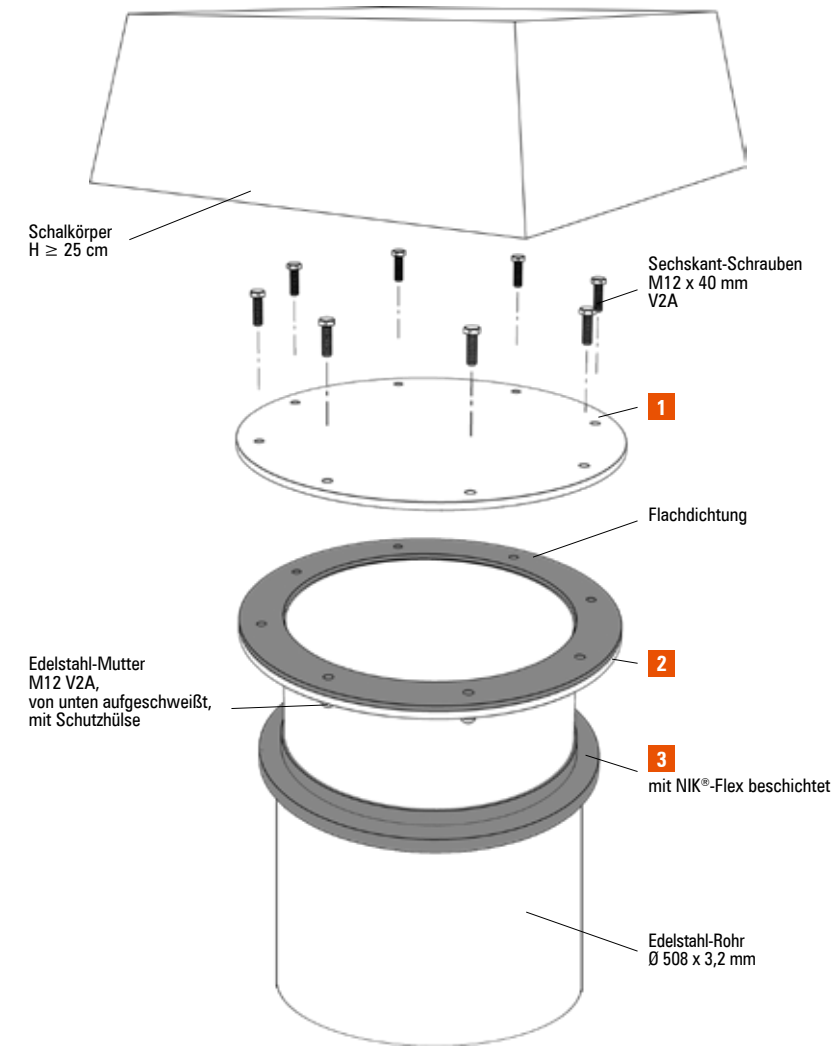
- 1** Edelstahl Deckel (rund)  
BL 10 x 629  
1.4401 (V4A)  
Außen Ø = 629 mm mit 8x Bohrung Ø 13 mm



- 2** Edelstahl Ring FL 60 x 10  
1.4401 (V4A)  
Außen Ø = 629 mm  
Innen Ø = 509 mm  
mit 8x Bohrung Ø 13 mm mittig

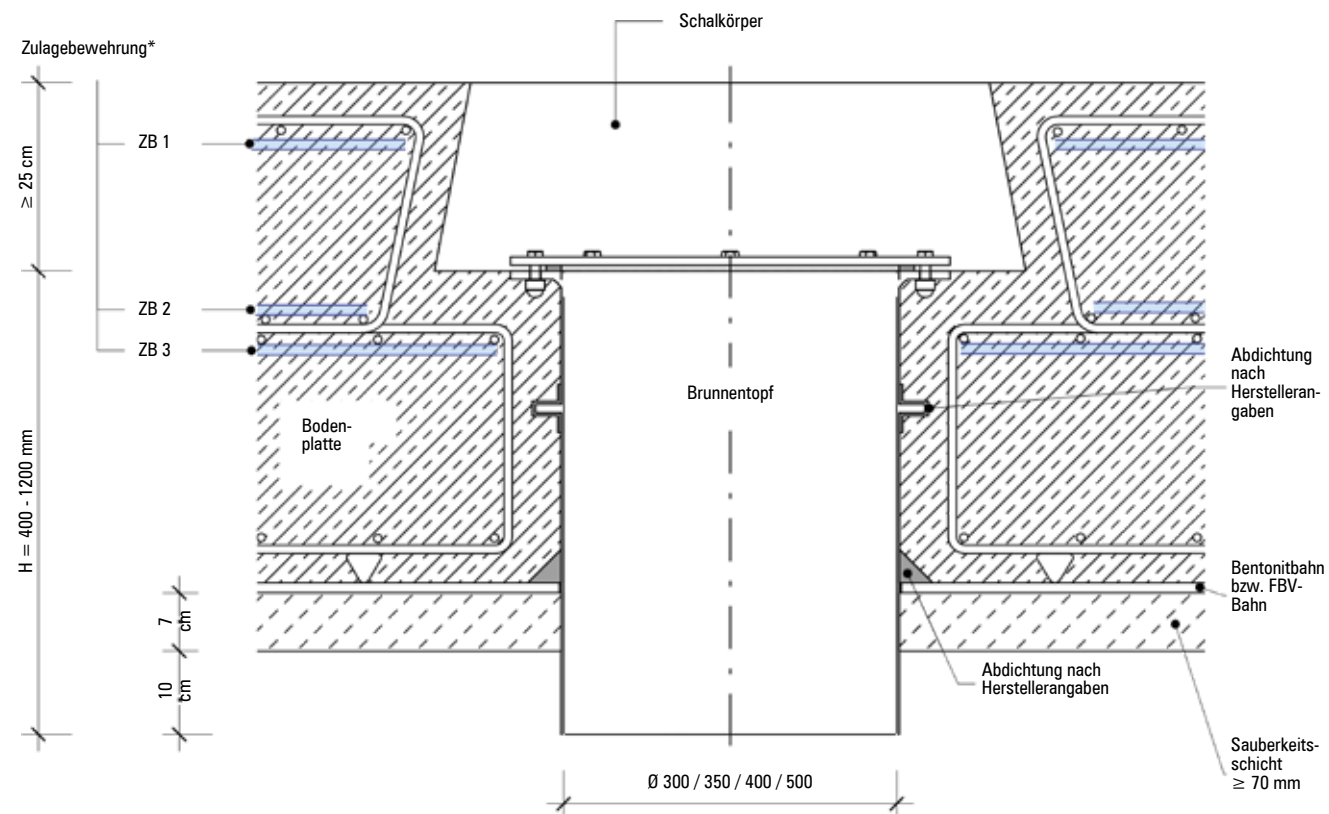
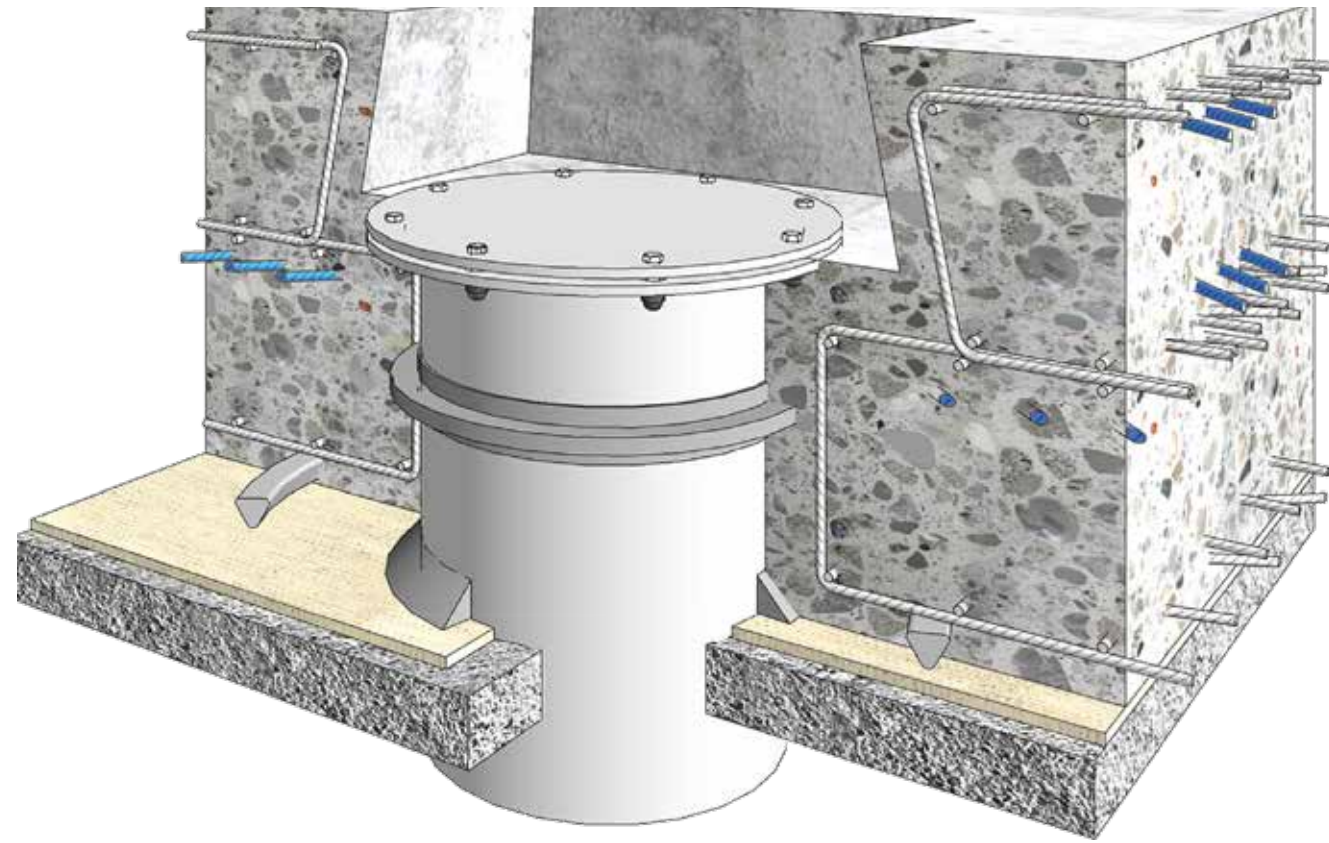


- 3** Edelstahl Ring FL 30 x 10  
1.4401 (V4A)  
Außen Ø = 569 mm  
Innen Ø = 509 mm



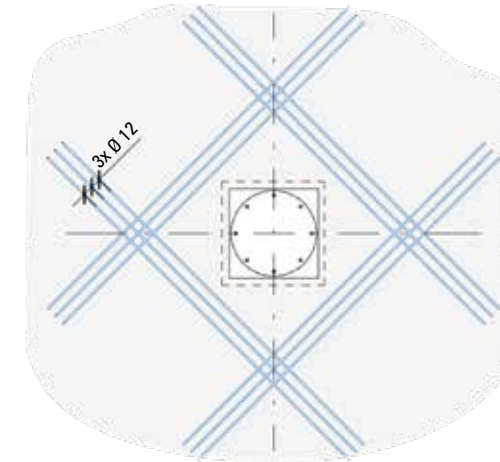


Einbau in Bodenplatte

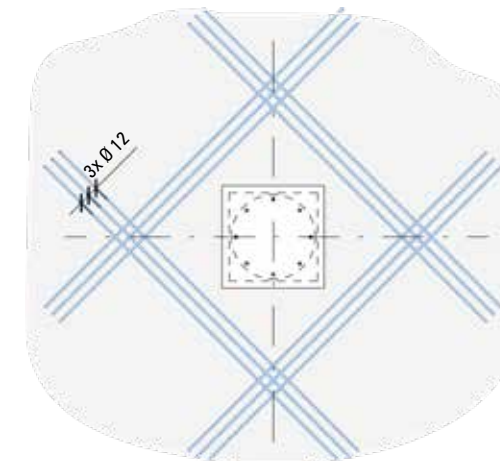


\*siehe Detail einspringendes Eck Zulagebewehrung Bodenplatte

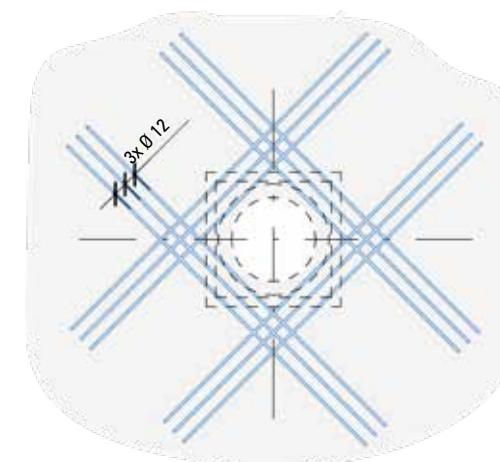
Einspringendes Eck Zulagebewehrung in Bodenplatte



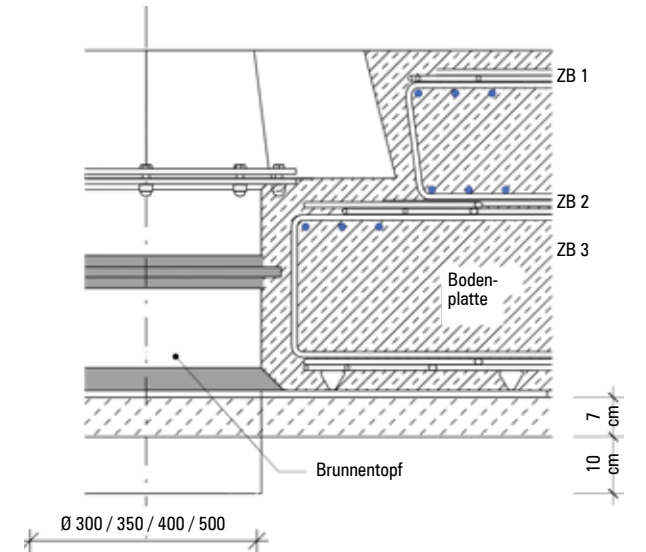
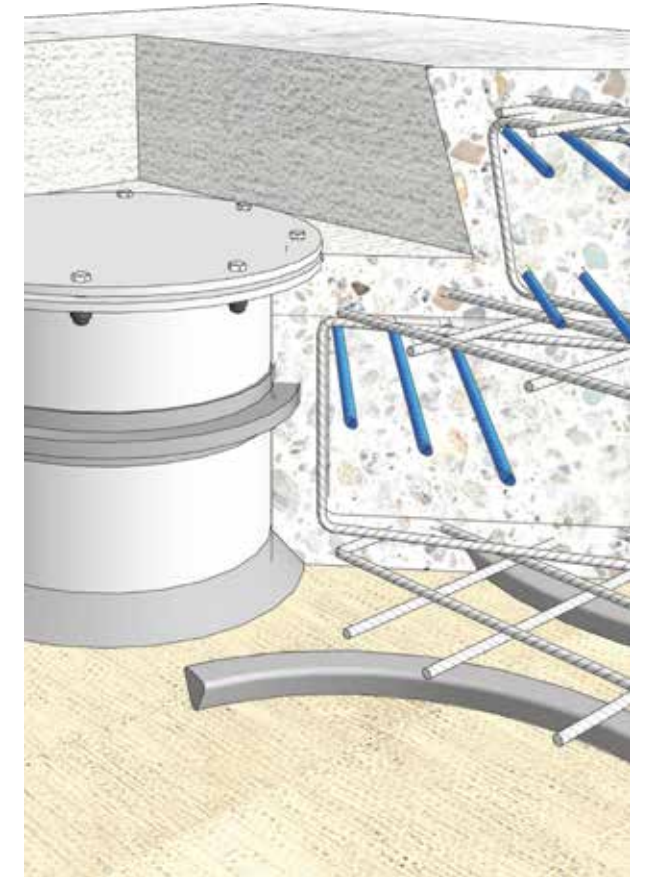
Zulagebewehrung 1 (ZB 1)  
je einspringendes Eck 3x Ø 12 mm

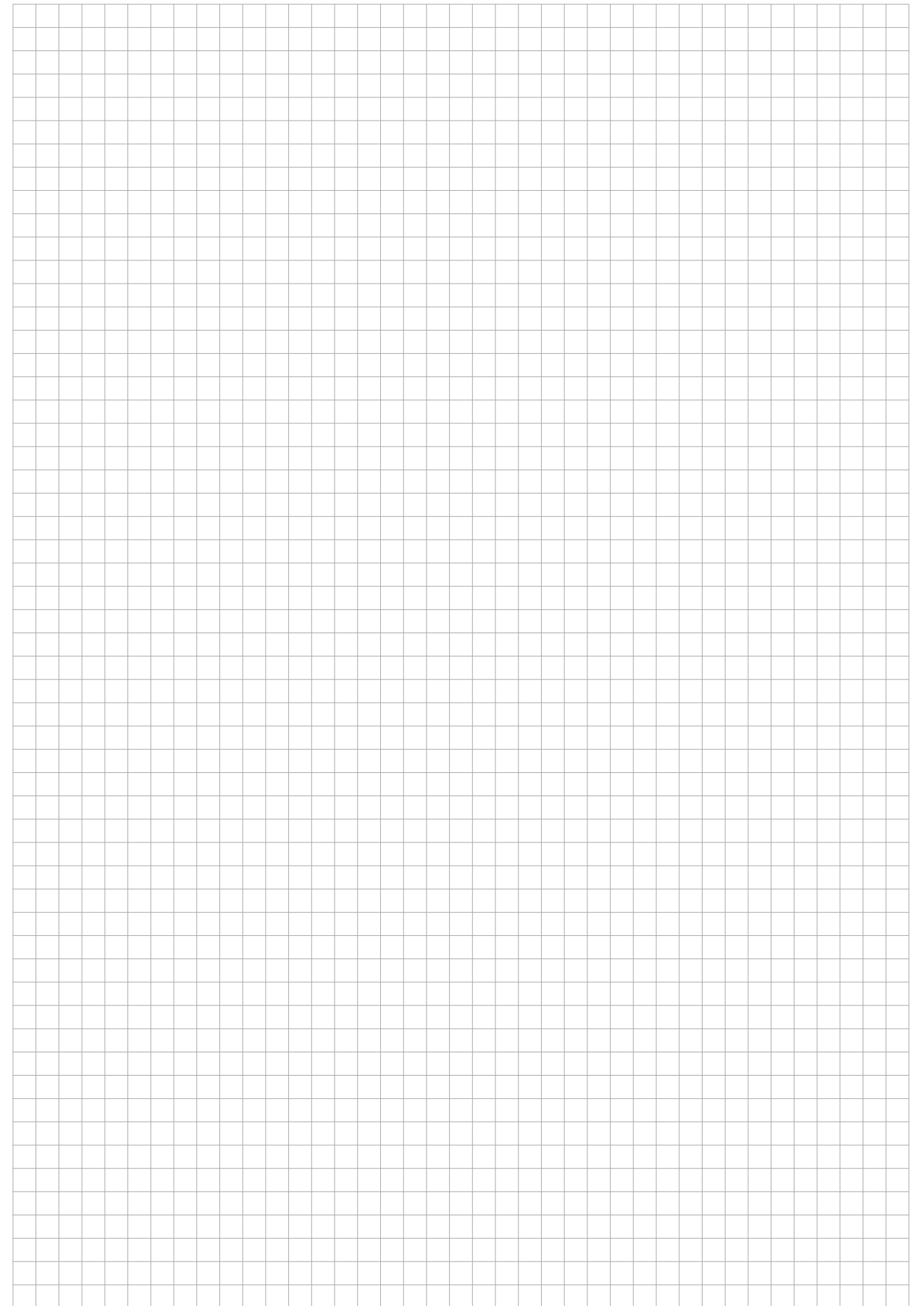
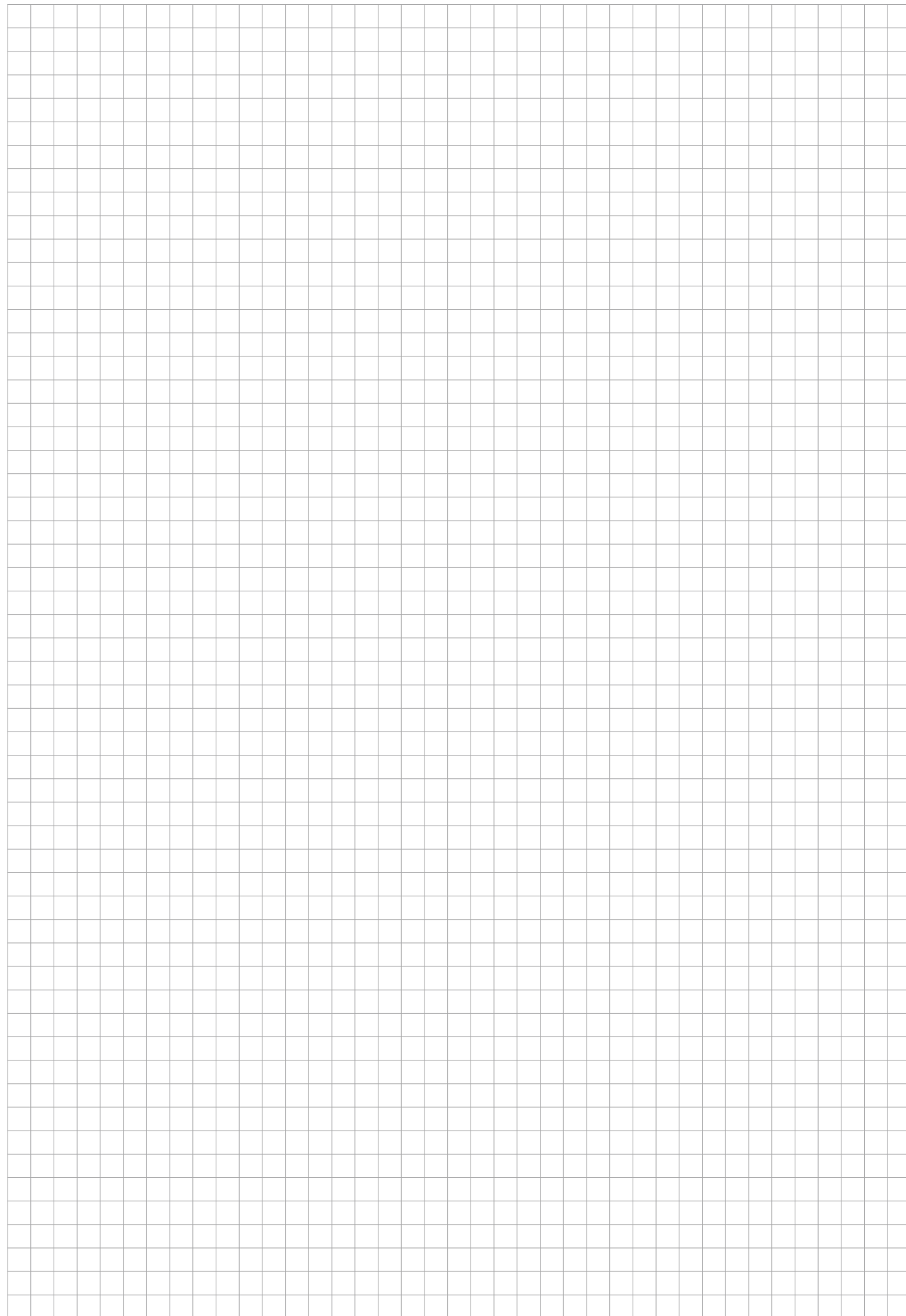


Zulagebewehrung 2 (ZB 2)  
je einspringendes Eck 3x Ø 12 mm



Zulagebewehrung 3 (ZB 3)  
je einspringendes Eck 3x Ø 12 mm







dichter dran.



**unternehmensgruppe**

Ihr spezialist für dichte Bauwerke



[www.nik-gruppe.de](http://www.nik-gruppe.de)

**nik Unternehmensgruppe**

Baierhofweg 3, 73079 Süssen

Tel +49 (0) 7162 70 759 0

[info@nik-gruppe.de](mailto:info@nik-gruppe.de)