

dichter dran.



unternehmensgruppe

Ihr spezialist für dichte Bauwerke



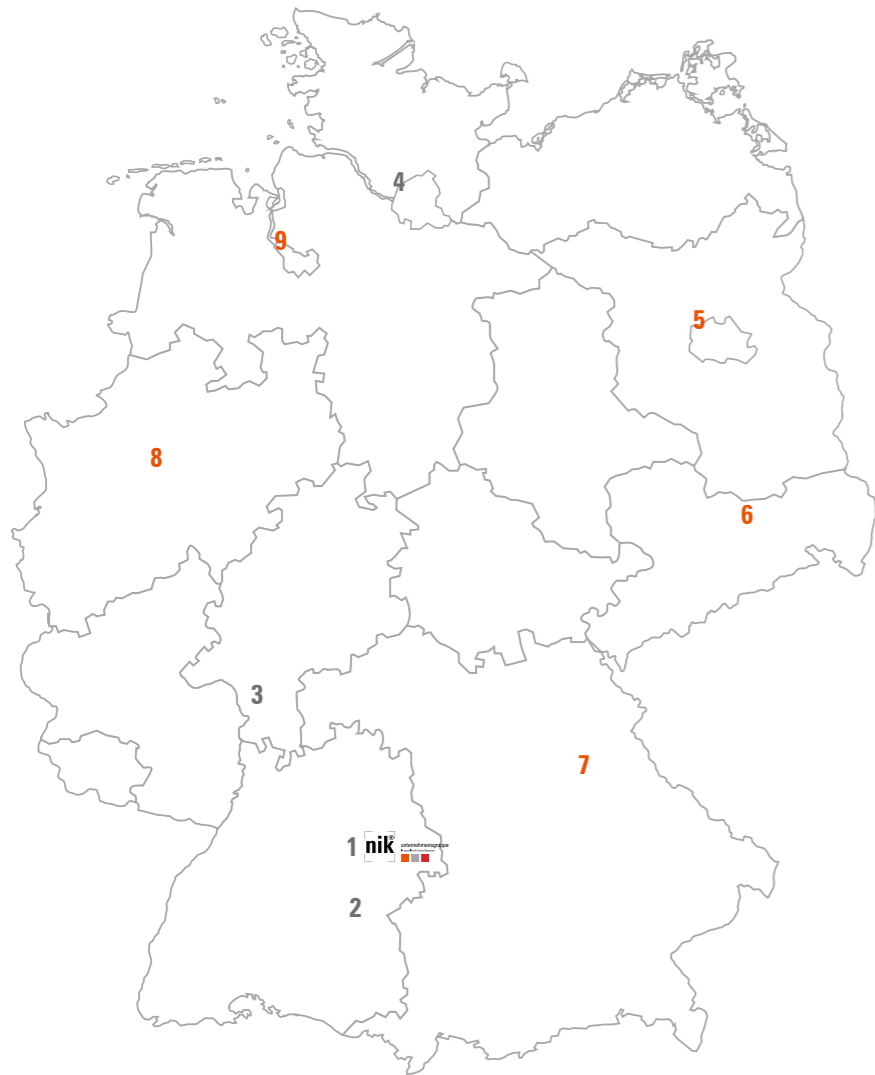
www.nik-gruppe.de

Produktdatenblatt

NIK[®]-Flex **Wanddurchdringung** mit mineralischer **AVS-JGS Beschichtung**

 **consulting und vertriebs** gmbh
consulting und vertrieb von bauhilfsstoffen

NIK[®]-Flex Wanddurchdringung | Produktdatenblatt



Standorte

1. Hauptsitz Süßen
 Baierhofweg 3, 73079 Süßen
 Tel +49 (0) 7162 70 759 90
 E-Mail nik@weisse-wanne.com

2. Standort Biberach
 Beethovenstr. 3, 88400 Biberach
 Tel +49 (0) 7162 70 759 50

3. Standort Rhein-Main
 Ohmstr. 12, 63225 Langen
 Tel +49 (0) 7162 70 759 40

4. Standort Hamburg
 Waldhofstr. 25 / Halle 7,
 25474 Ellerbek
 Tel +49 (0) 7162 70 759 90

Ausführungen

Futterrohr	4
Transwand	4
Transwand DM	5
Wanddurchführung	5

Vertriebsstandorte

- 5. Berlin**
- 6. Sachsen**
- 7. Bayern**
- 8. Nordrhein-Westfalen**
- 9. Bremen**

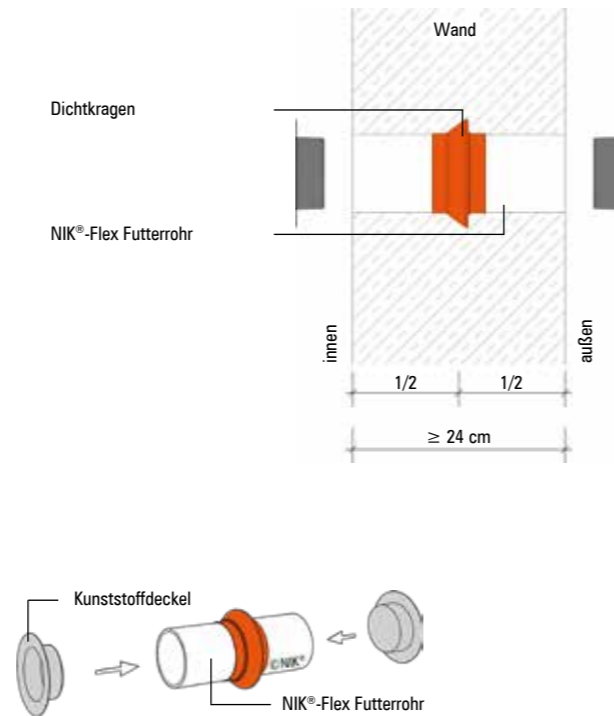
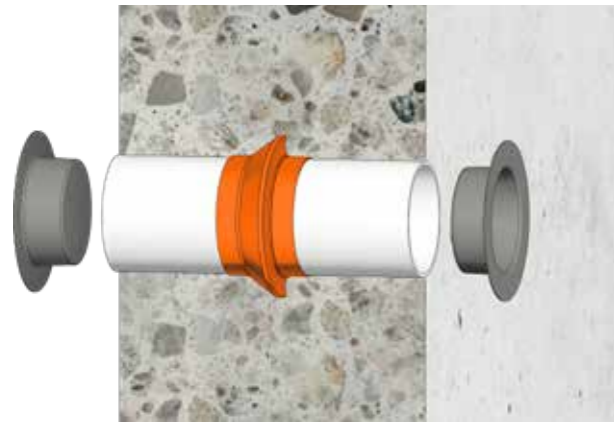
Disclaimer
 Das Werk einschließlich aller seiner Teile ist urheberrechtlich geschützt. Ohne Zustimmung der NIK[®] Unternehmensgruppe ist die Verwendung nicht erlaubt. Alle Texte und Abbildungen in diesem Druckerzeugnis wurden mit großer Sorgfalt erarbeitet und zusammengestellt und dienen der Vorabinformation. Dennoch können Fehler nicht ausgeschlossen werden. Eine Haftung des Herausgebers, gleich aus welchem Rechtsgrund, ist ausgeschlossen. Die angegebenen Preise verstehen sich zuzüglich gesetzlicher Mehrwertsteuer. Mit Erscheinen dieses Dokumentes verlieren alle bisherigen Exemplare ihre Gültigkeit.

Ausführungen

NIK®-Flex Wanddurchdringung | Produktdatenblatt

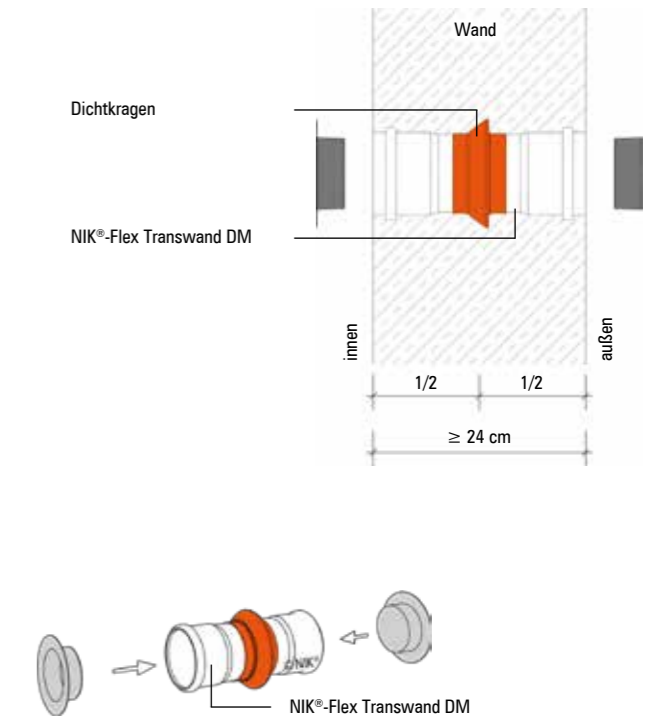
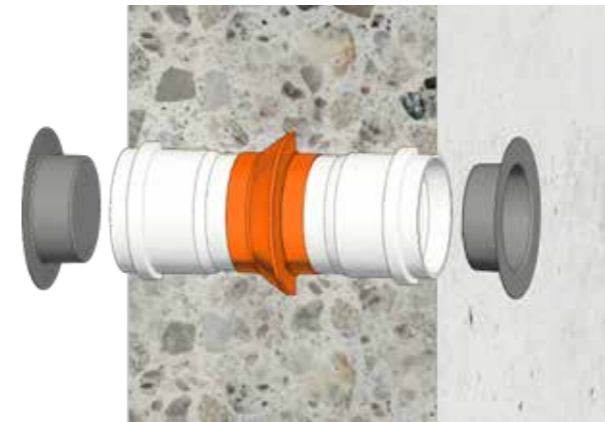
Futterrohr

- Beidseitiges Spitzende
- Beidseitiger Montagedeckel
- Bauteilbündiger Einbau
- Passend für Bauteilstärke



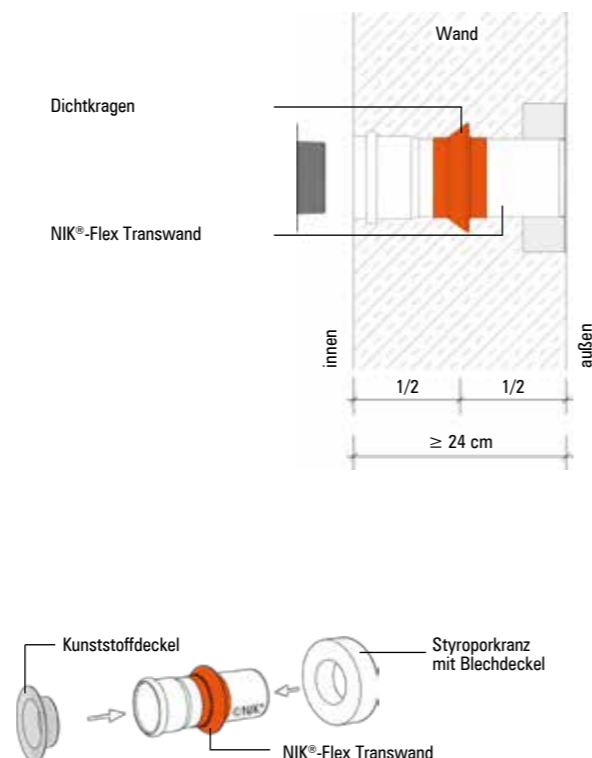
Transwand DM

- Beidseitige Muffe
- Beidseitiger Montagedeckel
- Bauteilbündiger Einbau
- Passend für Bauteilstärke



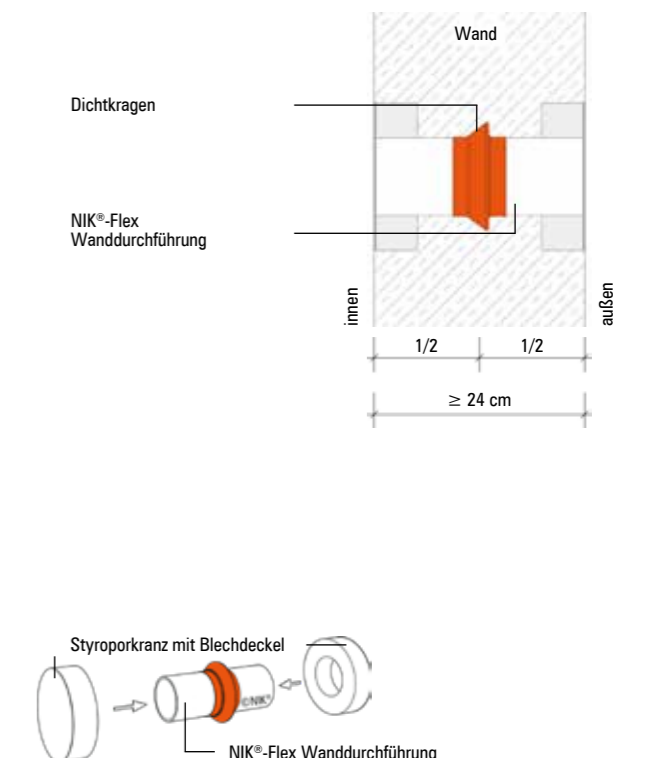
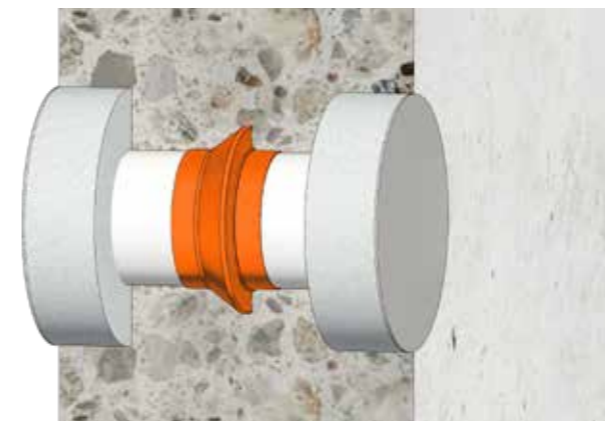
Transwand

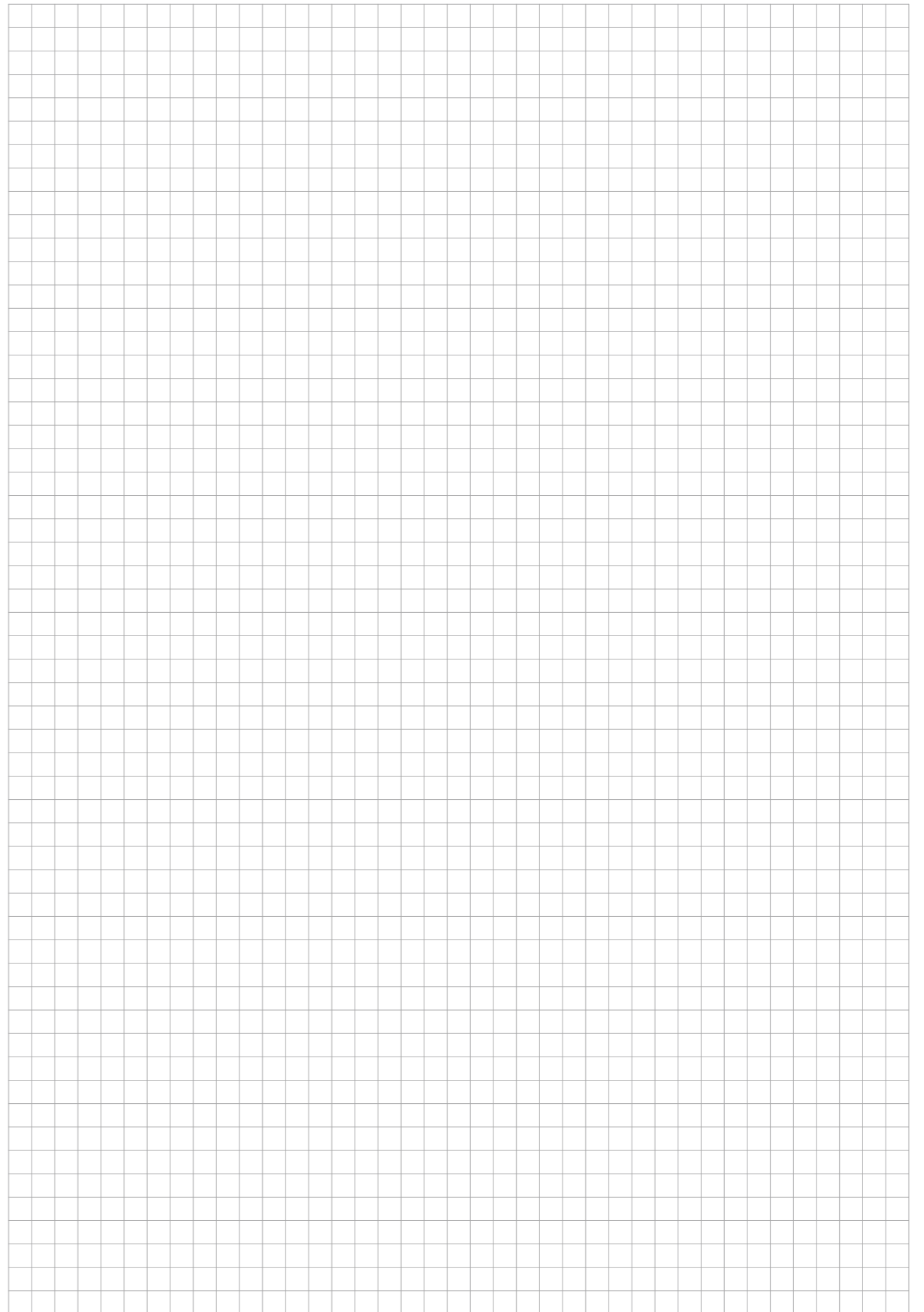
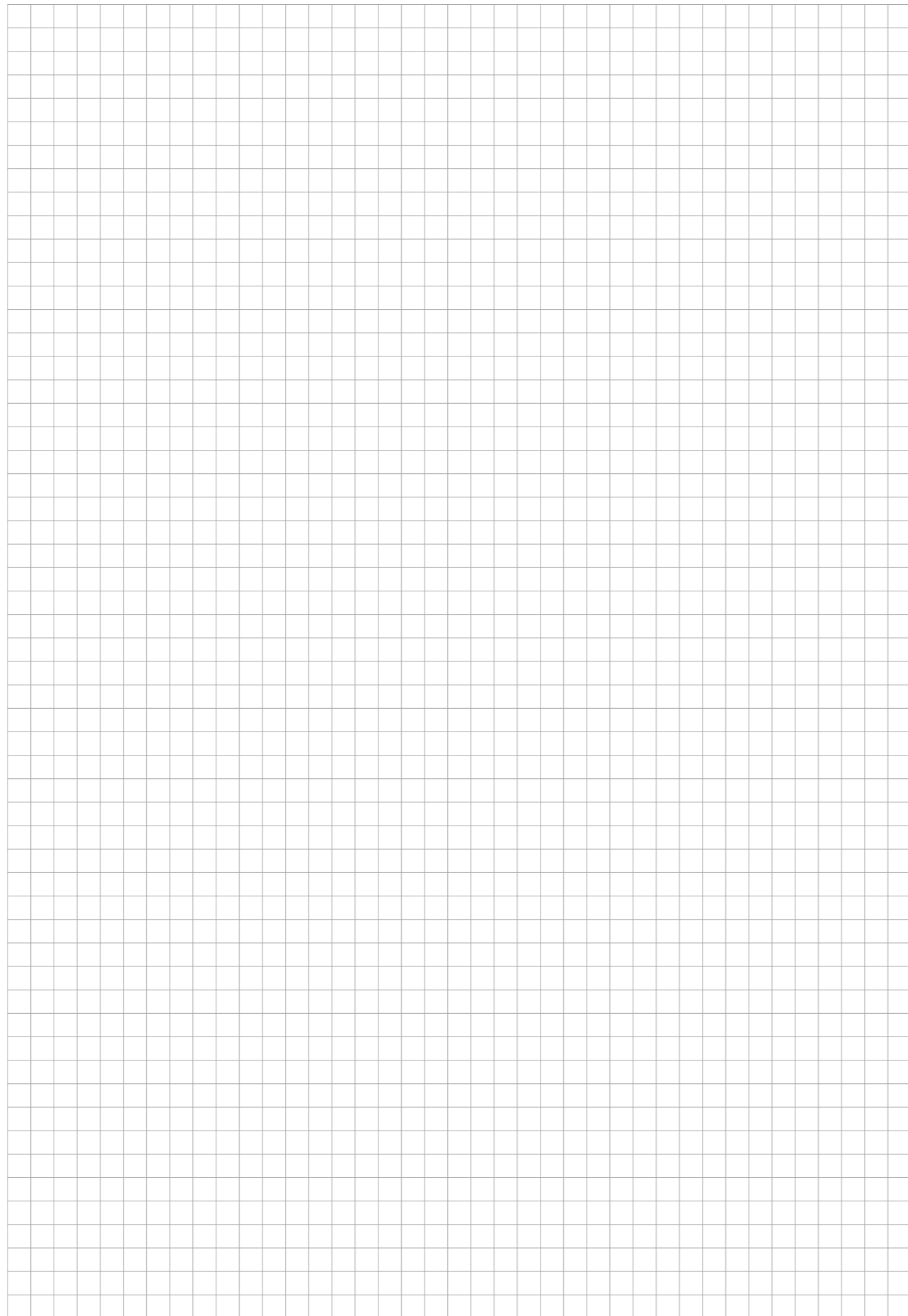
- Jeweils einseitiges Spitzende und Muffe
- Muffe mit Montagedeckel
- Spitzende mit EPS-Ring als Raumaussparung und zur Montage
- Passend für Bauteilstärke



Wanddurchführung

- Beidseitiges Spitzende
- Beidseitig mit EPS-Ring als Raumaussparung und zur Montage
- Passend für Bauteilstärke







dichter dran.



unternehmensgruppe

Ihr spezialist für dichte Bauwerke



www.nik-gruppe.de

nik Unternehmensgruppe

Baierhofweg 3, 73079 Süssen

Tel +49 (0) 7162 70 759 0

info@nik-gruppe.de