

dichter dran.



unternehmensgruppe

Ihr spezialist für dichte Bauwerke



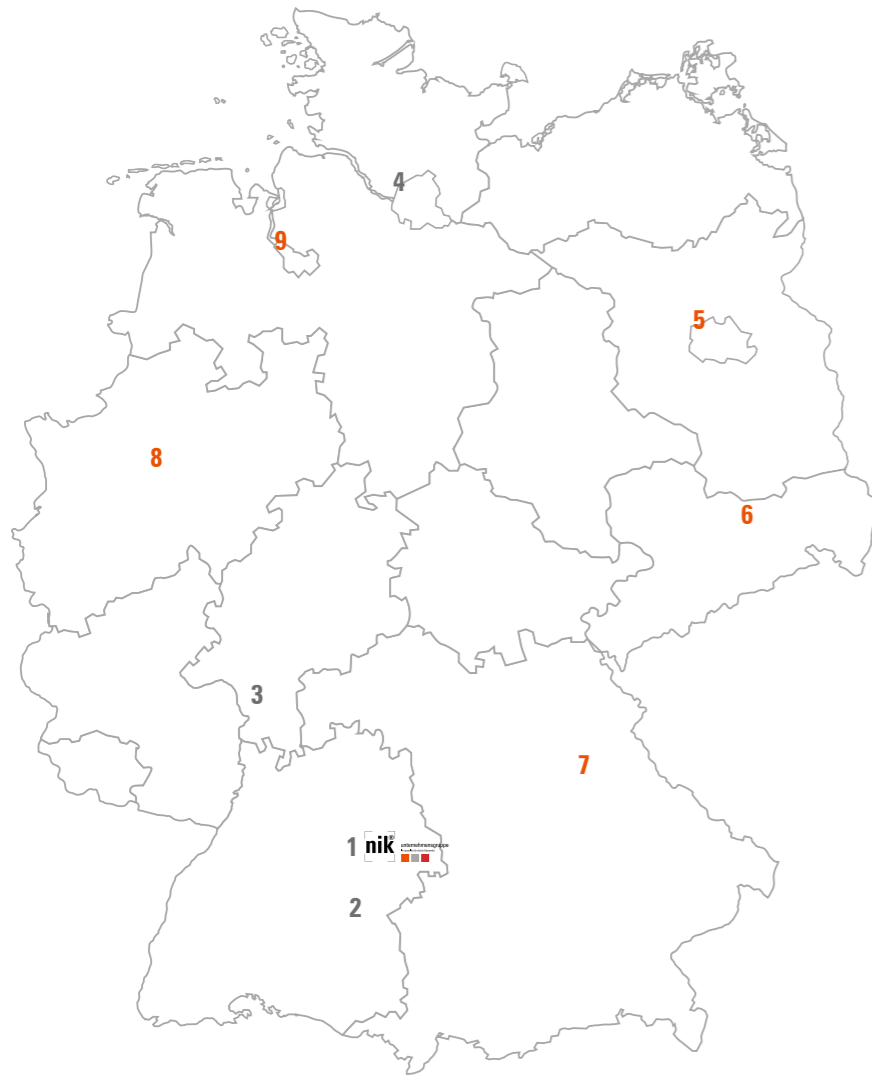
www.nik-gruppe.de

Produktdatenblatt

NIK[®]-Flex XT DE

 **consulting und vertriebs** gmbh
consulting und vertrieb von bauhilfsstoffen

NIK[®]-Flex XT DE | Produktdatenblatt



Standorte

- 1. Hauptsitz Süßen**
 Baierhofweg 3, 73079 Süßen
 Tel +49 (0) 7162 70 759 90
 E-Mail nik@weisse-wanne.com
- 2. Standort Biberach**
 Beethovenstr. 3, 88400 Biberach
 Tel +49 (0) 7162 70 759 50
- 3. Standort Rhein-Main**
 Ohmstr. 12, 63225 Langen
 Tel +49 (0) 7162 70 759 40
- 4. Standort Hamburg**
 Waldhofstr. 25 / Halle 7,
 25474 Ellerbek
 Tel +49 (0) 7162 70 759 90

Vertriebsstandorte

- 5. Berlin**
- 6. Sachsen**
- 7. Bayern**
- 8. Nordrhein-Westfalen**
- 9. Bremen**

Montage

Aufbau NIK®-Flex XT DE	4
Anleitung NIK®-Flex XT DE	4
Aufbau NIK®-Flex XT IP	5
Anleitung NIK®-Flex XT DE und XT IP	5

Dichteinsätze & Injektionspacker

NIK®-Flex XT DE 21 x 80 mm	6
NIK®-Flex XT IP 24 x 40 mm	6

Montageschlüssel

DE Typ I für Dichteinsatz	7
DE Typ II für Dichteinsatz	7
IP für Injektionspacker	7

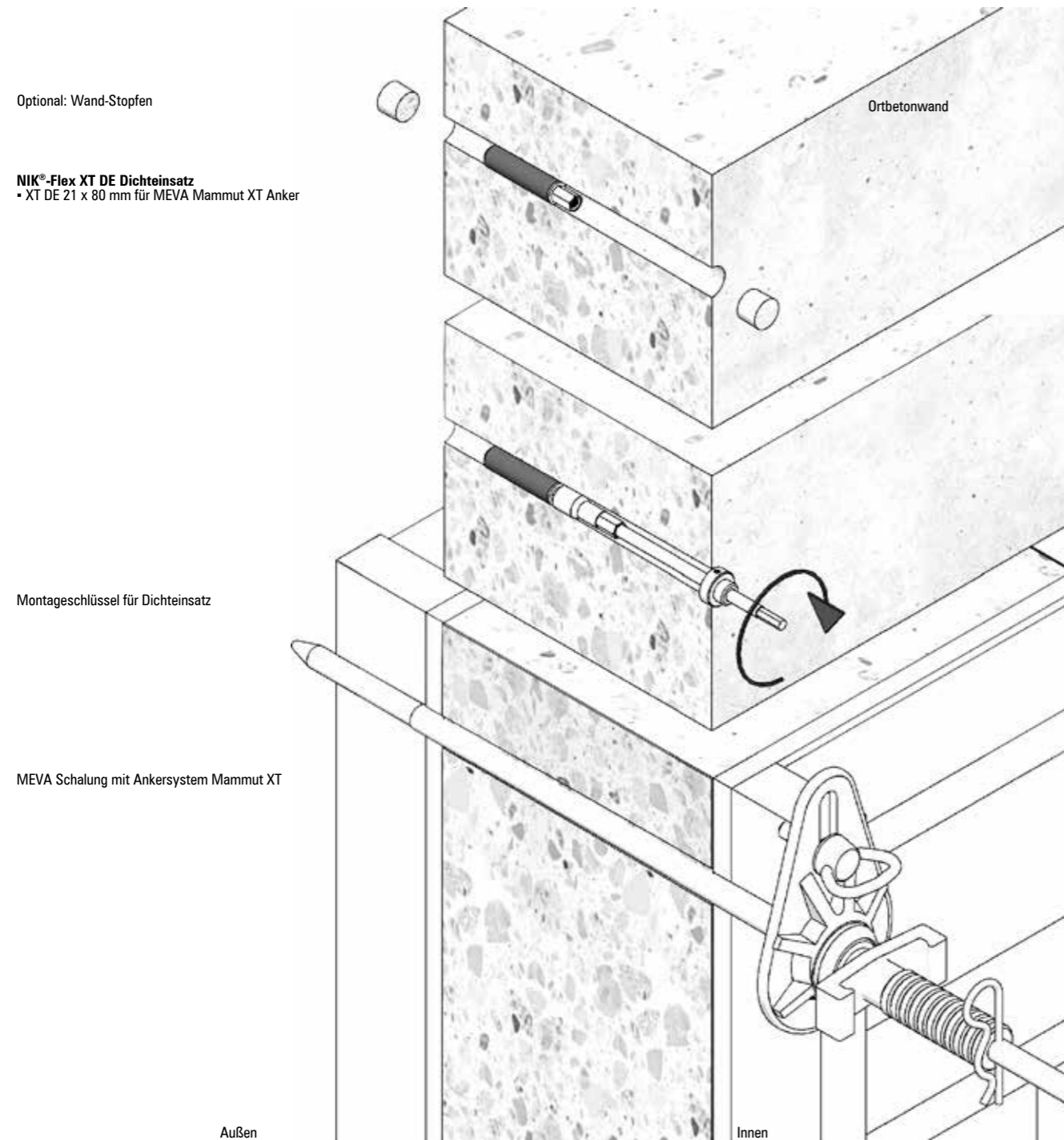
Prüfbericht

MFPA Leipzig GmbH	8
-------------------	---

Disclaimer

Das Werk einschließlich aller seiner Teile ist urheberrechtlich geschützt. Ohne Zustimmung der NIK® Unternehmensgruppe ist die Verwendung nicht erlaubt. Alle Texte und Abbildungen in diesem Druckerzeugnis wurden mit großer Sorgfalt erarbeitet und zusammengestellt und dienen der Vorabinformation. Dennoch können Fehler nicht ausgeschlossen werden. Eine Haftung des Herausgebers, gleich aus welchem Rechtsgrund, ist ausgeschlossen. Die angegebenen Preise verstehen sich zuzüglich gesetzlicher Mehrwertsteuer. Mit Erscheinen dieses Dokumentes verlieren alle bisherigen Exemplare ihre Gültigkeit.

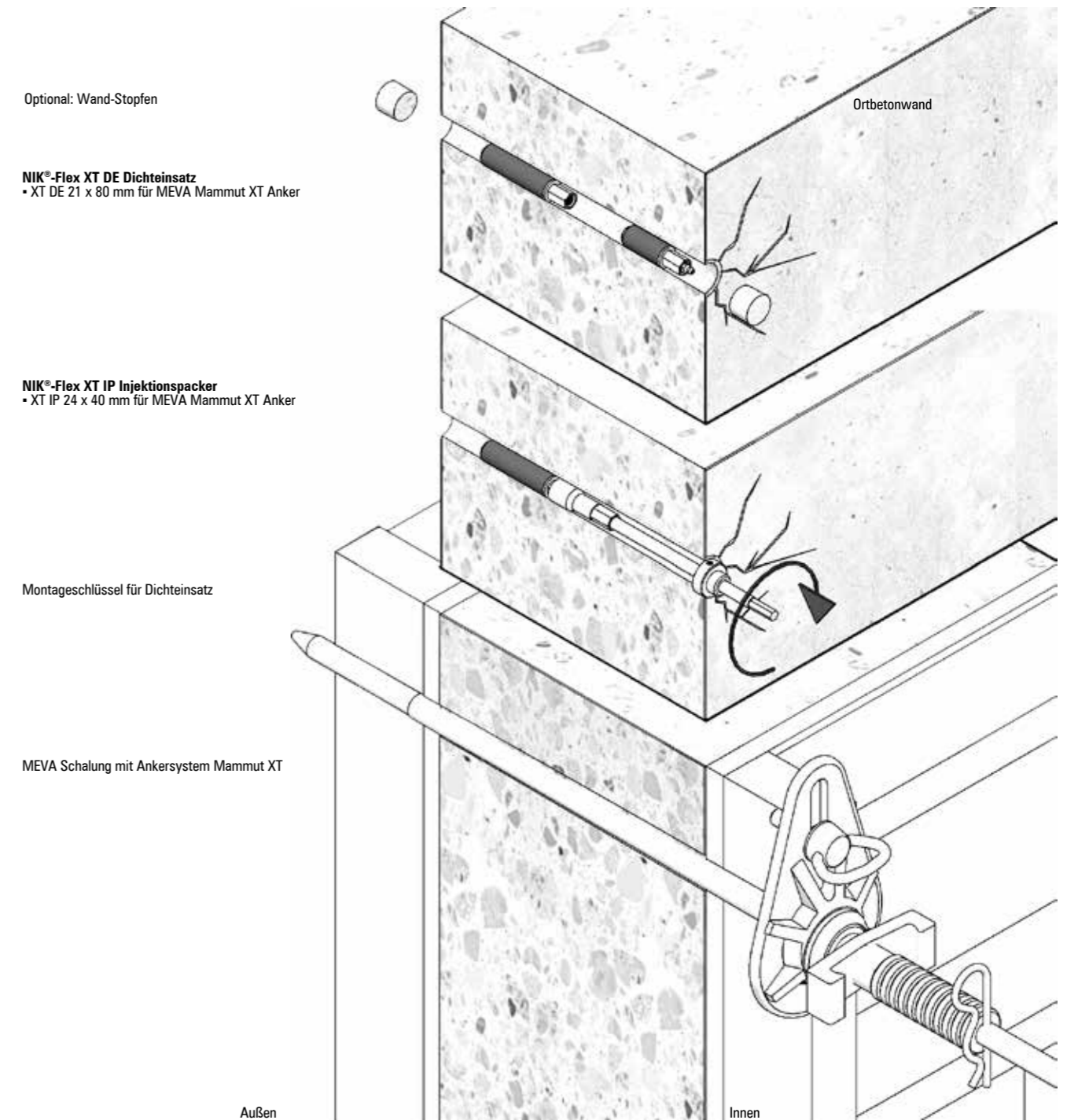
Aufbau NIK®-Flex XT DE



Anleitung NIK®-Flex XT DE

- 1 NIK®-Flex XT DE
Dichteinsatz mit Montageschlüssel in das Ankerloch einstecken
- 2 NIK®-Flex XT DE
Dichteinsatz mit Montageschlüssel festziehen (14 Nm)

Aufbau NIK®-Flex XT IP



Anleitung NIK®-Flex XT DE und XT IP

- 1 NIK®-Flex XT DE
Dichteinsatz mit Montageschlüssel in das Ankerloch einstecken und festziehen (14 Nm)
- 2 NIK®-Flex XT IP
Injektionspacker mit Montageschlüssel in das Ankerloch einstecken und festziehen (14 Nm)
- 3 Spannstelle über den Injektionspacker verpressen

NIK®-Flex XT DE 21 x 80 mm für MEVA Mammut XT Ankersystem

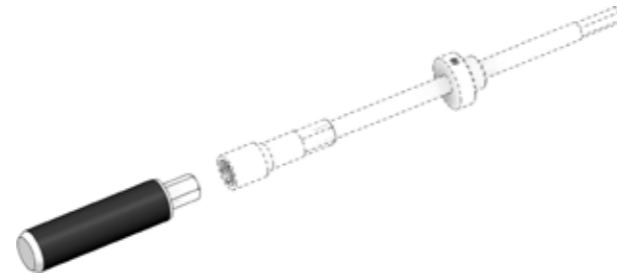
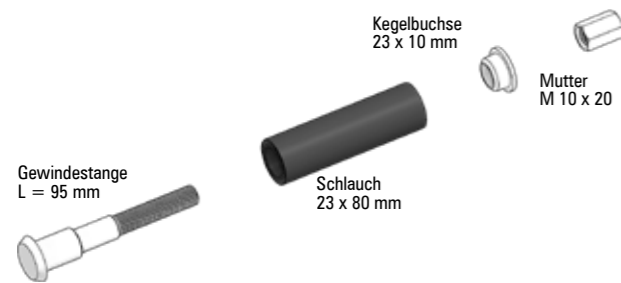
Artikel Nummer

256

VPE

100 Stück

Bestehend aus



Montagezubehör

- Montageschlüssel DE Typ I
 - » für Dichteinsatz, bis WD = 350 mm
 - » Artikel Nr. 257
 - » VPE: 1 Stück
- Montageschlüssel DE Typ II
 - » für Dichteinsatz, bis WD = 500 mm
 - » Artikel Nr. 258
 - » VPE: 1 Stück

NIK®-Flex XT IP 24 x 40 mm für MEVA Mammut XT Ankersystem

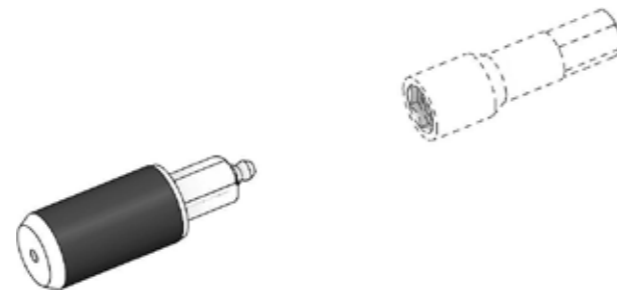
Artikel Nummer

263

VPE

100 Stück

Bestehend aus



Montagezubehör

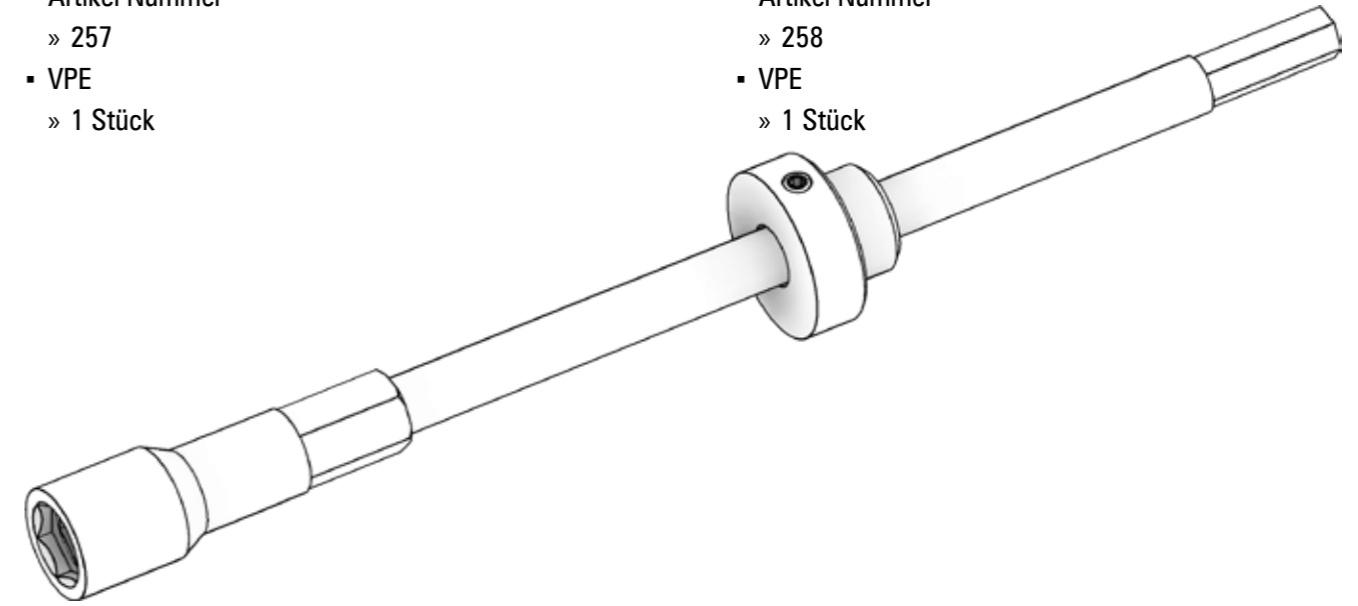
- Montageschlüssel IP für Injektionspacker
 - » bis WD = 350 mm
 - » Artikel Nr. 259
 - » VPE: 1 Stück

DE Typ I für Dichteinsatz

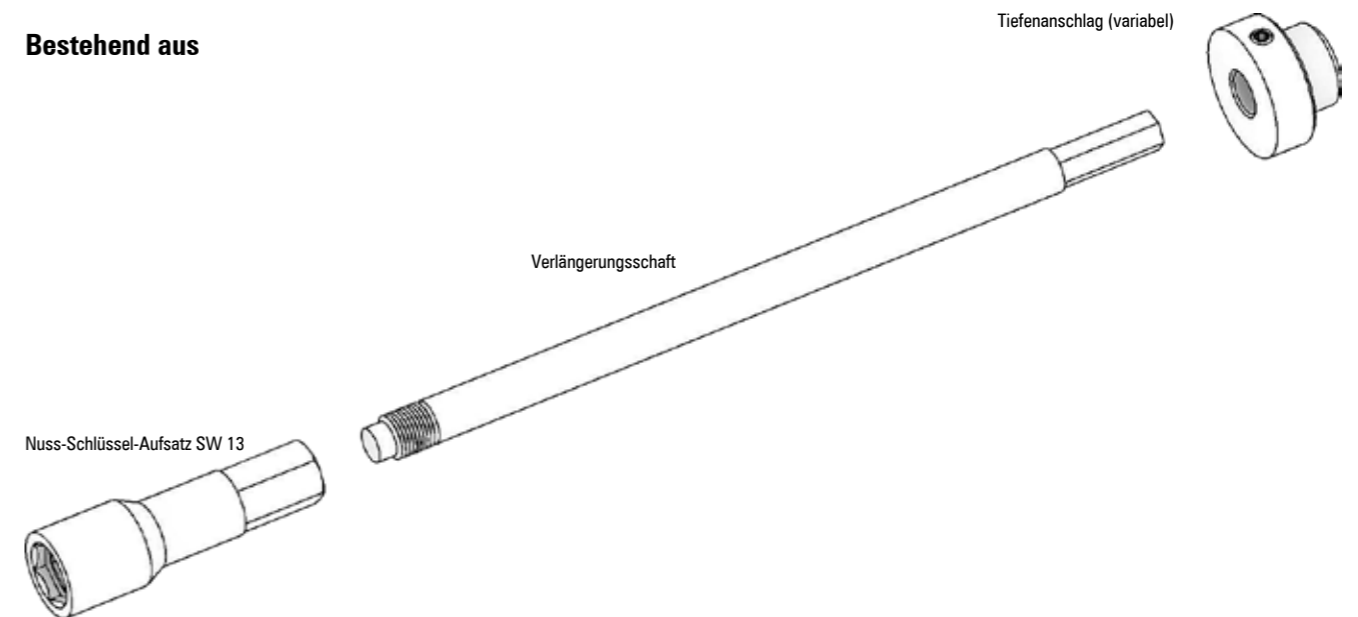
- SW 13 x 10 x 245 mm bis WD = 350 mm
- Artikel Nummer
 - » 257
- VPE
 - » 1 Stück

DE Typ II für Dichteinsatz

- SW 13 x 10 x 305 mm bis WD = 500 mm
- Artikel Nummer
 - » 258
- VPE
 - » 1 Stück

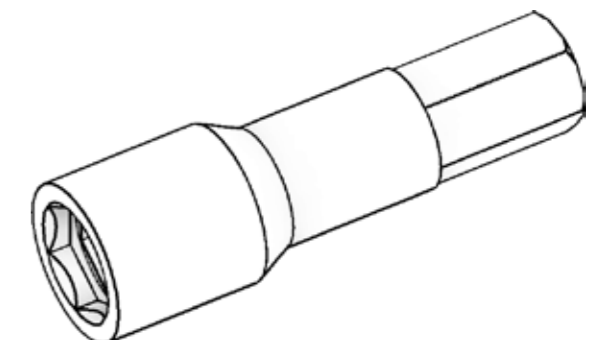


Bestehend aus



IP für Injektionspacker

- SW 13 x 10 x 60 mm
- Artikel Nummer
 - » 259
- VPE
 - » 1 Stück



MFPA Leipzig GmbH

MFPA Leipzig GmbH
TiefbauPB 5.1/14-134-1
vom 29. Juli 2016Anlage 1
Seite 1 von 2

MFPA Leipzig GmbH
Prüf-, Überwachungs- und Zertifizierungsstelle für
Baustoffe, Bauprodukte und Bausysteme

Geschäftsbereich V – Tiefbau
Prof. Dr.-Ing. Olaf Selle

Arbeitsgruppe 5.1 – Bauwerksabdichtung

Prüfbericht PB 5.1/14-134-1

vom 24. August 2018
2. Ausfertigung

Gegenstand: **NIK-Dichtungseinsatz für Ankersystem -**
Prüfung der Dichtigkeit im Einbauzustand

Auftraggeber: NIK ING-SV-BÜRO GmbH
Ingenieur- und Sachverständigenbüro
Baierhofweg 3
73079 Süssen

Probeneingang: 19.05.2014, 09.12.2015

Probeneingangsnummer: 800, 1456

Bearbeiter: Dipl.-Ing. Jüling

Dieses Dokument besteht aus 4 Seiten und einer Anlage.

Dieser Bericht darf nur ungekürzt vervielfältigt werden. Eine Veröffentlichung — auch auszugsweise — bedarf der vorherigen schriftlichen Zustimmung der MFPA Leipzig GmbH. Als rechtsverbindliche Form gilt die deutsche Schriftform mit Originalunterschriften und Originalstempel des/der Zeichnungsberechtigten.

Es gelten die Allgemeinen Geschäftsbedingungen (AGB) der MFPA Leipzig GmbH.

Nach Landesbauordnung (SAC 02) anerkannte
und nach Bauproduktenverordnung (NB 0800)
notifizierte PÜZ-Stelle

Gesellschaft für Materialforschung und Prüfungsanstalt für das Bau-
wesen Leipzig mbH (MFPA Leipzig GmbH)
Sitz: Hans-Weigel-Str. 2b — 04319 Leipzig/Germany
Geschäftsführer: Prof. Dr.-Ing. Frank Dehn
Handelsregister: Amtsgericht Leipzig HRB 17719 USt-Id Nr.: DE 813200649
Tel.: +49 (0) 341 - 6582-143
Fax: +49 (0) 341 - 6582-199

MFPA Leipzig GmbH
TiefbauPB 5.1/14-134-1
vom 29. Juli 2016Anlage 1
Seite 2 von 6**1 Aufgabenstellung**

Durch eine anwendungstechnische Untersuchung sollte die Eignung einer Abdichtung von Ankerspannstellen mit einem Dichtungseinsatz der Fa. NIK ING-SV-BÜRO GmbH mit der Bezeichnung NIK Dichtungseinsatz gegenüber drückendem Wasser nachgewiesen werden.

2 Gegenstand der Untersuchung

NIK-Dichtungseinsätze werden zur nachträglichen Abdichtung von Beton- und Stahlbetonbauteile durchdringende Ankerspannstellen eingesetzt und in unterschiedlichen Durchmesser auf der Basis des gleichen Funktionsprinzips angeboten. Die NIK-MX Dichtungseinsätze 19 x 70 mm, 21 x 60 mm, 23 x 60 mm, 23 x 80mm, und 24 x 80mm vom Auftraggeber angeboten. Während die erste der beiden Zahlen den Durchmesser des Dichtungseinsatzes beschreibt, steht die 2. Zahl für die Länge des zu verspannenden Gummis einschließlich Endplatte und U-Scheibe.

Für die Prüfung wurden vom Auftraggeber drei Anker des Ankersystems für den Einbau in einen Stahlbetonprüfkörper zur Verfügung gestellt. Für die Abdichtung der nach dem Ausschalen entstehenden konischen Durchdringungen wurden sieben NIK-Dichtungseinsätze 19x70 mm und der zugehörige Montageschlüssel übergeben, Anlage 1, Bild 1.

Beim NIK-Dichtungseinsatz handelt es sich um eine zylindrische Pressringdichtung. Diese besteht aus folgenden Teilen:

- im Außendurchmesser abgestufter Aluminium-Gewindebolzen M8 mit runder Endplatte, Gesamtlänge: 74 mm, Gewindelänge: 40 mm
- EPDM-Dichtring (Herstellerangabe), Länge: 62 mm, Außendurchmesser: 19 mm, Innendurchmesser: 9,5 mm
- Unterlegscheibe M8, Außendurchmesser: 20 mm, Dicke: 1,5 mm
- Langmutter M8x20, verzinkt

Durch das Anziehen der Mutter wird der zwischen Endplatte und U-Scheibe angeordnete Dichtring gestaucht und somit an die Wandung der Spannstelle gepresst.

Der Einbau der NIK-Dichtungseinsätze erfolgt wie nachfolgend beschrieben:

- NIK-Dichtungseinsatz mit Montageschlüssel in das Ankerloch von der dem Wasser abgewandten Seite bis zum Anschlag einstecken
- Anziehen der Mutter des Dichtungseinsatzes mit dem Montageschlüssel (Anziehmoment: 14 Nm)
- Verschluss der Ankerlöcher mit entsprechenden Wandstopfen W MFPA Leipzig GmbH PB 5.1/14-134-1 — 17 Tiefbau vom 29. Juli 2016 Seite 3 von 4

3 Probekörper und Prüfungsdurchführung

Für die Eignungsprüfung wird ein Probekörper aus Beton C25/30, Größtkorn 16 mm mit hohem Wassereindringwiderstand entsprechend DIN 1045-2¹ mit Abmessungen von 60 x 60 x 30 [cm] hergestellt. Mit dem Probekörper wird ein Ausschnitt einer 30 cm dicken Wand nachgestellt, die horizontal von drei Spannstelllöchern infolge des Entfernens der Peri MX Anker durchdrungen wird, Anlage 1, Bild 2. Die Anordnung der Spannstellen erfolgt so, dass alle den gleichen Abstand zum Mittelpunkt des nachgestellten Wandabschnittes besitzen. Die Durchmesser der konischen Spannstellen liegen bei dem 30 cm dicken Bauteil etwa zwischen 17 und 22 mm.

Nach ausreichender Erhärtung des Betons erfolgen von der wasserabgewandten Seite das Einsetzen der Dichtungseinsätze bis zum Anschlag und das Anziehen der Muttern, Anlage 1, Bild 3. Auf das Einsetzen der Wandstopfen wird verzichtet, damit eine Sichtkontrolle und das Messen eventueller Verschiebungen der Dichtungseinsätze möglich sind. Nach der Montage der Dichtungseinsätze wird der Prüfkörper gewendet, so dass die Muttern der Dichtungseinsätze auf der wasserabgewandten Seite angeordnet sind. Für die Funktionsprüfung wurden 3 NIK-Dichtungseinsätze 19x70 mm eingebaut.

Über den verschlossenen Ankerspannstellen wird eine Druckkammer eingedichtet und befestigt, so dass sich alle mit den Dichtungseinsätzen verschlossenen Spannstellen und der umgebende Beton innerhalb der Kammer befinden, Anlage 1, Bild 4. Über eine Öffnung wird die Kammer mit Wasser befüllt und mit Druck beaufschlagt.

Die Druckwasserbeanspruchung erfolgt durch schrittweise Steigerung des Prüfdruckes auf 4 bar. Dieser Druck wird über einen Zeitraum von 28 Tagen aufrechterhalten. Die Prüfung gilt als bestanden, wenn während des gesamten Prüfzeitraumes kein Wasserdurchtritt zu beobachten ist.

4 Prüfergebnisse und Bewertung

Die NIK-Dichtungseinsätze 19x70 mm dichteten die Spannstellen des Ankersystems während der Druckwasserbeanspruchung ab. Innerhalb des gesamten Prüfzeitraumes konnten keine Feuchtstellen innerhalb der Spannstellen festgestellt werden. Eine Verschiebung der Dichtungseinsätze konnte nicht nachgewiesen werden. In der nachfolgenden Tabelle sind die Ergebnisse der Prüfung zusammenfassend dargestellt.

Tab. 1: Ergebnisse der Dichtigkeitsprüfung (NIK-Dichtungseinsätze 19x70 mm)

Prüftag	Wasserdruck [bar]	Prüfdauer [d]	Verschiebung Dichtungseinsatz [mm]			Ergebnis
			Nr. 1	Nr. 2	Nr. 3	
1.	1,0	4	0	0	0	dicht
5.	2,0	1	0	0	0	dicht
6.	3,0	2	0	0	0	dicht
8.	4,0	28	0	0	0	Dicht, Beendigung der Prüfung

Mit NIK-Dichtungseinsätzen lassen sich Spannstellen des Ankersystems in Beton mit hohem Wassereindringwiderstand bis zu einem Wasserdruck von 4 bar zuverlässig abdichten. Voraussetzung für die Dichtigkeit ist der fachgerechte Einbau der Dichtungseinsätze entsprechend den Vorgaben des Herstellers und eine sorgfältige Verdichtung des die Schalungsanker umgebenden Betons.

Leipzig, den 29. Juli 2016

Dr.-Ing. Hornig
stellv. Geschäftsbereichsleiterin

Dipl.-Ing Jüling
Bearbeiter

¹ DIN 1045-2: Tragwerke aus Beton, Stahlbeton und Spannbeton: Teil 2: Beton - Festlegung, Eigenschaften, Herstellung und Konformität, Anwendungsregeln zu DIN EN 206-1; Ausgabe 08/2008

MFPA Leipzig GmbH
Tiefbau

PB 5.1/14-134-1
vom 29. Juli 2016

Anlage 1
Seite 1 von 2



Bild 1: NIK-Dichtungseinsatz 19x70 mm, montiert und demontiert sowie zugehöriger Montageschlüssel (oben)



Bild 2: Prüfkörperschalung mit 3 Spannstellen des Ankersystems

MFPA Leipzig GmbH
Tiefbau

PB 5.1/14-134-1
vom 29. Juli 2016

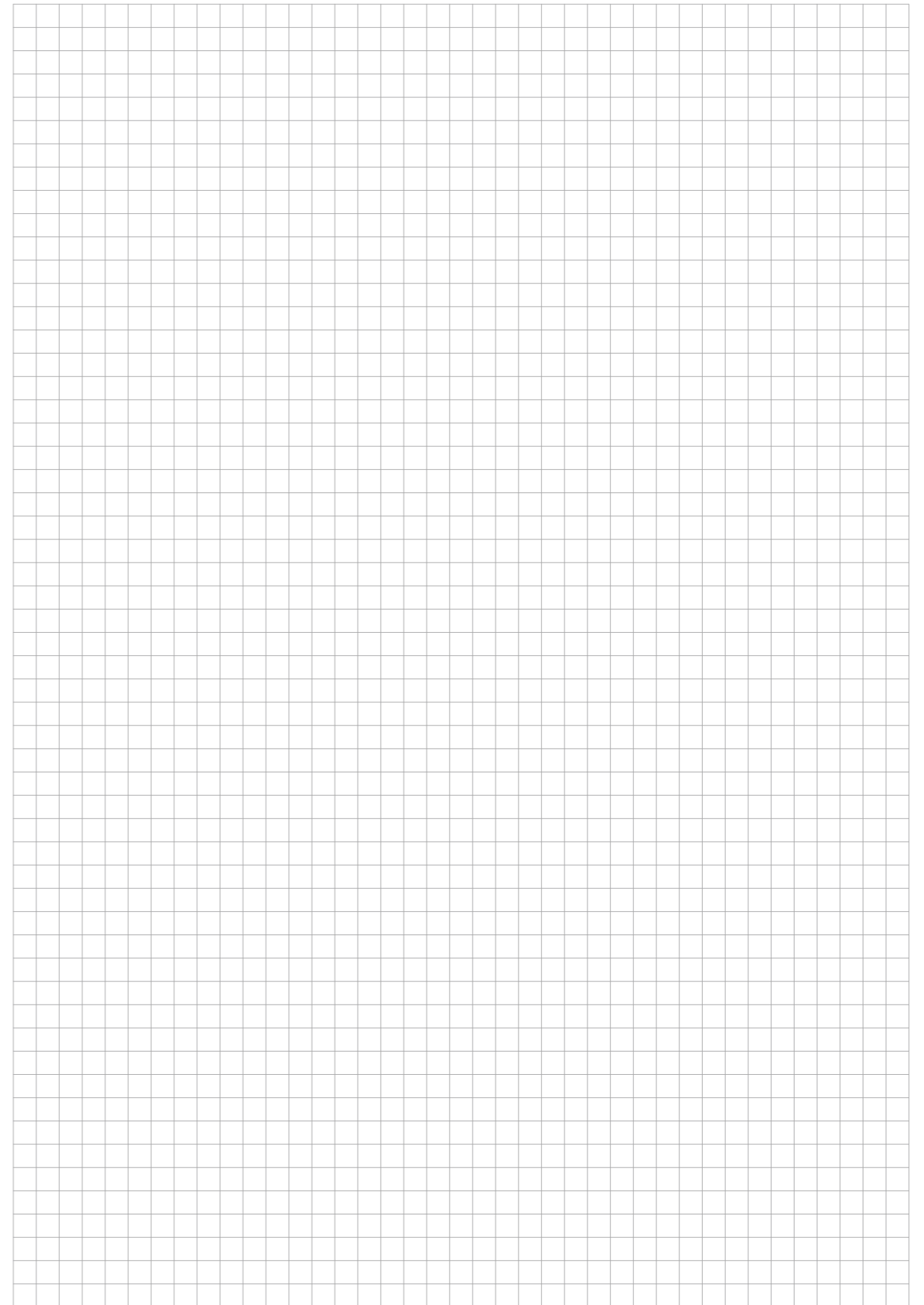
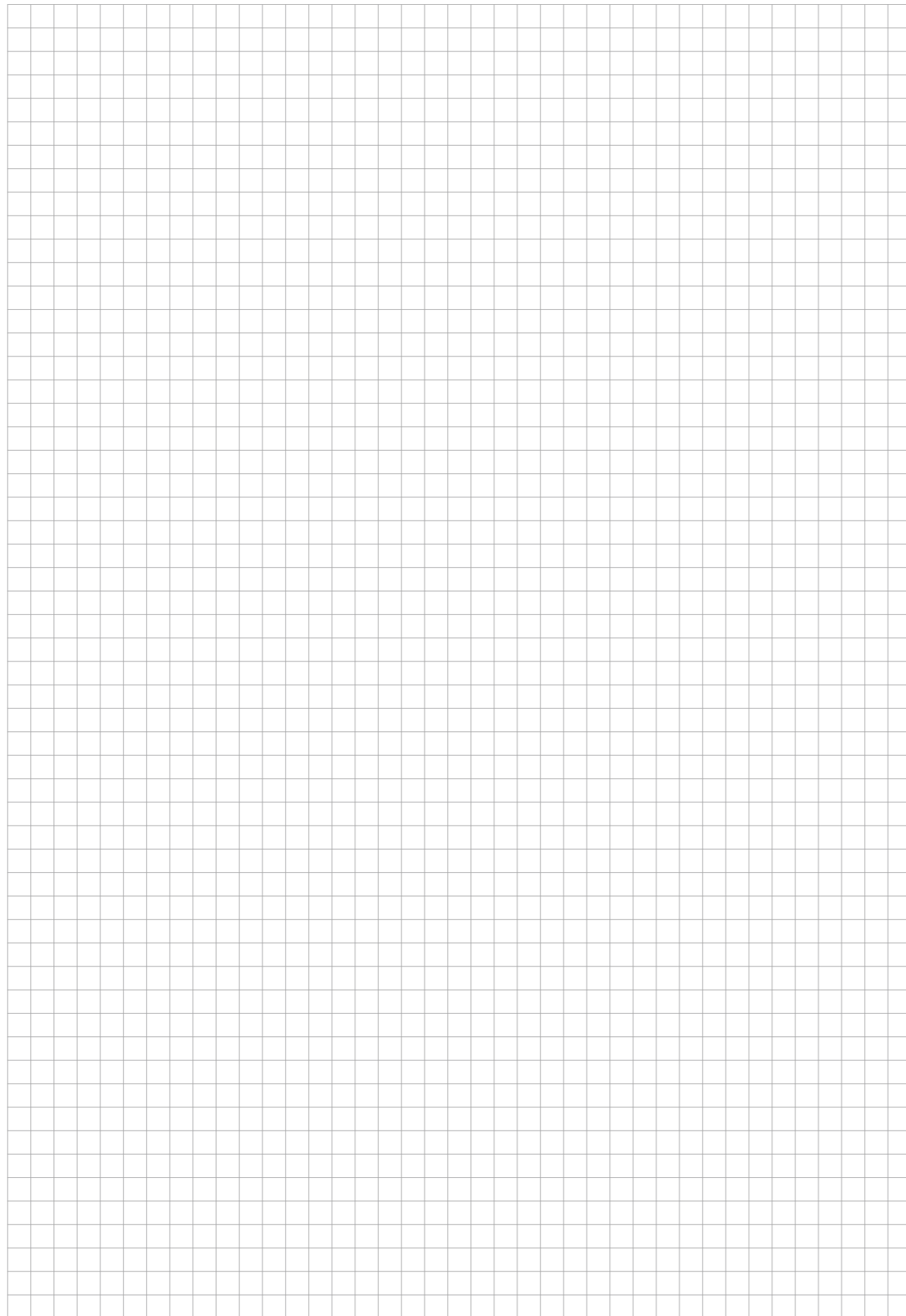
Anlage 1
Seite 2 von 6



Bild 3: Einsetzen eines NIK-Dichtungseinsatzes 19x70 mm



Bild 4: Prüfkörper mit eingebauten NIK-Dichtungseinsätze vor dem Beginn der Prüfung





dichter dran.



unternehmensgruppe

Ihr spezialist für dichte Bauwerke



www.nik-gruppe.de

nik Unternehmensgruppe

Baierhofweg 3, 73079 Süssen

Tel +49 (0) 7162 70 759 0

info@nik-gruppe.de